

HX6383 低电压高灵敏全极型霍尔

1、概述：

HX6383是一款基于混合信号 CMOS 技术的无极性霍尔开关，HX6383采用了先进的斩波稳定技术，能够提供准确而稳定的磁开关点。

在电路设计上，HX6383内部集成了霍尔效应片、电压调节器、休眠唤醒控制电路、信号放大滤波电路、偏移补偿电路、施密特触发器，推挽输出。采用优越的斩波技术在高温下减少了电压偏移。

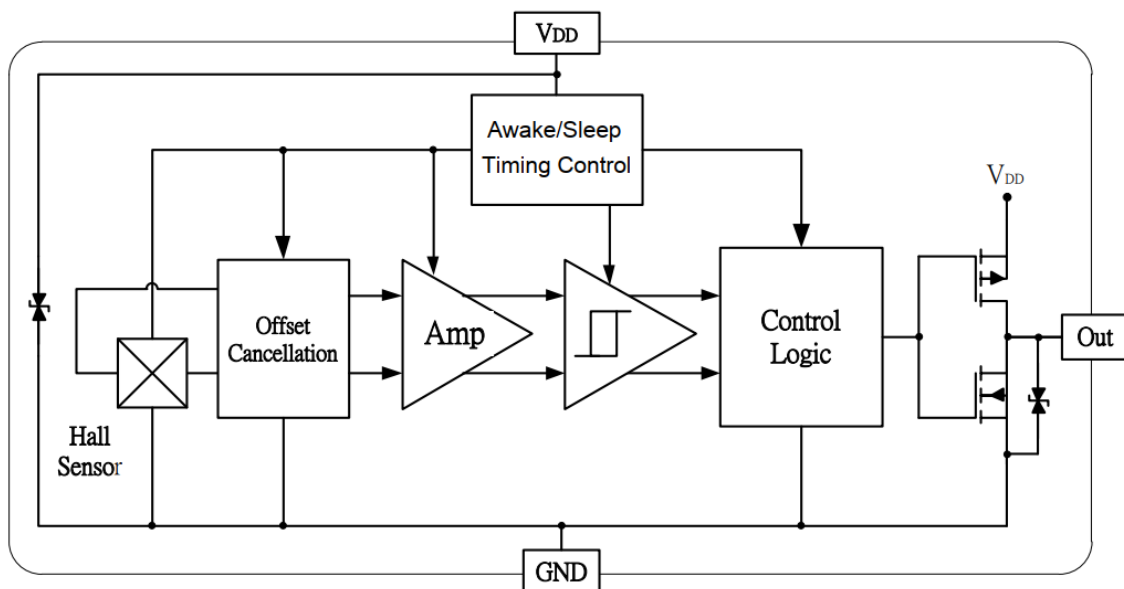
2、产品特点：

- 固态稳定性远远高于簧片开关
- 推挽输出 无需外加上拉电阻
- 高灵敏度 高稳定性
- 工作电压低至 1.65V 极低功耗 5uA

3、典型应用：

- 固态开关 ● 断续器 ● 体育设备 ● 速度检测
- 转数检测 转数计量 ● 占空比特带簧片开关的磁传感器

4、功能方框图：



5、极限参数：

参数	符号	参数值	单位
电源电压	V _{DD}	7.0	V
反向电压	V _{DD} V _{OUT}	-0.3	V
输出电压	V _{OUT}	7.0	V
输出电流	I _{OUT}	1.0	mA
工作温度范围	T _A	-40~125	°C
储存温度范围	T _S	-50~150	°C

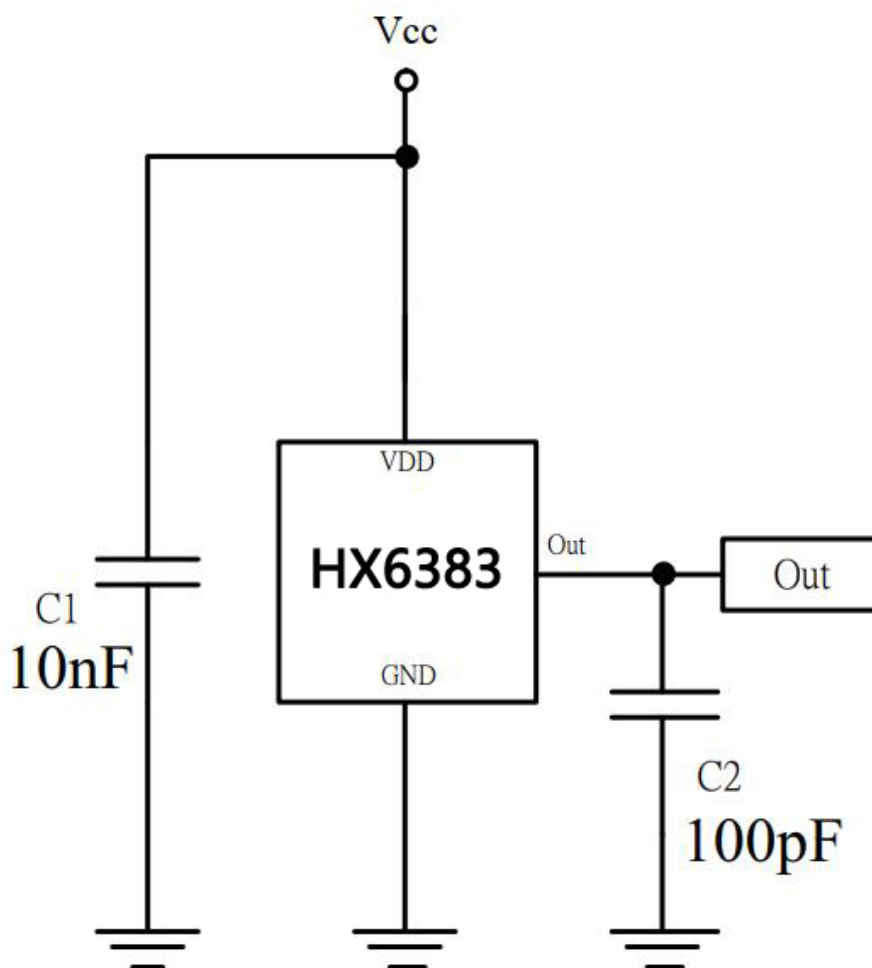
6、电学特性参数：T_A = 25°C，V_{DD} = 1.8V（除非另有说明）

参数	符号	测试条件	最小值	典型值	最大值	单位
电源电压	V _{DD}	Operating	1.65	--	6.0	V
电源电流	I _{DD}	唤醒状态	--	1.4	3.0	mA
		休眠状态	--	3.6	7.0	uA
		平均	--	5.0	10	uA
输出漏电流	I _{OFF}	Output off			1	μA
唤醒时间	T _{AW}	Operating		40	80	μs
休眠时间	T _{SL}	Operating		40	80	ms
输出高电压	V _{OH}	I _{OUT} = 0.5mA(Source)	V _{DD} - 0.2	--	--	V
输出低电压	V _{OL}	I _{OUT} = 0.5mA(Sink)	--	--	0.2	V
转换频率	F _{SW}				10	Hz
静电防护		HBM	4.0	--	--	KV
工作温度	T _J		-40~125			°C

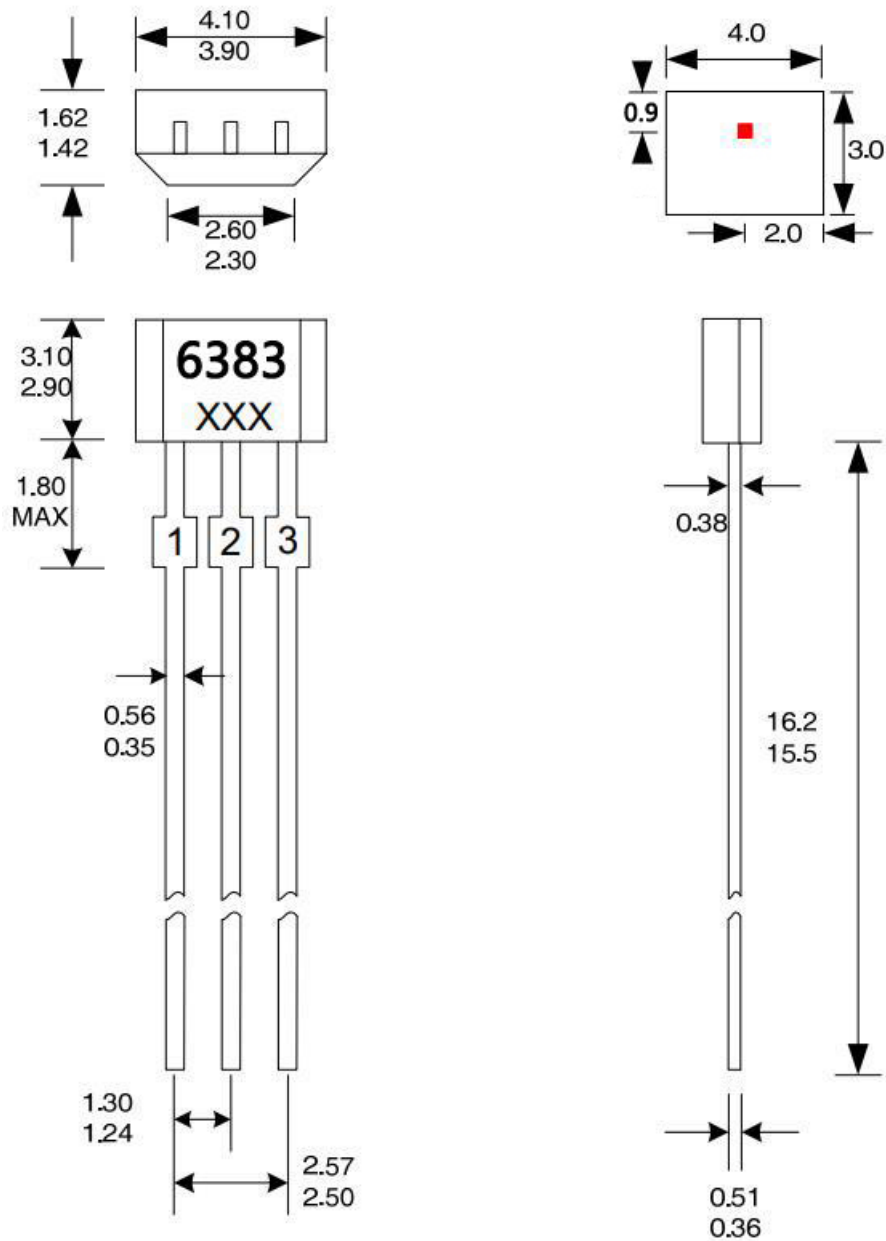
7、磁场特性：T_A = 25°C，V_{DD}=1.8V

参数	符号	最小值	典型值	最大值	单位
工作点	B _{OP}	-	±30	±55	Gauss
释放点	B _{RP}	±10	±20	-	Gauss
磁滞	B _{HYS}	-	10	-	Gauss

8、典型应用电路：

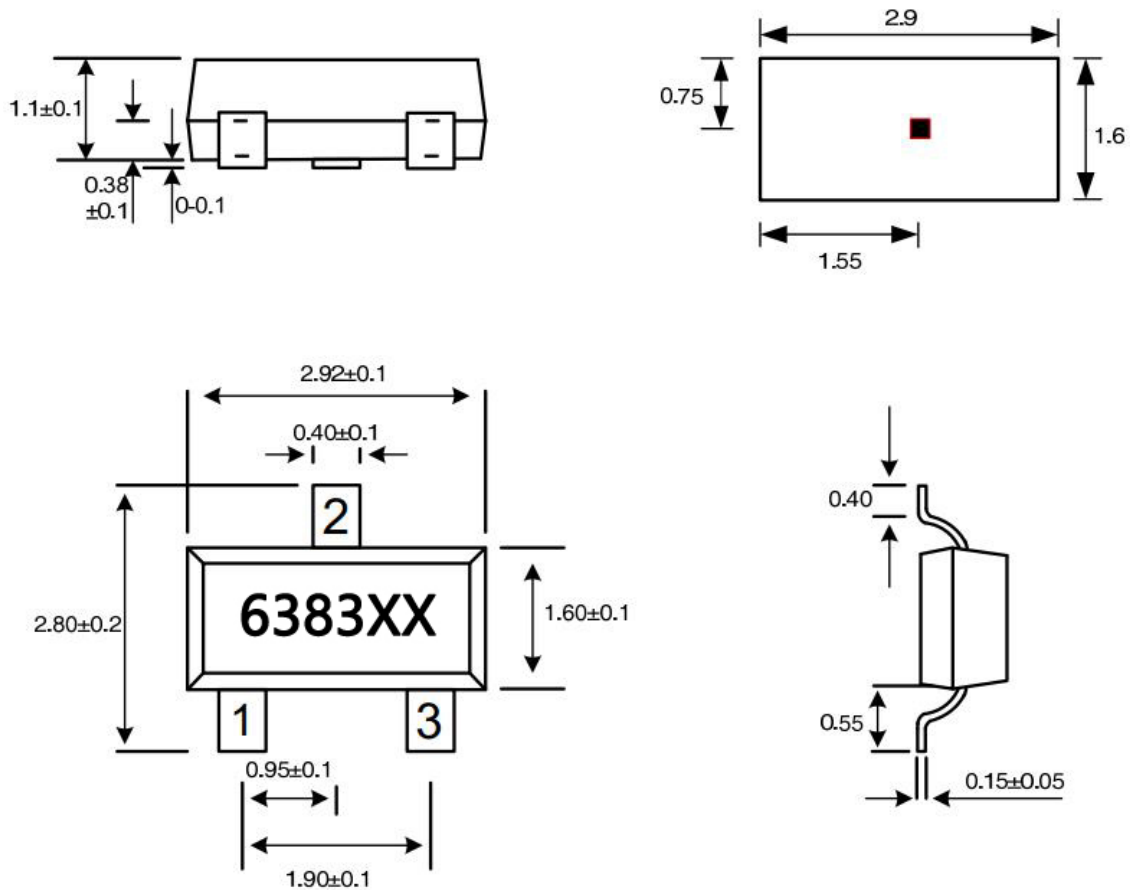


9、外型尺寸图 (mm): TO-92



管脚定义 1: VDD 2: GND 3: OUT

SOT-23:



管脚定义 1: VDD 2: GND 3: OUT

华芯温馨提示您:

- 1.霍尔是敏感器件，在使用过程以及存储过程中请注意采取静电防护措施。
- 2.霍尔在安装过程中应尽量避免对霍尔本体施加机械应力，如管脚需要弯曲请在距引线根部 3MM 以外操作。
- 3.建议焊接温度：电烙铁焊接，建议温度 350℃，最长 5 秒。
波峰焊：建议最高温度 260℃，最长 3 秒 红外回流焊：建议最高 245℃，最长 10 秒
- 4.不建议超越数据表中的参数使用，虽然极限参数下霍尔会正常工作，但是长时间处于极限条件下可能会造成霍尔或者实际产品的损坏，为了保障霍尔的正常工作和产品的安全性稳定性，请在数据表许可范围内使用。

X-ON Electronics

Largest Supplier of Electrical and Electronic Components

Click to view similar products for [Board Mount Hall Effect/Magnetic Sensors](#) category:

Click to view products by [HUAXIN](#) manufacturer:

Other Similar products are found below :

[HGPRDT005A](#) [AH277AZ4-AG1](#) [AV-10379](#) [AV-10448](#) [SS41C](#) [AH1894-Z-7](#) [TLE4917](#) [50017859-003](#) [TY-13101](#) [TLE4976L](#) [SS85CA](#)
[BU52002GUL-E2](#) [BU52003GUL-E2](#) [AH277AZ4-BG1](#) [TLE49614MXTSA1](#) [AH211Z4-AG1](#) [AH3360-FT4-7](#) [TLE4941-1](#) [SS460S-](#)
[100SAMPLE](#) [50065820-03](#) [AH374-P-A](#) [AH3372-P-B](#) [AH1806-P-A](#) [TLE49595UFXHALA1](#) [SS460P-T2](#) [AH1913-W-7](#) [AH3373-P-B](#)
[TLE9852QXXUMA1](#) [TLE5046ICAKLRHALA1](#) [AH1903-FA-EVM](#) [AH8502-FDC-EVM](#) [TLE4998S3XALA1](#) [TLE5011FUMA1](#)
[TLE5027CE6747HAMA1](#) [TLE5109A16E1210XUMA1](#) [TLI4966GHTSA1](#) [TLI4906KHTSA1](#) [MA710GQ-P](#) [S-57K1NBL2A-M3T2U](#) [S-](#)
[57P1NBL9S-M3T4U](#) [S-576ZNL2B-L3T2U](#) [S-576ZNL2B-A6T8U](#) [S-57P1NBL0S-M3T4U](#) [S-57A1NSL1A-M3T2U](#) [S-57K1RBL1A-M3T2U](#)
[S-57P1NBH9S-M3T4U](#) [S-57P1NBH0S-M3T4U](#) [S-57A1NSH1A-M3T2U](#) [S-57A1NSH2A-M3T2U](#) [S-57K1NBH1A-M3T2U](#)