



## 1. 产品概述

VCS2364 是一款高度集成的二维低功耗磁开关传感器，它在一个超小型封装内集成了 AMR 磁传感器和高精度 CMOS 处理电路，CMOS 处理电路提供精确控制的 BOP/BRP 失调电压补偿电路和开漏输出，达到工业级的工作温度范围（工作温度： $-40\sim 125^{\circ}\text{C}$ ），同时提供宽幅电压工作范围（ $1.8\text{V}\sim 5.5\text{V}$ ）和纳安级的电流功耗，适合于各种手持式设备、电池电源供电的应用。二维磁开关可以检测芯片平面内 360 度任意方向的磁场，无需磁铁安装在特定的方向，能够大大简化安装使用要求，并大幅提高系统冗余度。利用 AMR 的高灵敏度特点，这款开关集低功耗、小尺寸、温度特性优良等特点于一体，成为众多低功耗、高性能应用的首选。

VCS2364 采用两种封装形式：TO-92S 和 SOT23-3，所对应的产品型号分别为 VCS2364T 和 VCS2364S。

VCS2364T	VCS2364S
TO-92S 	SOT23-3 

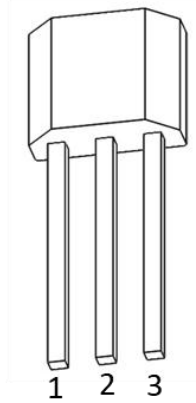
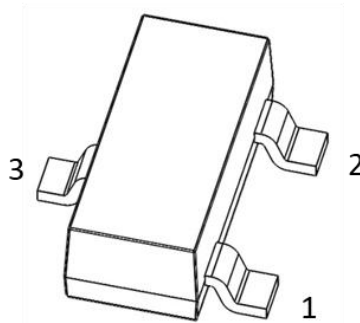
## 2. 关键特性

关键技术	<ul style="list-style-type: none"> <li>✓ 各向异性磁阻(AMR)技术</li> <li>✓ 二维磁场感应磁开关</li> </ul>
工作特性	<ul style="list-style-type: none"> <li>✓ 超低功耗（<math>0.8\mu\text{A}</math>）</li> <li>✓ 频率响应(250Hz)</li> <li>✓ 高灵敏度，低开关点</li> <li>✓ 宽工作电压范围（<math>1.8\sim 5.5\text{V}</math>）</li> <li>✓ 优异的温度稳定性（工作温度：<math>-40\sim 125^{\circ}\text{C}</math>）</li> </ul>

## 3. 应用领域

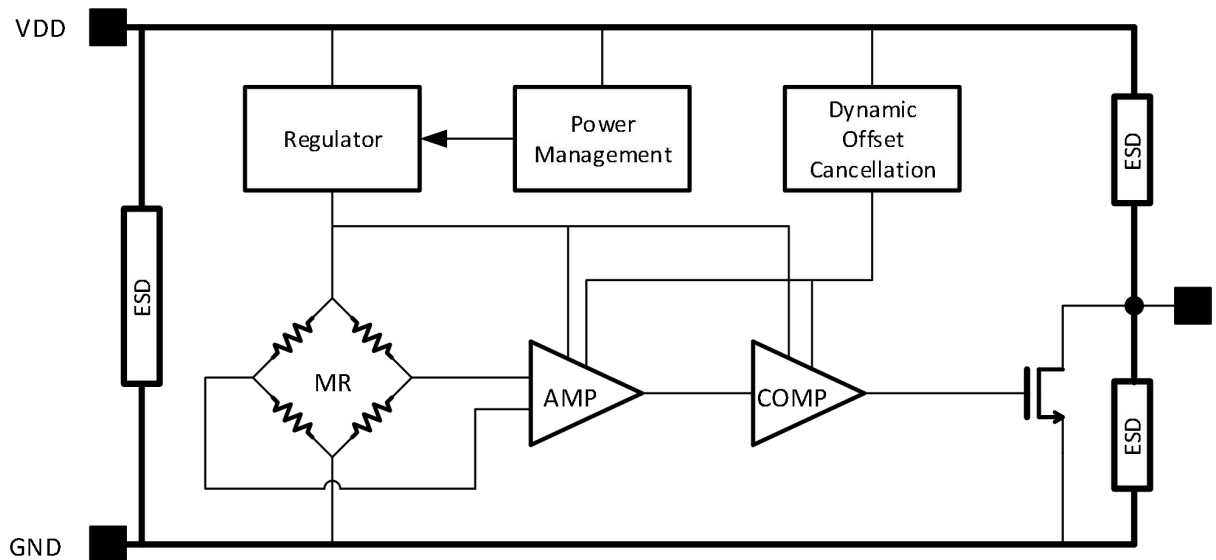
液位计	✓ 典型应用有各种工业液位计等
位置检测	✓ 典型应用有智能门锁、门磁开关等
非接触开关	✓ 典型应用有烟感报警器，电子价签等

## 4. 引脚定义

**VCS2364T**

**VCS2364S**


管脚名	脚管号		功能
	VCS2364T	VCS2364S	
VDD	3	1	供电
OUT	1	2	输出
GND	2	3	接地

## 5. 模块/线路图


**图 1 模块/线路图**

## 6. 感测方向及开关特性

### 6.1 感测方向

VCS2364 是一款二维磁场感测开关，可以感应芯片平面内 360 度任意方向的磁场。

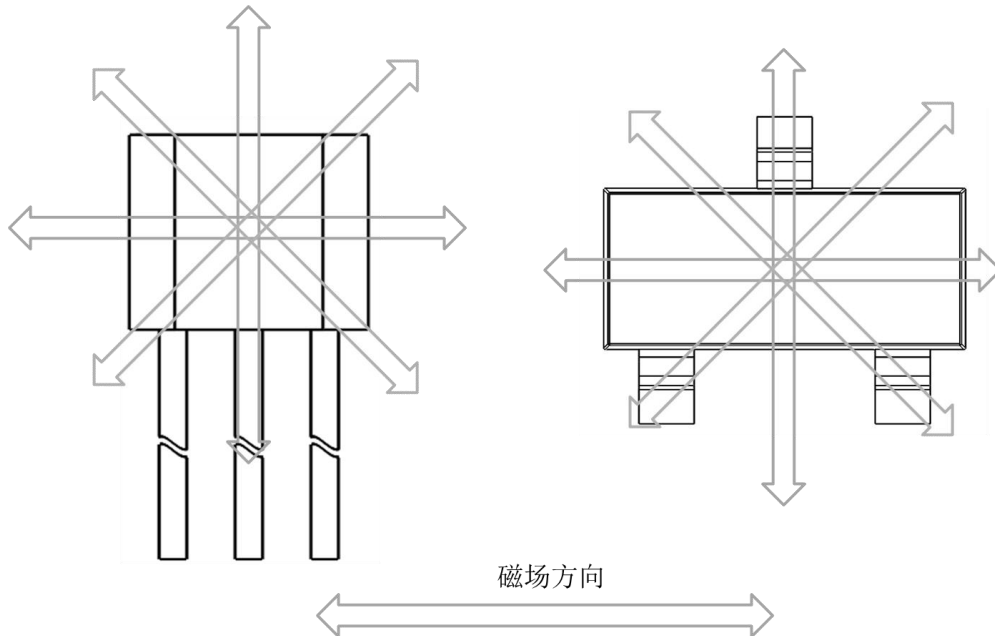


图 2 TO-92S 和 SOT-23 封装感测方向图

### 6.2 开关特性

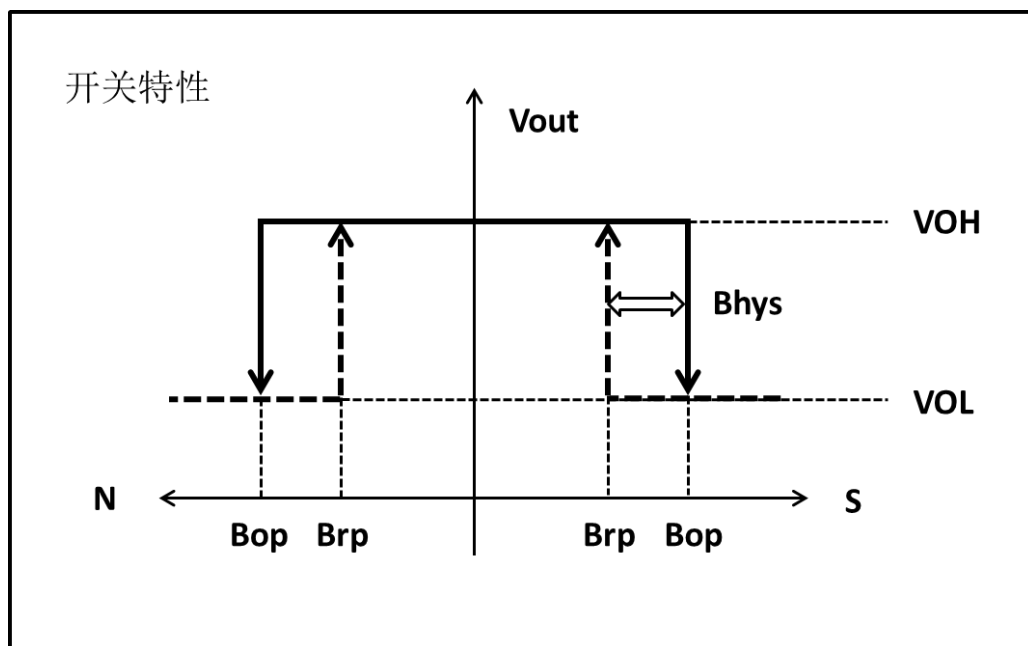


图 3 开关特性图

## 7. 极限参数

**表 1 极限参数表**

参数	符号	最大额定值	单位
供电电压	VDD	7	V
反向供电电压	VRDD	0.3	V
输出电流	IOUTSINK	10	mA
ESD 性能(HBM)	VESD	2	kV
工作温度	TA	-40~125	degree
存储温度	TSTG	-50~150	degree

## 8. 电气性能

**表 2 电气性能参数**

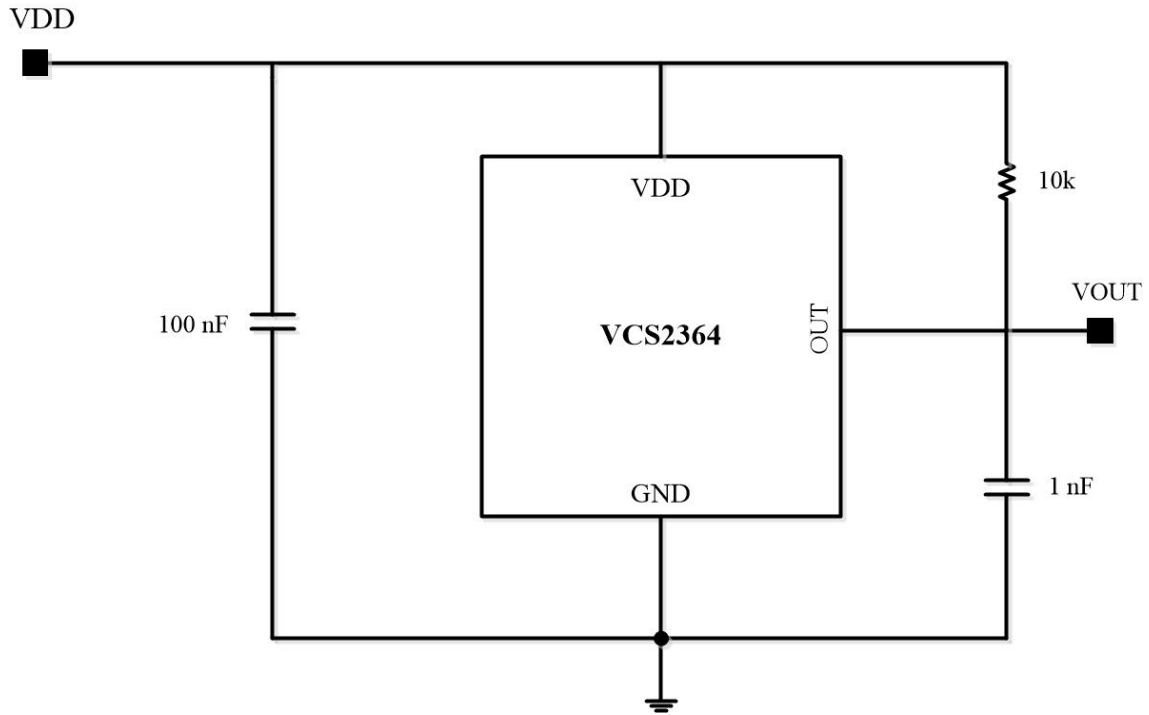
参数	符号	条件	最小值	典型值	最大值	单位
供电电压	VDD		1.8	3.3	5.5	V
平均电流	Iw	-40~125°C, 3.3V		0.8		uA
工作频率	Fw	-40~125°C, 1.8~5.5V		250		Hz
输出高电平	VOH	上拉电阻 10k ohm	VDD-0.3		VDD	V
输出低电平	VOL	负载电流=10mA	0		0.2	V
建立时间	Tpo				100	uS
休眠时间	Tslp			4.0		mS

## 9. 磁特性 (-40 ~ 125°C、1.8 ~ 5.5V)

**表 3 磁特性参数**

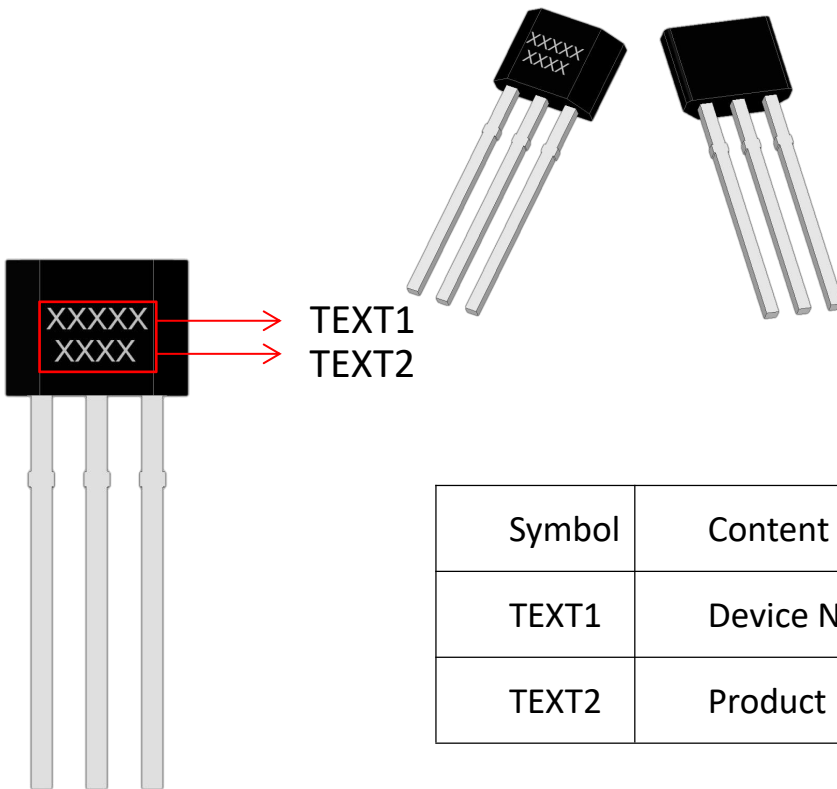
参数	符号	最小值	典型值	最大值	单位
工作点	Bop	6	10	16	G
释放点	Brp	2	6	12	G
磁滞	Bhys	2	4	10	G

## 10. 典型应用电路

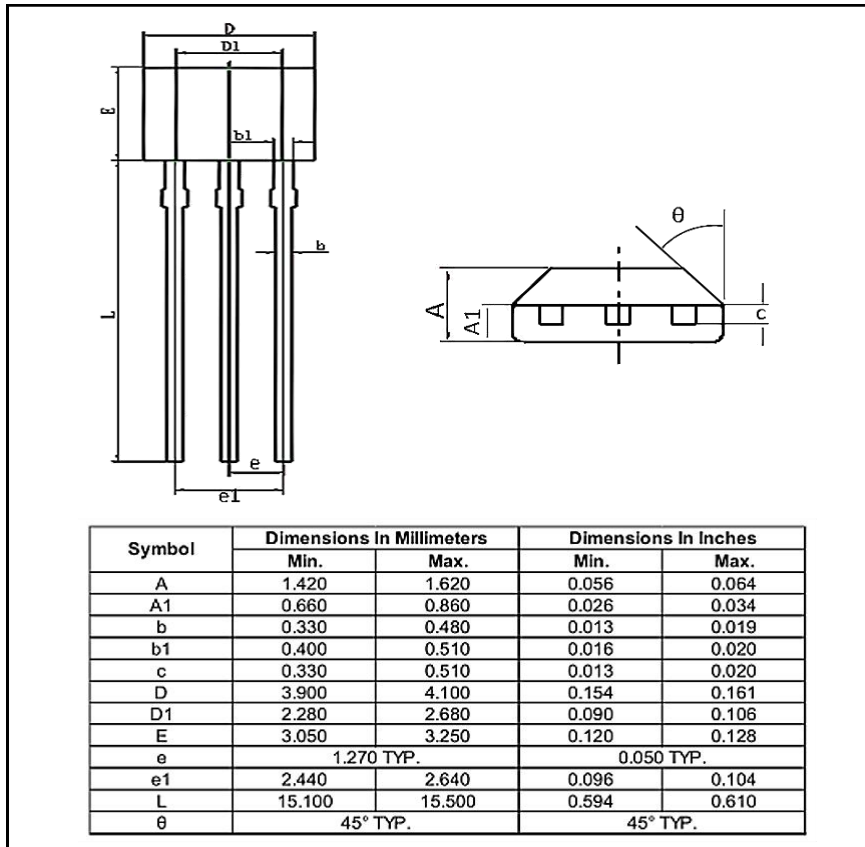


## 11. 封装尺寸

### VCSXXXX Marking (TO-92S)

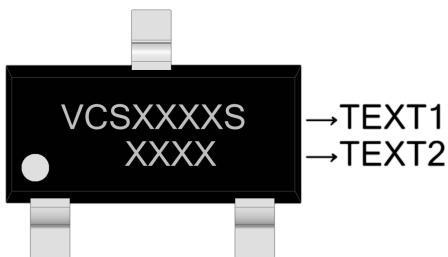
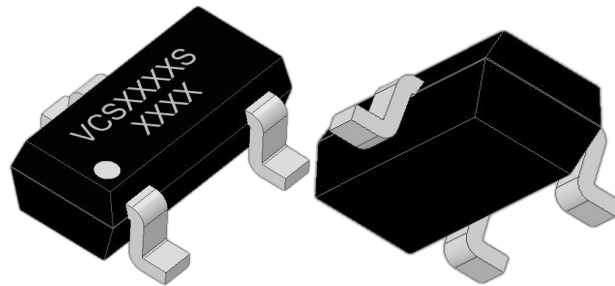


Symbol	Content
TEXT1	Device Name
TEXT2	Product Batch Number

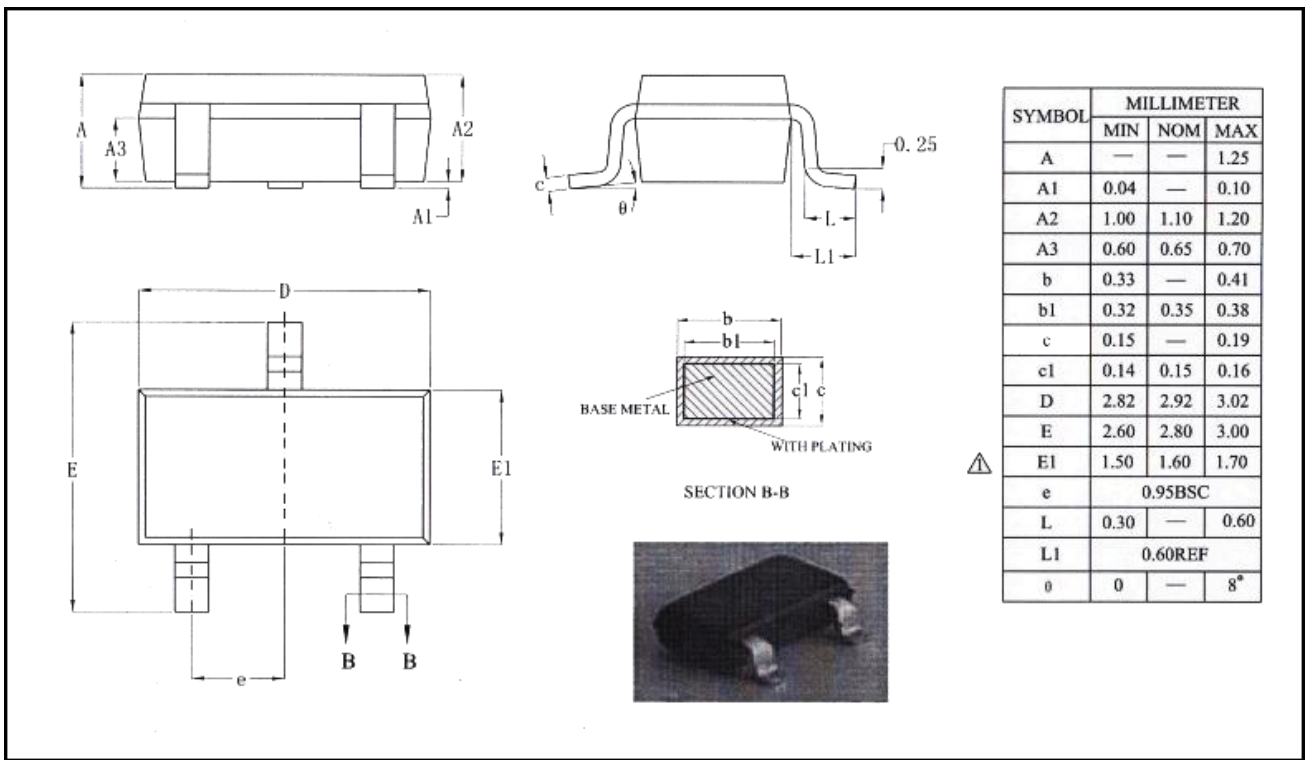


TO-92S

VCSXXX Marking (SOT23-3L)



Symbol	Content
TEXT1	Device Name
TEXT2	Product Batch Number



SOT23-3

获取更多信息，定制化系统等，欢迎联系我们

### 无锡华芯晟科技有限公司

销售联系电话：15995280078  
 售后联系电话：15995280887

商务邮箱：sales1@wxhxkj.com

公司网址：www.wxhxkj.com  
 www.chhxs.cn  
 www.chhxs.com

公司地址：无锡市锡山区丹山路88号创融大厦C座603

本报告所包含的信息如有更改，恕不另行通知。

华芯科技努力保证信息的正确性，但不技术或编辑上的错误及错漏承担任何责任，最终解释权归华芯科技所有。

华芯科技版权所有，未经许可不得扩散。

© Copyright 2020 HuaXIN CORPORATION LIMITED. All rights reserved.



## X-ON Electronics

Largest Supplier of Electrical and Electronic Components

*Click to view similar products for [Board Mount Hall Effect/Magnetic Sensors](#) category:*

*Click to view products by [HUAXIN](#) manufacturer:*

Other Similar products are found below :

[HGPRDT005A](#) [AH277AZ4-AG1](#) [AV-10448](#) [HMC1041Z-TR](#) [SS41C](#) [TLE4917](#) [TLE4946-1L](#) [50017859-003](#) [TY-13101](#) [TLE4976L](#)  
[SS85CA](#) [BU52002GUL-E2](#) [BU52003GUL-E2](#) [AH277AZ4-BG1](#) [TLE49614MXTSA1](#) [AH3376-P-B](#) [TLE4941](#) [AH211Z4-AG1](#) [AH3360-](#)  
[FT4-7](#) [TLE4941-1](#) [AH374-P-A](#) [SS460P-T2](#) [AH1913-W-7](#) [AH3373-P-B](#) [TLE9852QXXUMA1](#) [MA732GQ-Z](#) [MA330GQ-Z](#) [S-57K1NBL2A-](#)  
[M3T2U](#) [S-57P1NBL9S-M3T4U](#) [S-576ZNL2B-L3T2U](#) [S-576ZNL2B-A6T8U](#) [S-57P1NBL0S-M3T4U](#) [S-57A1NSL1A-M3T2U](#) [S-](#)  
[57K1RBL1A-M3T2U](#) [S-57P1NBH9S-M3T4U](#) [S-57P1NBH0S-M3T4U](#) [S-57A1NSH1A-M3T2U](#) [S-57A1NSH2A-M3T2U](#) [S-57K1NBH1A-](#)  
[M3T2U](#) [S-57A1NNL1A-M3T2U](#) [S-5701BC10B-L3T2U5](#) [S-5701BC11B-L3T2U5](#) [S-57GNNL3S-A6T8U](#) [S-57TZ1L1S-A6T8U](#) [S-](#)  
[57GSNL3S-A6T8U](#) [S-5716ANDH0-I4T1U](#) [S-57GSNL5S-L3T2U](#) [S-57GDNL3S-L3T2U](#) [S-57GNNL3S-L3T2U](#) [S-57RBNL8S-L3T2U](#)