



1. 产品概述

VCS2373 是一款高度集成的二维低功耗磁开关传感器，它在一个超小型封装内集成了 AMR 磁传感器和高精度 CMOS 处理电路，CMOS 处理电路提供精确控制的 BOP/BRP 失调电压补偿电路和推挽输出，达到工业级的工作温度范围（工作温度： $-40\sim 125^{\circ}\text{C}$ ），同时提供宽幅电压工作范围（ $1.8\text{V}\sim 5.5\text{V}$ ）和纳安级的电流功耗，适合于各种手持式设备、电池电源供电的应用。二维磁开关可以检测芯片平面内 360 度任意方向的磁场，无需磁铁安装在特定的方向，能够大大简化安装使用要求，并大幅提高系统冗余度。利用 AMR 的高灵敏度特点，这款开关集低功耗、小尺寸、温度特性优良等特点于一体，成为众多低功耗、高性能应用的首选。

VCS2373 采用两种封装形式：TO-92S 和 SOT23-3，所对应的产品型号分别为 VCS2373T 和 VCS2373S。

VCS2373T	VCS2373S
TO-92S 	SOT23-3 

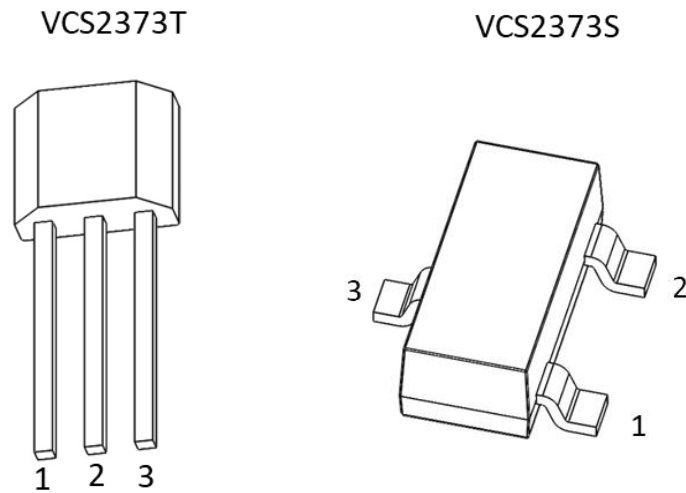
2. 关键特性

关键技术	<ul style="list-style-type: none"> ✓ 各向异性磁阻(AMR)技术 ✓ 二维磁场感应磁开关
工作特性	<ul style="list-style-type: none"> ✓ 超低功耗（$0.5\mu\text{A}$） ✓ 频率响应(15Hz) ✓ 高灵敏度，低开关点 ✓ 宽工作电压范围（$1.8\sim 5.5\text{V}$） ✓ 优异的温度稳定性（工作温度：$-40\sim 125^{\circ}\text{C}$）

3. 应用领域

门磁开关	✓ 典型应用有电子封条、防火门、消防门。
位置检测	✓ 典型应用有智能门锁
非接触开关	✓ 典型应用有烟感报警器，电子价签等。

4. 引脚定义



管脚名	脚管号		功能
	VCS2373T	VCS2373S	
VDD	3	1	供电
OUT	1	2	输出
GND	2	3	接地

5. 模块/线路图

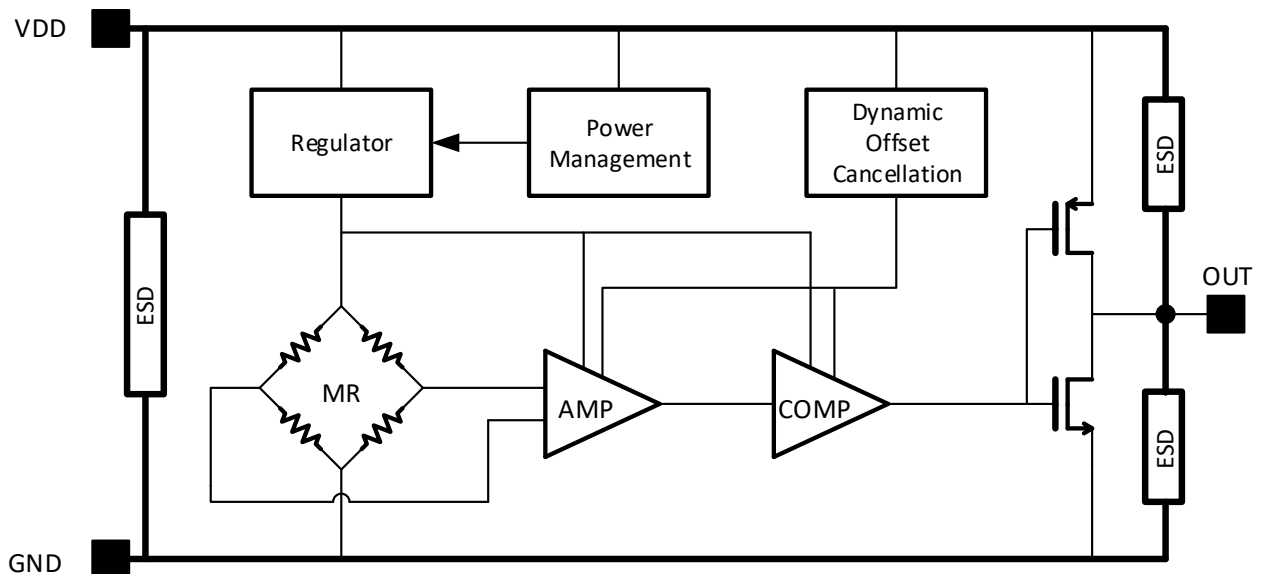


图 1 模块/线路图

6. 感测方向及开关特性

6.1 感测方向

VCS2373 是一款二维磁场感测开关，可以感应芯片平面内 360 度任意方向的磁场。

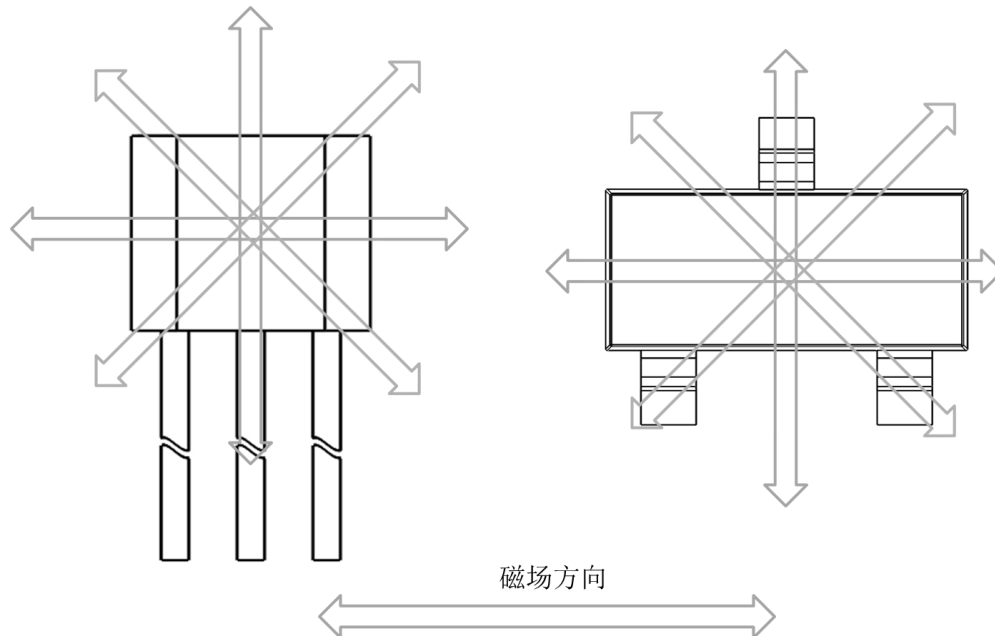


图 2 TO-92S 和 SOT-23 封装感测方向图

6.2 开关特性

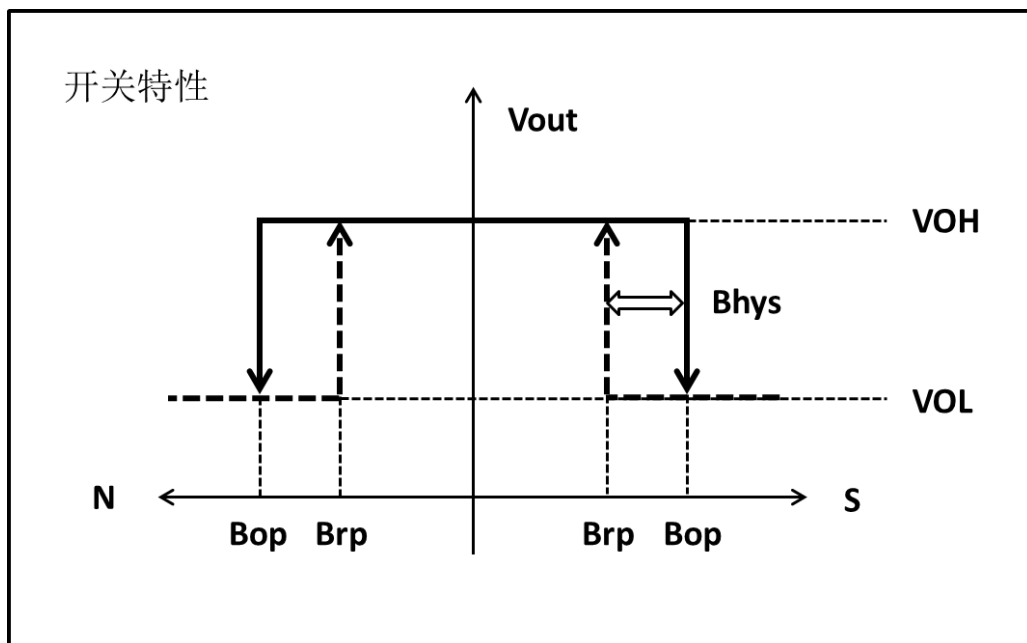


图 3 开关特性图

7. 极限参数

表 1 极限参数表

参数	符号	最大额定值	单位
供电电压	VDD	7	V
反向供电电压	VRDD	0.3	V
输出电流	IOUTSINK	10	mA
外加磁场	B	5000	G
ESD 性能(HBM)	VESD	2	kV
工作温度	TA	-40~125	degree
存储温度	TSTG	-50~150	degree

8. 电气性能

表 2 电气性能参数

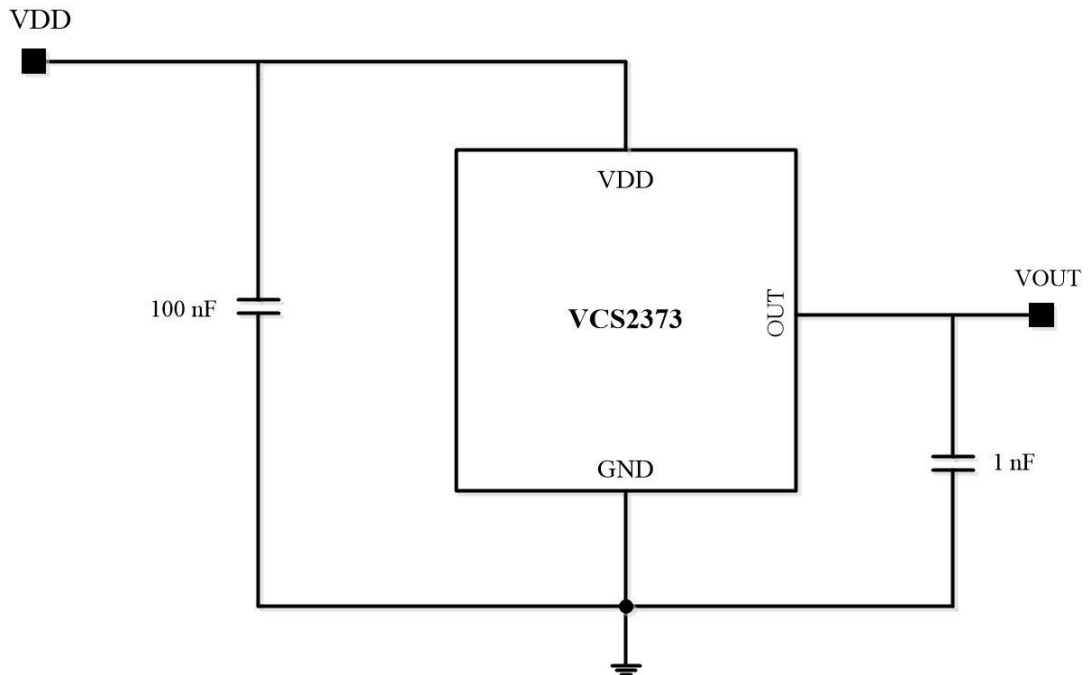
参数	符号	条件	最小值	典型值	最大值	单位
供电电压	VDD		1.8	3.3	5.5	V
平均电流	I _w	-40~125°C, 1.8~5.5V		0.5		uA
工作频率	F _w	-40~125°C, 1.8~5.5V		15		Hz
输出高电平	VOH	负载电流=10mA	VDD-0.3		VDD	V
输出低电平	VOL	负载电流=10mA	0		0.2	V
建立时间	T _{po}				100	uS
休眠时间	T _{slp}			66.6		mS

9. 磁特性 (-40 ~ 125°C、1.8 ~ 5.5V)

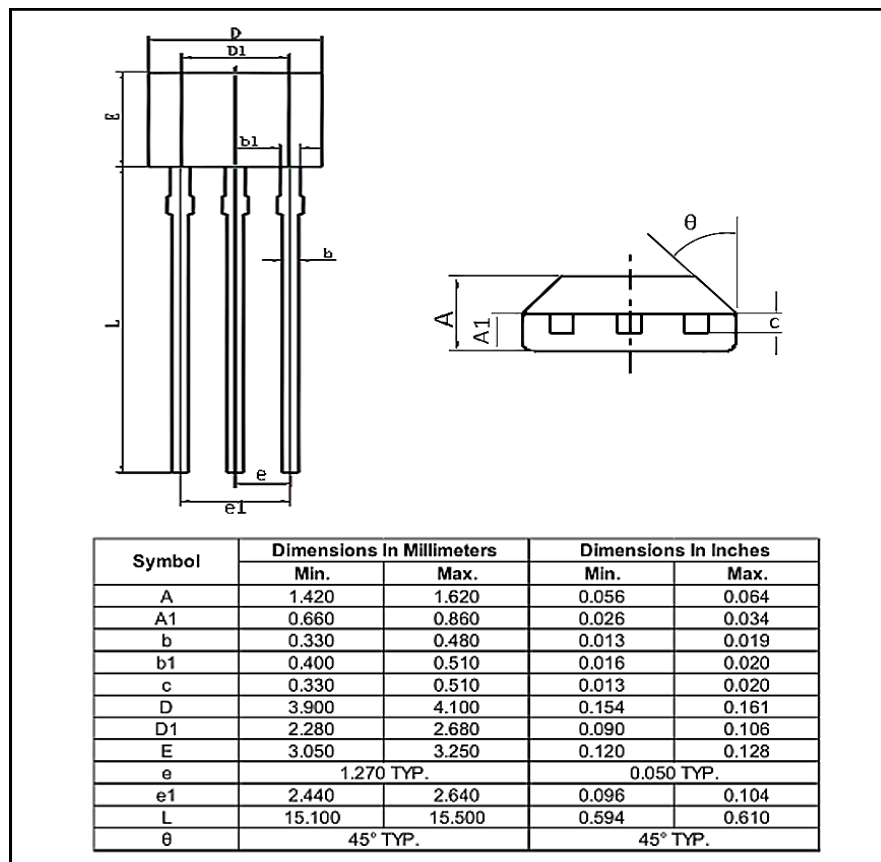
表 3 磁特性参数

参数	符号	最小值	典型值	最大值	单位
工作点	B _{op}	8	12	16	G
释放点	B _{rp}	2	4	6	G
磁滞	B _{hys}	6	8	10	G

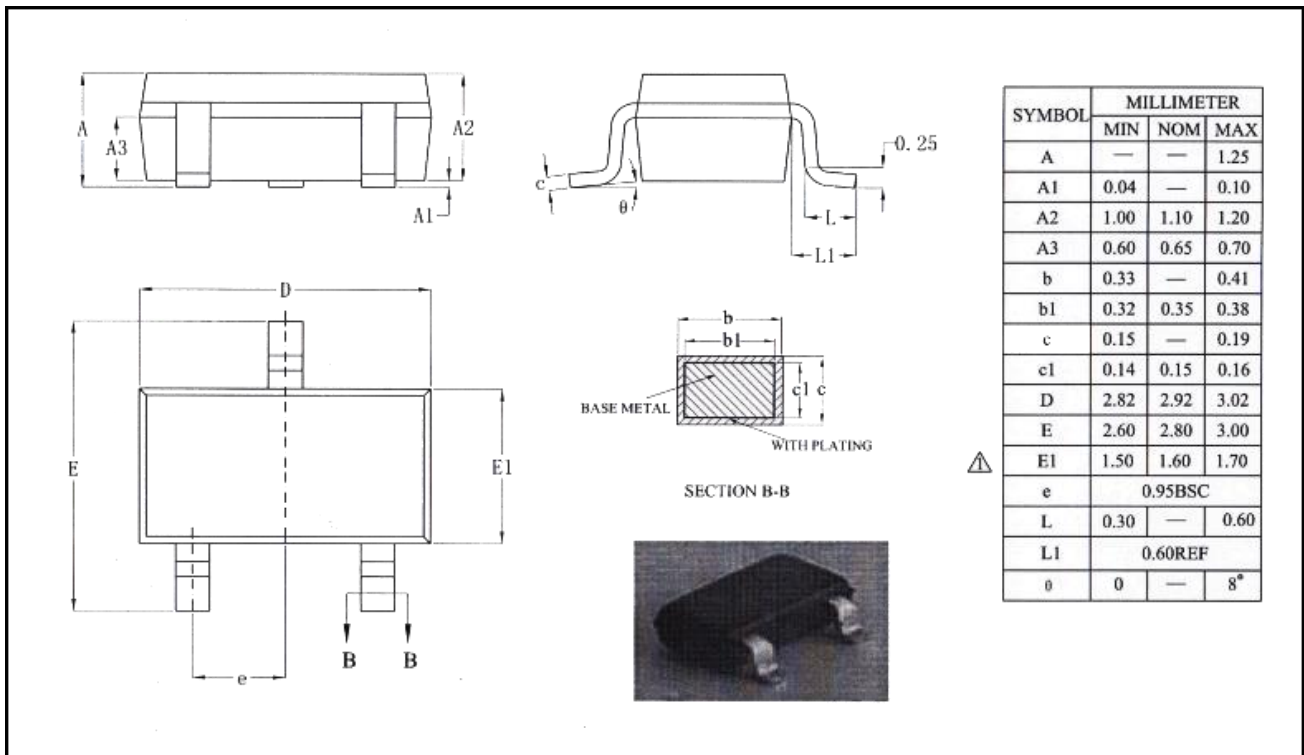
10. 典型应用电路



11. 封装尺寸



TO-92S



SOT23-3

获取更多信息，定制化系统等，欢迎联系我们

无锡华芯晟科技有限公司

销售联系电话: 15995280078

技术联系电话: 15995280887

商务邮箱: sales1@wxhskj.com

公司网址: www.wxhskj.com

www.chhxs.com

www.chhxs.cn

公司地址: 无锡市锡山区丹山路88号创融大厦C座603

本报告所包含的信息如有更改，恕不另行通知。

华芯科技努力保证信息的正确性，但不技术或编辑上的错误及错漏承担任何责任，最终解释权归华芯科技所有。

华芯科技版权所有，未经许可不得扩散。

© Copyright 2020 HuaxinTech CORPORATION LIMITED. All rights reserved.



X-ON Electronics

Largest Supplier of Electrical and Electronic Components

Click to view similar products for [Board Mount Hall Effect/Magnetic Sensors](#) category:

Click to view products by [HUAXIN](#) manufacturer:

Other Similar products are found below :

[HGPRDT005A](#) [AH277AZ4-AG1](#) [AV-10379](#) [AV-10448](#) [SS41C](#) [AH1894-Z-7](#) [TLE4917](#) [50017859-003](#) [TY-13101](#) [TLE4976L](#) [SS85CA](#)
[BU52002GUL-E2](#) [BU52003GUL-E2](#) [AH277AZ4-BG1](#) [TLE49614MXTSA1](#) [AH211Z4-AG1](#) [AH3360-FT4-7](#) [TLE4941-1](#) [SS460S-](#)
[100SAMPLE](#) [50065820-03](#) [AH374-P-A](#) [AH3372-P-B](#) [AH1806-P-A](#) [TLE49595UFXHALA1](#) [SS460P-T2](#) [AH1913-W-7](#) [AH3373-P-B](#)
[TLE9852QXXUMA1](#) [TLE5046ICAKLRHALA1](#) [AH1903-FA-EVM](#) [AH8502-FDC-EVM](#) [TLE4998S3XALA1](#) [TLE5011FUMA1](#)
[TLE5027CE6747HAMA1](#) [TLE5109A16E1210XUMA1](#) [TLI4966GHTSA1](#) [TLI4906KHTSA1](#) [MA710GQ-P](#) [S-57K1NBL2A-M3T2U](#) [S-](#)
[57P1NBL9S-M3T4U](#) [S-576ZNL2B-L3T2U](#) [S-576ZNL2B-A6T8U](#) [S-57P1NBL0S-M3T4U](#) [S-57A1NSL1A-M3T2U](#) [S-57K1RBL1A-M3T2U](#)
[S-57P1NBH9S-M3T4U](#) [S-57P1NBH0S-M3T4U](#) [S-57A1NSH1A-M3T2U](#) [S-57A1NSH2A-M3T2U](#) [S-57K1NBH1A-M3T2U](#)