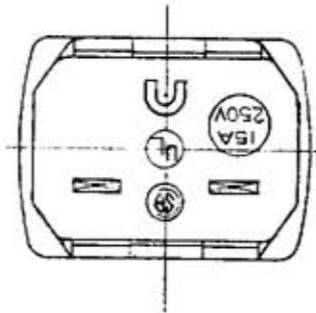
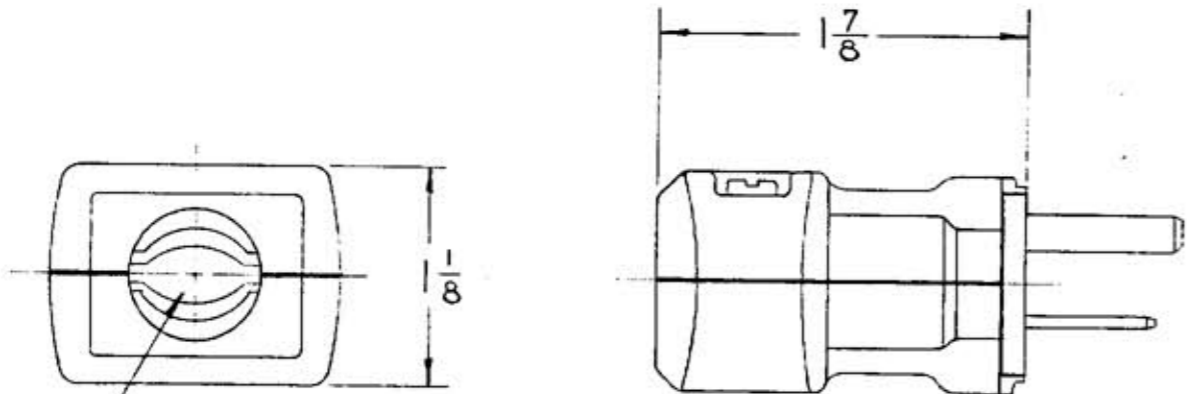
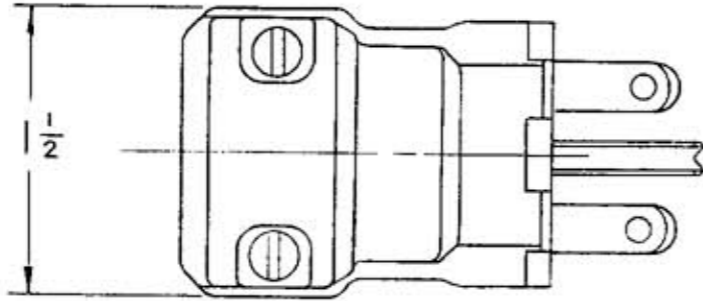


M-5972



CORD CLAMPS WITH INSERTS TAKE
CORDS FROM $\frac{19}{64}$ TO $\frac{29}{64}$ DIA. $\frac{1}{2}$
WITHOUT INSERTS FROM $\frac{29}{64}$ TO $\frac{23}{32}$ DIA.

LIST OF PARTS

DESCRIPTION	MATERIAL	FINISH
HOUSING	NYLON	YELLOW
CONTACT BLADES	BRASS	
WIRE CLAMPS	STEEL	NICKEL PL.
BINDING SCREWS	STEEL	COPPER PL.
HEX BIND'G SCREW	STEEL	GREEN
CORD CLAMP SCRS.	STEEL	YELL. CHRO.
INSERT	NYLON	BLACK

REPAIRABLE NON-REPAIRABLE

B

M-5972

SYM	REVISIONS	APP	DATE

TITLE
15A. 250 V. 3 WIRE DEAD FRONT
NYLON VALISE PLUG

TOLERANCES UNLESS OTHERWISE SPECIFIED
FRACTIONS $\pm 1/64$
DECIMALS $\pm .005$
ANGLES $\pm 2^\circ$

HARVEY HUBBELL, INC.
BRIDGEPORT, CONN.

DR. BY ASM..... APP. BY.....
TR. BY..... SCALE FULL.....
CHK'D. BY..... DATE 5-12-77

X-ON Electronics

Largest Supplier of Electrical and Electronic Components

Click to view similar products for [hubbell](#) manufacturer:

Other Similar products are found below :

[CFB7TALU](#) [03301045](#) [02216024](#) [03301047](#) [5369VY](#) [5461](#) [WSS1P](#) [00322005LPK50](#) [01304055](#) [M001SG000](#) [M001SG00P](#) [M11MSP](#)
[01301013](#) [02201005](#) [02202008](#) [02203007](#) [02203064](#) [02206012](#) [02211003](#) [02211019](#) [02402005](#) [02406006](#) [02407008](#) [CS1223GY](#) [CS6360C](#)
[CS6370](#) [7310](#) [MCMA14110](#) [7485VBLK](#) [7585](#) [7716](#) [7967](#) [FF3I](#) [PF2004PA005](#) [PFOLT312](#) [PH2003PA010](#) [PH2304PB050](#) [PH6598W](#) [9308](#)
[GFP2305](#) [GFR5352IA](#) [GFR5362WTR](#) [GFR8300SNAPBKNA](#) [PM3004PA015](#) [HBL13R12D](#) [HBL16LEDR](#) [HBL18201WCN](#)
[HBL20GBA612IV](#) [HBL20IG606GY](#) [HBL23007](#)