

SENCITY® URBAN 100 1399.32.0003

Description

Outdoor MIMO 2x2 directional antenna for 4G and 5G frequency bands
2500-2690, 3300-3800, 3800-4200MHz
Dual slant polarization.
Very low PIM.
With NEX10 connectors.



Product Configuration

Technical Data

Electrical Data

	Band 1	Band 2	Band 3
Frequency (MHz)	2500 - 2690	3300 - 3800	3800 - 4200
VSWR	2	2	2
Gain (dBi)	4	7	7.5
3dB beamwidth (h) (°)	65	65	55
3dB beamwidth (v) (°)	65	65	58
Ambient temperature (°C)			
Front to back ratio (dB)	8	13	14
Port Isolation (dB)	20	20	20

Ports

	Port 1	Port 2
Connector	NEX10, jack (female)	NEX10, jack (female)
Polarization	-45° slant	+45° slant

Connections

	Band 1	Band 2	Band 3
Port 1	X	X	X
Port 2	X	X	X

General Data

IMD level -150 dBc at carrier power 2x 43dBm

Mechanical Data

Dimensions (mm) 96 x 117 (Height x Diameter)
Weight (kg) 0.25

Environmental Data

Operation temperature (°C) -40 to 70
IP rating IP66
2011/65/EU (RoHS - including 2015/863 and 2017/2102) compliant

Material Data

Radome colour RAL 7035 (light-grey)
Radome material PC (Polycarbonate)

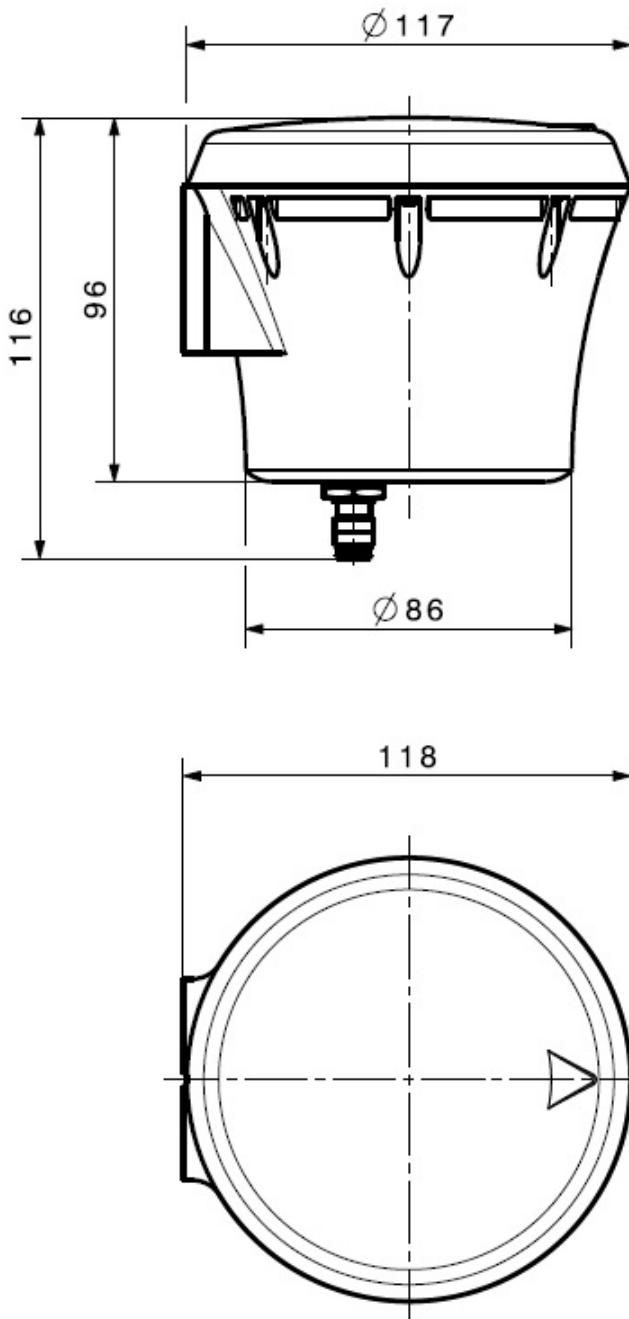
SENCITY® URBAN 100 1399.32.0003

Related Products

9091.99.0274 SENCITY® Antenna down- and sidetilt Bracket

9091.99.0238 SPOT-S Antenna Down- and Sidetilt Bracket

Additional Information



X-ON Electronics

Largest Supplier of Electrical and Electronic Components

Click to view similar products for [Antennas](#) category:

Click to view products by [Huber & Suhner](#) manufacturer:

Other Similar products are found below :

[GAN30084EU](#) [930-033-R](#) [GW17.07.0250E](#) [1513563-1](#) [EXE902SM](#) [APAMPG-117](#) [MAF94383](#) [W3908B0100](#) [W6102B0100](#) [YE572113-30RSMM](#) [108-00014-50](#) [66089-2406](#) [SPDA17RP918](#) [A09-F8NF-M](#) [A09-F5NF-M](#) [RGFRA1903041A1T](#) [W3593B0100](#) [W3921B0100](#) [SIMNA-868](#) [SIMNA-915](#) [SIMNA-433](#) [W1044](#) [W1049B090](#) [A75-001](#) [WTL2449CQ1-FRSMM](#) [CPL9C](#) [EXB148BN](#) [0600-00060](#) [TRA9020S3PBN-001](#) [Y4503](#) [GD5W-28P-NF](#) [MA9-7N](#) [GD53-25](#) [GD5W-21P-NF](#) [C37](#) [MAF94051](#) [MA9-5N](#) [EXD420PL](#) [B1322NR](#) [QWFTB120](#) [MAF94271](#) [MAF94300](#) [GPSMB301](#) [FG4403](#) [AO-AGSM-OM54](#) [5200232](#) [MIKROE-2349](#) [WCM.01.0111](#) [MIKROE-2393](#) [MIKROE-2352](#)