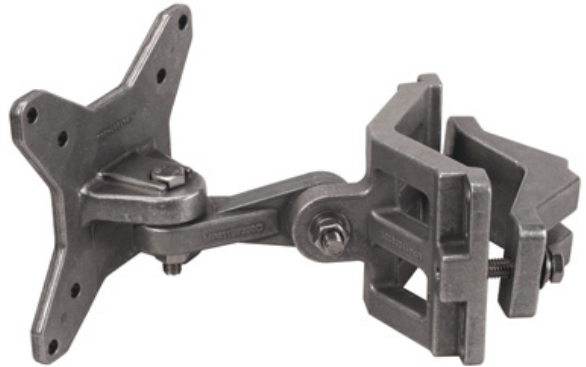


Planar Antenna Downtilt Bracket 9091.99.0183

Description

Mounting bracket for SPOT-L antennas
Down - sidetilt bracket



Technical Data

Mechanical Data

Weight	0.86 kg
Dimensions (mm)	115 x 115 x 225 (Height x Width x Depth)
Mast diameter (mm)	25 - 76
Material	Aluminium

Material of fasteners (screws, hex nuts and washers): Stainless steel, quality A2 or higher

Azimuth resolution step: 2° on wall

Tilt resolution step: 2° on pole and wall

Payload: 20 kg max.

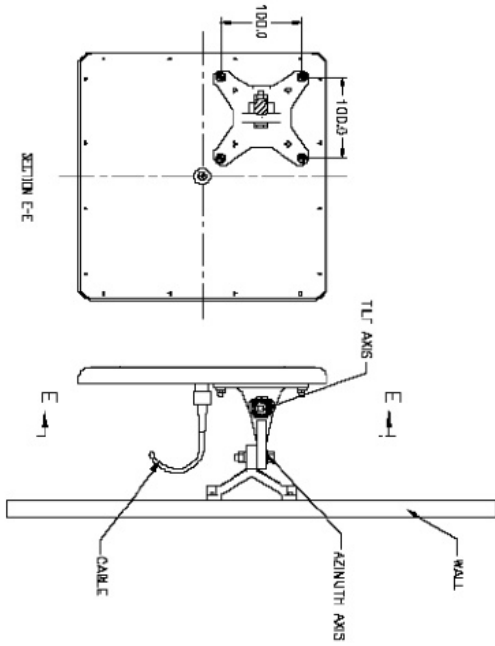
Environmental Data

2011/65/EU (RoHS - including 2015/863 and 2017/2102)	compliant
--	-----------

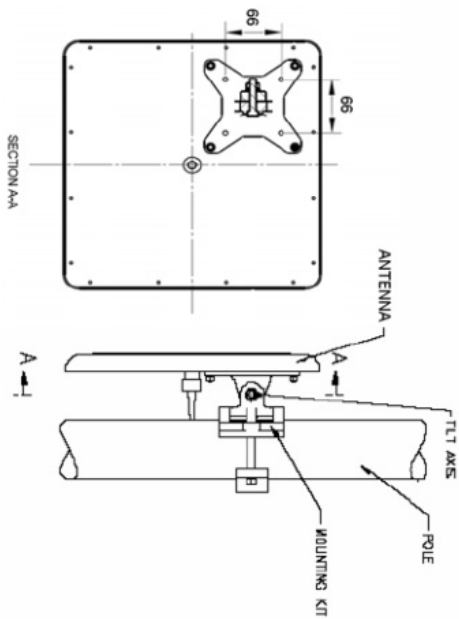
Related Documents

Mounting instruction	DOC-0000225623
Painting instruction	DOC-0000256180
Security instruction	DOC-0000278984
Outline drawing1	DPR-00270729
3D-model (Step)	DOC-0000464656

Planar Antenna Downtilt Bracket 9091.99.0183



MOUNTING KIT FOR WALL



MOUNTING KIT FOR POLE

X-ON Electronics

Largest Supplier of Electrical and Electronic Components

Click to view similar products for [Antenna Accessories](#) category:

Click to view products by [Huber & Suhner](#) manufacturer:

Other Similar products are found below :

[AN102800V1](#) [HKIT-MTA9101-001](#) [CC.001](#) [NMOHPCN518](#) [MB830](#) [MB825](#) [LBT3800](#) [GRO](#) [172-00006](#) [V680-HS65-R](#) [12.5M](#) [W9909](#)
[HKIT-MTA9100-001](#) [GBR817](#) [MABT8UM9](#) [HKIT-LPx-001](#) [QWRCB](#) [G8MI](#) [FMW4](#) [SMK](#) [GBF120](#) [CCT](#) [FM1](#) [GPS-17519](#) [76002093](#)
[G8SMI](#) [MABT8M](#) [DELTA/MAGMOUNT/SMAF/SMAM/2M/19](#) [DELTA/MAGMOUNT/SMAFRP/SMAMRP/1M/19](#) [W9908](#) [LTE Antenna](#)
[Kit](#) [SR4W030-150](#) [2740504](#) [SR4G031-100](#) [2702198](#) [SR4W030-100](#) [9091.99.0235](#) [LoRa Antenna](#) [CTC110](#) [EP-FMWFKITUPC01](#) [AS-](#)
[ACC-SURVEYPOLE-00](#) [WAN07RSP](#) [WAN09RSP](#) [GM8B25](#) [G8XBI](#) [GM8PI25](#) [GM8TI](#) [GM8U](#) [G8TI](#) [GB8T](#) [LBT3400LS](#)