

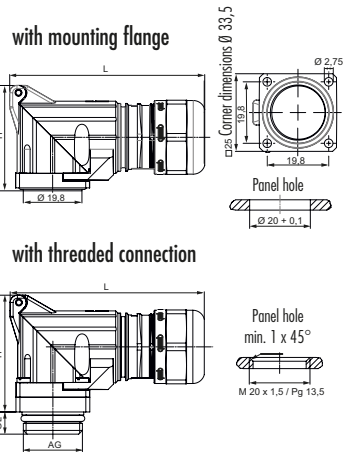
## HSK-M-W Metr., PG



Material	Zinc die casting / Nickel plated brass
Clamping insert	Polyamide
Seal ring	Buna-N
O-Ring	Buna-N
Protection	IP 68
Operating Temperature	-40 °C – 100 °C (-40 °F – 212 °F)



// Other sealing materials e.g. silicone upon request



AG	∅ mm	GL mm	H mm	L mm	R mm		Number
<b>with mounting flange</b>							
	10-14		29	66	7	25	1.309.2000.50
	7-12		29	66	7	25	1.309.2000.51
<b>with threaded connection</b>							
M 20 x 1,5	10-14	6	37	66	7	25	1.309.2020.50
	7-12	6	37	66	7	25	1.309.2020.51
PG 13,5	10-14	6	37	66	7	25	1.309.2013.50
	7-12	6	37	66	7	25	1.309.2013.51

## X-ON Electronics

Largest Supplier of Electrical and Electronic Components

*Click to view similar products for [Cable Glands, Strain Reliefs & Cord Grips](#) category:*

*Click to view products by [Hummel](#) manufacturer:*

Other Similar products are found below :

[1300980012](#) [DBZM-6828](#) [1498](#) [15190-103 R2](#) [1.587.3400.71](#) [300623](#) [07402002](#) [CD21NS-01](#) [VC-M-KV-PG16 1X3/1X8](#) [35935](#) [35882](#)  
[M4340GAE](#) [4597](#) [NG-9516 Gasket](#) [52006157](#) [52006176](#) [BM4963L](#) [53629556](#) [53629570](#) [53629675](#) [52025230](#) [52024853](#) [52103160](#)  
[52115810](#) [53017640](#) [53019051](#) [53019071](#) [53112270](#) [53112330](#) [53112879](#) [53112929](#) [53111470](#) [53015270](#) [53015090](#) [53018090](#) [PG-29](#)  
[36680](#) [36681](#) [36550](#) [35226](#) [35228](#) [36310](#) [36302](#) [37102-90](#) [35880](#) [1300990004](#) [Z5.507.2321.0](#) [CGB295-SG](#) [5320816](#) [5505](#)