



Electric Components > Products > Circular connectors > M23 Signal > M23 Signal inserts > M23 Signal inserts – 19-pole >  
[M23 Signal inserts – 19-pole](#)

## 7.003.919.101 M23 Signal inserts – 19-pole

|  |                            |
|--|----------------------------|
| <b>Characteristic of connection</b>                    | Crimp                      |
| <b>Contact-Ø power</b>                                 | 1.5 mm                     |
| <b>Contact-Ø signal</b>                                | 1 mm                       |
| <b>Flammability</b>                                    | V-0 (UL 94)                |
| <b>Insert</b>  | Pin                        |
| <b>Insulation resistance power</b>                     | $>10^6 \Omega$             |
| <b>Insulation resistance signal</b>                    | $> 10^6 \Omega$            |
| <b>Material insulating body</b>                        | PA 6,<br>PBT               |
| <b>Max. contact resistance power</b>                   | 3 mΩ                       |
| <b>Max. contact resistance signal</b>                  | 3 mΩ                       |
| <b>Nominal current power</b>                           | 10 A                       |
| <b>Nominal voltage at degree of pollution 3 power</b>  | 100 V~                     |
| <b>Nominal voltage at degree of pollution 3 signal</b> | 100 V~                     |
| <b>Nominal current signal</b>                          | 8 A                        |
| <b>Number of contacts power</b>                        | 3                          |
| <b>Number of contacts signal</b>                       | 16                         |
| <b>Number of poles</b>                                 | 19                         |
| <b>Pole picture</b>                                    | 19                         |
| <b>Temperature range</b>                               | -40°C to +125°C            |
| <b>Terminal cross section power</b>                    | 0.14 – 1 mm <sup>2</sup>   |
| <b>Terminal cross section signal</b>                   | 0.08 – 1.5 mm <sup>2</sup> |
| <b>Test voltage power</b>                              | 1500 V~                    |
| <b>Test voltage signal</b>                             | 1500 V~                    |

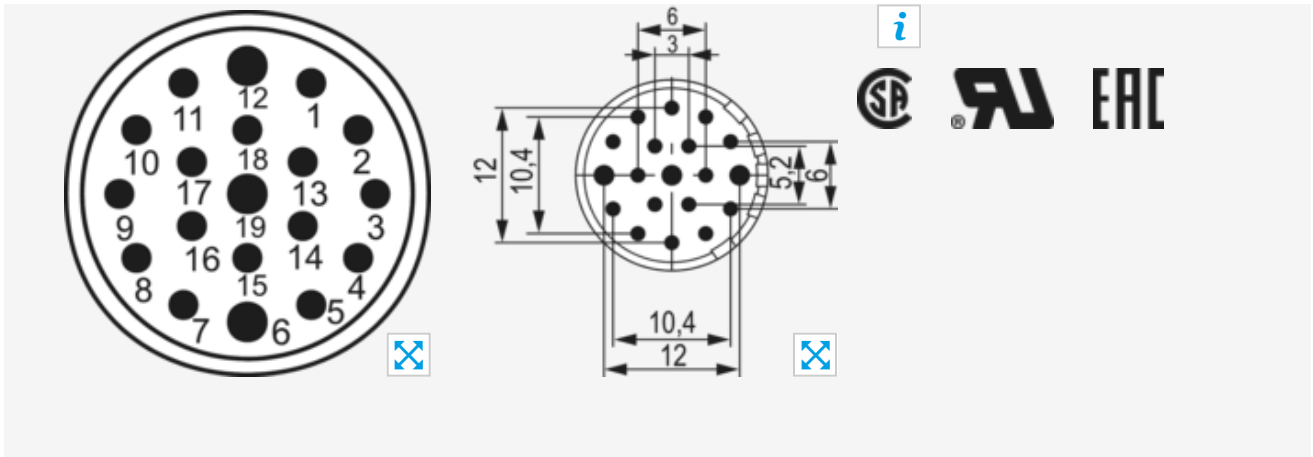
// [M23 Signal housing](#)

// [M23 Signal Contacts](#)

// [M23 Signal Accessories](#)

// You can find further information in the [Technology Center](#)

[Certificates for download](#)



## X-ON Electronics

Largest Supplier of Electrical and Electronic Components

*Click to view similar products for [Circular MIL Spec Connector](#) category:*

*Click to view products by [Hummel](#) manufacturer:*

Other Similar products are found below :

[89075GULPR](#) [0025-262-542](#) [0025-263-3014](#) [0025-264-3014](#) [0031-065-002](#) [0031-071-002](#) [0134-201-1007](#) [0134-202-0800](#) [0134-202-1200](#)  
[0134-202-2407](#) [0134-207-1206](#) [0134-207-1800](#) [0134-207-2207](#) [0134-213-0806](#) [0134-213-1007](#) [0134-213-1009](#) [0134-213-1200](#) [0134-213-1208](#) [0134-213-1800](#) [0134-213-2209](#) [0025-258-000](#) [0025-259-542](#) [0031-066-002](#) [0031-068-002](#) [0031-069-002](#) [0031-070-002](#) [0031-072-002](#)  
[015-9516-002](#) [020313-0043](#) [020340-0009](#) [020418-0036](#) [020419-0080](#) [020419-0120](#) [020420-0108](#) [60-042022-07P](#) [60-042022-23P](#) [60-042217-10P](#) [60-042217-11P](#) [60-042722-19P](#) [0104-201-2402](#) [0114-201-1278](#) [024251-0015](#) [602GB06EG1832SN](#) [0134-201-1207](#) [0134-201-1410](#) [0134-201-1806](#) [0134-201-2006](#) [0134-201-2007](#) [0134-201-2010](#) [0134-201-2200](#)