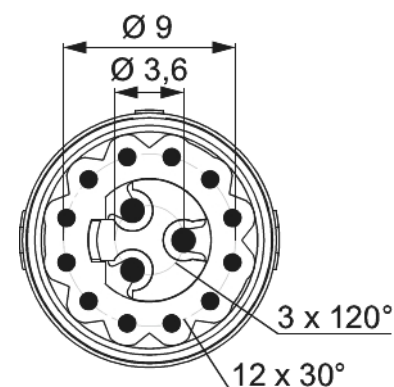
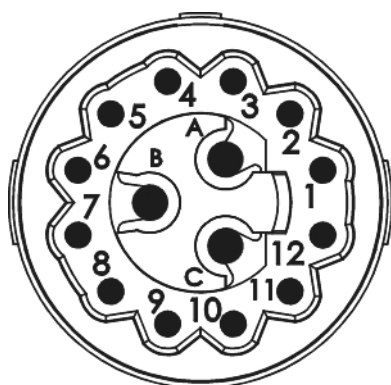


# Contact insert M16 - 15-pole

Itemnumber 7003985102



## Technical data

Characteristic of connection	Crimp
Number of poles	15
Pole picture	12 + 3
Insert	Socket
colour	white
Material insulating body	PA 6, PBT
Number of contacts signal	12
Number of contacts power	3
Contact-Ø signal	0,8 mm
Contact-Ø power	1,25 mm
Terminal cross section signal	0.08 - 0.34 mm <sup>2</sup>
Terminal cross section power	0.5 - 1,5 mm <sup>2</sup>
Nominal current signal	3 A
Nominal current power	10 A
Nominal voltage at degree of pollution 3 signal	24 V <sup>~</sup>

# Contact insert M16 - 15-pole

Itemnumber 7003985102

Nominal voltage at degree of pollution 3 power	60 V~
Test voltage signal	500 V~
Test voltage power	1500 V~
Insulation resistance signal	$> 10^{10}$ Ohm
Max. contact resistance signal	3 Ohm
Temperature range	-40°C to +125°C
Degree of Protection	3
Flammability	V-0 (UL 94)
Suitable crimping tool	7000900904

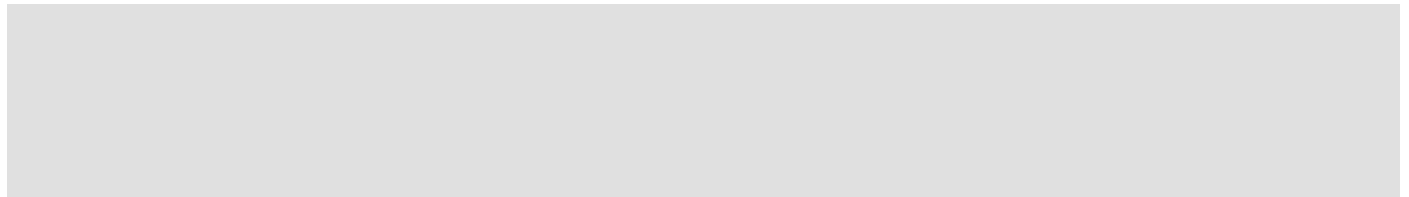
# Contact insert M16 - 15-pole

Itemnumber 7003985102

## Commercial data

Packaging Unit	10
EAN code	4033878501597
Weight	0.002 kg
ETIM 7	EC003557
eCl@ss 10.1	27440223

## Note:



## X-ON Electronics

Largest Supplier of Electrical and Electronic Components

*Click to view similar products for [Circular MIL Spec Connector](#) category:*

*Click to view products by [Hummel](#) manufacturer:*

Other Similar products are found below :

[89075GULPR](#) [0025-262-542](#) [0025-263-3014](#) [0025-264-3014](#) [0031-065-002](#) [0031-071-002](#) [0134-201-1007](#) [0134-202-0800](#) [0134-202-1200](#)  
[0134-202-2407](#) [0134-207-1206](#) [0134-207-1800](#) [0134-207-2207](#) [0134-213-0806](#) [0134-213-1007](#) [0134-213-1009](#) [0134-213-1200](#) [0134-213-1208](#) [0134-213-1800](#) [0134-213-2209](#) [0025-258-000](#) [0025-259-542](#) [0031-066-002](#) [0031-068-002](#) [0031-069-002](#) [0031-070-002](#) [0031-072-002](#)  
[015-9516-002](#) [020313-0043](#) [020340-0009](#) [020418-0036](#) [020419-0080](#) [020419-0120](#) [020420-0108](#) [60-042022-07P](#) [60-042022-23P](#) [60-042217-10P](#) [60-042217-11P](#) [60-042722-19P](#) [0104-201-2402](#) [0114-201-1278](#) [024251-0015](#) [602GB06EG1832SN](#) [0134-201-1207](#) [0134-201-1410](#) [0134-201-1806](#) [0134-201-2006](#) [0134-201-2007](#) [0134-201-2010](#) [0134-201-2200](#)