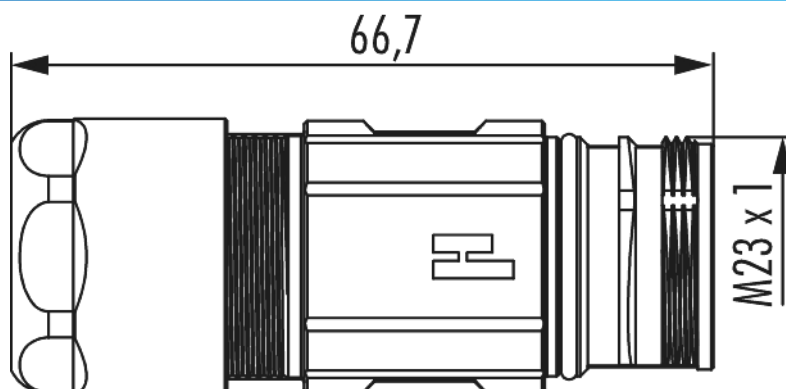


# Housing TWILOCK-S cable connector M23 Signal

Item number 726650000S



## Technical data

<b>Housing type</b>	Coupler
<b>Material housing</b>	brass, Die Casting
<b>Material housing surface</b>	Nickel
<b>Version</b>	TWILOCK-S
<b>External thread plug-in side</b>	M23 x 1
<b>Locking type</b>	Snap in, Screw connection
<b>Shield</b>	shielded
<b>Seal type</b>	O-Ring
<b>Material seals/o-rings</b>	NBR
<b>Wrench size 1 (SW1)</b>	24 mm
<b>Cable diameter</b>	7 - 12 mm
<b>Temperature range</b>	-40 °C to 125 °C
<b>Protection class</b>	IP 67, IP 69 K

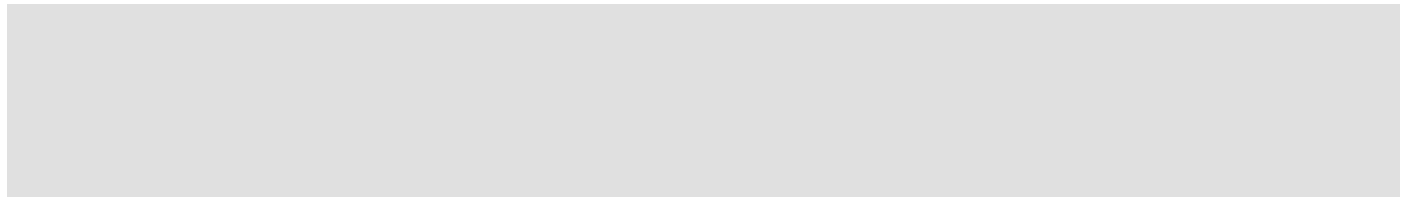
# Housing TWILOCK-S cable connector M23 Signal

Item number 726650000S

## Commercial data

Packaging Unit	25
EAN code	4033878003329
Weight	0.085 kg
ETIM 7	EC003556
Customs tariff number	85366990

Note:



## X-ON Electronics

Largest Supplier of Electrical and Electronic Components

*Click to view similar products for [Circular MIL Spec Connector](#) category:*

*Click to view products by [Hummel](#) manufacturer:*

Other Similar products are found below :

[89075GULPR](#) [0025-262-542](#) [0025-263-3014](#) [0025-264-3014](#) [0031-065-002](#) [0031-071-002](#) [0134-201-1007](#) [0134-202-0800](#) [0134-202-1200](#)  
[0134-202-2407](#) [0134-207-1206](#) [0134-207-1800](#) [0134-207-2207](#) [0134-213-0806](#) [0134-213-1007](#) [0134-213-1009](#) [0134-213-1200](#) [0134-213-1208](#) [0134-213-1800](#) [0134-213-2209](#) [0025-258-000](#) [0025-259-542](#) [0031-066-002](#) [0031-068-002](#) [0031-069-002](#) [0031-070-002](#) [0031-072-002](#)  
[015-9516-002](#) [020313-0043](#) [020340-0009](#) [020418-0036](#) [020419-0080](#) [020419-0120](#) [020420-0108](#) [60-042022-07P](#) [60-042022-23P](#) [60-042217-10P](#) [60-042217-11P](#) [60-042722-19P](#) [0104-201-2402](#) [0114-201-1278](#) [024251-0015](#) [602GB06EG1832SN](#) [0134-201-1207](#) [0134-201-1410](#) [0134-201-1806](#) [0134-201-2006](#) [0134-201-2007](#) [0134-201-2010](#) [0134-201-2200](#)