

参数表

2CLG30KV-100mA 高压高频二极管采用高可靠性的台面结构及扩散工艺，环氧树脂真空封装。

2CLG30KV-100mA High voltage rectifier diode adopts high reliable mesa structure and diffusion craftwork, epoxy resin molded in a compact structure.

▼ 产品特点 Feature

- ❖ 雪崩电压击穿保护特性 **Avalanche Characteristic**
- ❖ 优异的抗浪涌电流冲击特性 **Excellent surge current resistance**
- ❖ 高速开关响应特性 **High speed switch response characteristics**
- ❖ 采用新型环氧树脂真空封装技术，表面具有抗腐蚀性
Epoxy resin molded in vacuum, have anticorrosion in the surface
- ❖ 工作结温 -50°C—+175°C **Tj:50°C—+175°C**
- ❖ 特殊耐高温性能芯片，可承受严酷恶劣的使用条件
Special high temperature resistant chip that can withstand harsh working

▼ 产品 2D 图示

Graphical Representation



conditions

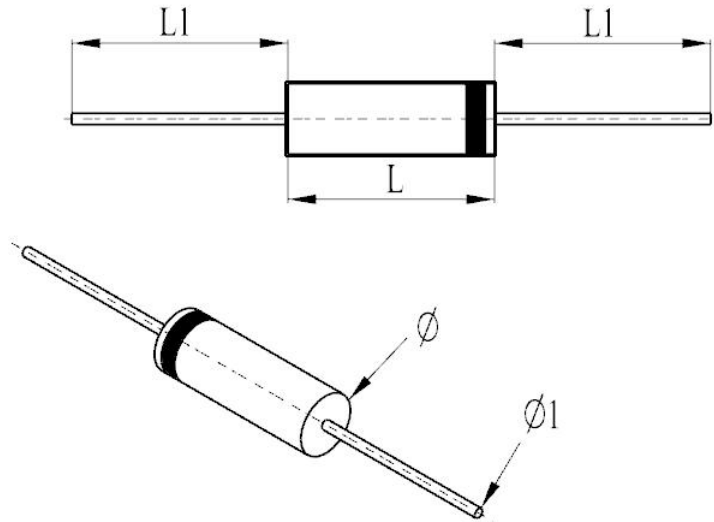


	参数名称 Item	符号 Symbol	单位 Unit	测试条件 Conditions	数值 Rating
Absolute Maximum Ratings 极限值 (绝对最大值)	反向重复峰值电压 Repetitive Peak Reverse Voltage	V_{RRM}	KV	Ta=25°C $I_R=2.0\mu A$	30
	反向工作峰值电压) Peak Working Reverse Voltage	V_{RWM}	KV	Ta=25°C $I_R=2.0\mu A$	30
	正向平均电流 Average Forward Current	$I_{F(AV)}$	mA	正弦半波 50Hz, 电阻负载, $T_{break}=50^\circ C$ (50Hz Half-sine Wave , Resistance load @ $T_{break}=50^\circ C$)	100
	反向恢复时间 Reverse Recovery Time	trr	nS		80
	正向(不重复)浪涌电流 Surge Forward Current	I_{FSM}	A	正弦半波持续时间 0.01S 50Hz 0.01S @ Half-Sine wave 50Hz	10
	工作环境温度 Operating Ambient Temperature	T_a	°C		-55 ~ +175
	存贮温度 Storage Temperature	T_{stg}	°C		-55 ~ +125
Electrical Characteristics 电特性	正向峰值电压 Forward Peak Voltage	V_{FM}	V	@ Ta=25°C $I_F=100mA$	50
	反向峰值电流 Peak Reverse Current	I_{RRM1}	μA	@ Ta=25°C $V_{RM}=V_{RRM}$	2.0
		I_{RRM2}	μA	@ Ta=100°C $V_{RM}=V_{RRM}$	20.0

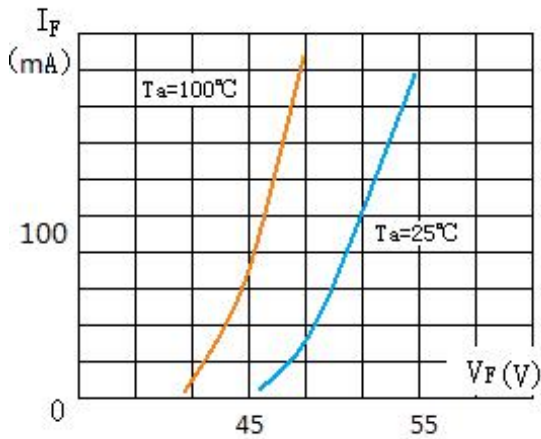
▼ 外形尺寸图示 Outline Drawings

(单位: 毫米 mm)

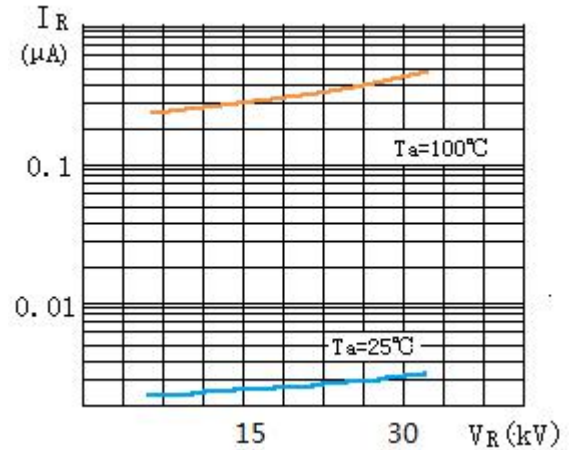
尺寸/ 图号	直径 (Φ)	长 (L)	线长 (L1)
Fig①	4.5	15	>20



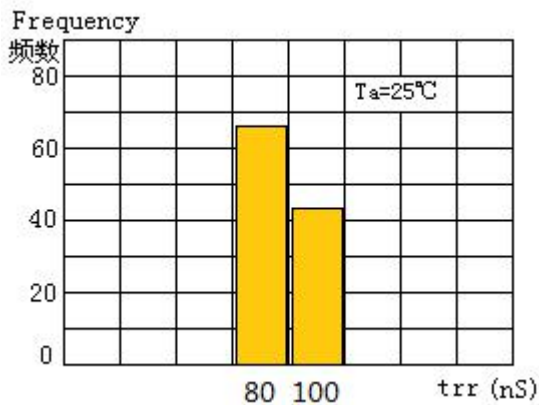
▼ 特性曲线图 Characteristic Curve



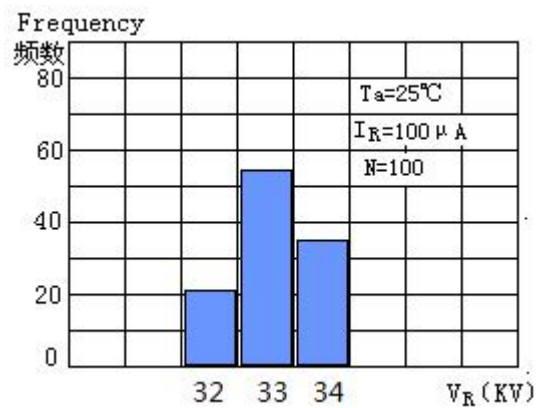
正向特性曲线 (2CLG30KV-100mA)
Forward Characteristics



反向特性曲线 (2CLG30KV-100mA)
Reverse Characteristics



反向恢复时间分布 (2CLG30KV-100mA)
Reverse Recovery Time



反向雪崩电压分布 (2CLG30KV-100mA)
Avalanche Breakdown Voltage Distribution

X-ON Electronics

Largest Supplier of Electrical and Electronic Components

Click to view similar products for [Diodes - General Purpose, Power, Switching category](#):

Click to view products by [HVDIODE manufacturer](#):

Other Similar products are found below :

[MMBD3004S-13-F](#) [RD0306T-H](#) [BAV17-TR](#) [BAV19-TR](#) [1N3611](#) [NTE156A](#) [NTE574](#) [NTE6244](#) [1SS181-TP](#) [1SS193,LF](#) [1SS400CST2RA](#)
[SDAA13](#) [SHN2D02FUTW1T1G](#) [LS4151GS08](#) [1N4449](#) [1N456A](#) [1N4934-E3/73](#) [1N914B](#) [1N914BTR](#) [1SS226-TP](#) [RFUH20TB3S](#)
[D291S45T](#) [BAV300-TR](#) [BAW56DWQ-7-F](#) [BAW75-TAP](#) [MM230L-CAA](#) [IDW40E65D1](#) [JAN1N3600](#) [LL4151-GS18](#) [053684A](#)
[SMMSD4148T3G](#) [707803H](#) [NSVDAN222T1G](#) [CDSZC01100-HF](#) [LL4150-M-08](#) [1N4454-TR](#) [BAV199E6433HTMA1](#) [BAS28-7](#)
[BAW56HDW-13](#) [BAS28 TR](#) [VS-HFA04SD60STR-M3](#) [NSVM1MA152WKT1G](#) [RGP30D-E3/73](#) [BAV99TQ-13-F](#) [BAS21DWA-7](#)
[BAV99HDW-13](#) [NTE6250](#) [NTE582-4](#) [NTE582-6](#) [MMDB30-E28X](#)