

## 参数表

**2CL30KV/30mA** 高压高频二极管采用高可靠性的台面结构及扩散工艺，环氧树脂真空灌注封装。

**2CL30KV/30mA** High voltage rectifier diode adopts high reliable mesa structure and diffusion craftwork, epoxy resin molded in a compact structure.

### ▼ 产品特点 Feature

- ❖ 雪崩电压击穿保护特性 **Avalanche Characteristic**
- ❖ 优异的抗浪涌电流冲击特性 **Excellent surge current resistance**
- ❖ 高速开关响应特性 **High speed switch response characteristics**
- ❖ 采用新型环氧树脂真空封装技术，表面具有抗腐蚀性

**Epoxy resin molded in vacuum, have anticorrosion in the surface**

- ❖ 工作结温 -50°C—+175°C **Tj:50°C—+175°C**
  - ❖ 特殊耐高温性能芯片，可承受严酷恶劣的使用条件
- Special high temperature resistant chip that can withstand harsh working**

### ▼ 产品 2D 图示

#### Graphical Representation



Anshan Suly Electronics Co.,Ltd



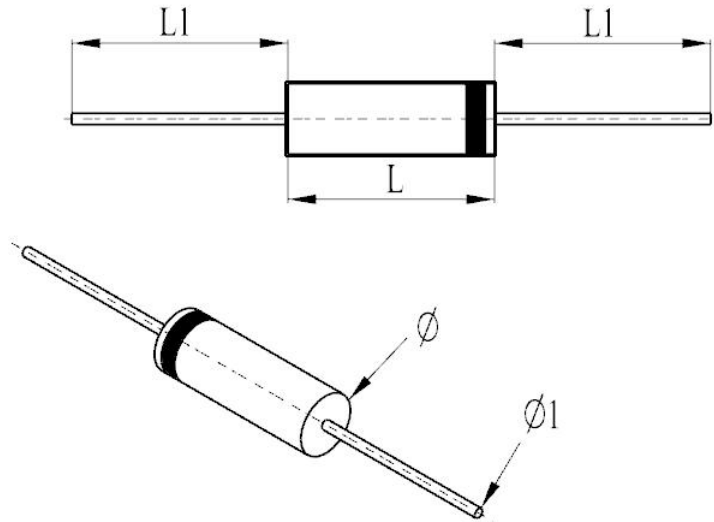
conditions

	参数名称 Item	符号 Symbol	单位 Unit	测试条件 Conditions	数值 Voltage
Absolute Maximum Ratings 极限值 (绝对最大值)	反向重复峰值电压 Repetitive Peak Reverse Voltage	$V_{RRM}$	KV	Ta=25°C $I_R=0.1\mu A$	30
	反向工作峰值电压 ) Peak Working Revere Voltage	$V_{RWM}$	KV	Ta=25°C $I_R=0.1\mu A$	30
	正向平均电流 Average Forward Current	$I_{F(AV)}$	mA	正弦半波 50Hz, 电阻负载, $T_{break}=50^\circ C$ ( 50Hz Half-sine Wave , Resistance load @ $T_{break}=50^\circ C$ )	30
	反向恢复时间 Reverse Recovery Time	trr	nS		80
	正向(不重复)浪涌电流 Surge Forward Current	$I_{FSM}$	A	正弦半波持续时间 0.01S 50Hz 0.01S @ Half-Sine wave 50Hz	5
	工作环境温度 Operating Ambient Temperature	$T_a$	°C		-40 ~ +175
	存贮温度 Storage Temperature	$T_{stg}$	°C		-40 ~ +120
Electrical Characteristics 电特性	正向峰值电压 Forward Peak Voltage	$V_{FM}$	V	@ Ta=25°C $I_F=30mA$	≥50
	反向峰值电流 Peak Reverse Current	$I_{RRM1}$	μA	@ Ta=25°C $V_{RM}=V_{RRM}$	2.0
		$I_{RRM2}$	μA	@ Ta=100°C $V_{RM}=V_{RRM}$	20.0

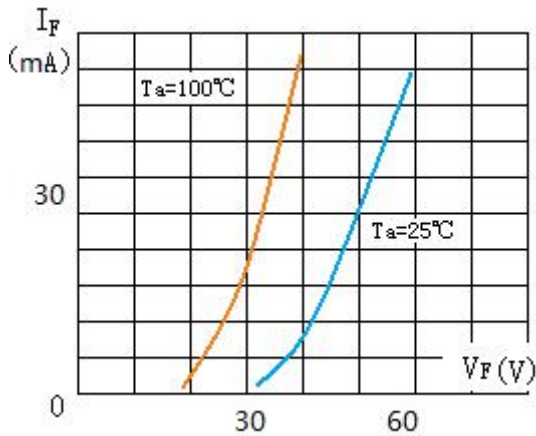
▼ 外形尺寸图示 Outline Drawings

(单位: 毫米 mm)

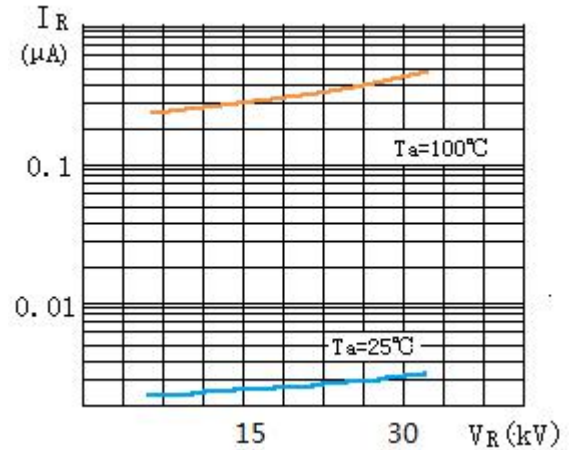
尺寸/ 图号	直径 (Φ)	长 (L)	线径 (Φ1)	线长 (L1)
Fig①	3	12	0.8	>20



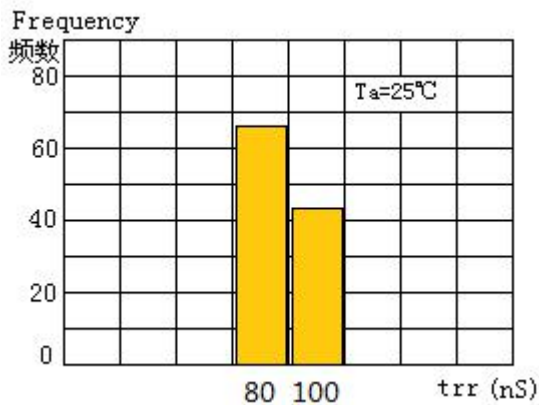
▼ 特性曲线图 Characteristic Curve



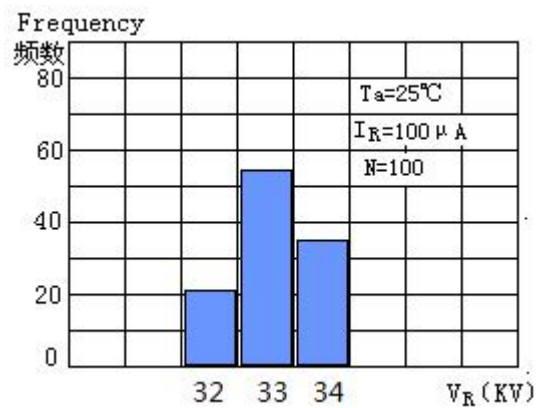
正向特性曲线 (2CL30KV/30mA)  
Forward Characteristics



反向特性曲线 (2CL30KV/30mA)  
Reverse Characteristics



反向恢复时间分布 (2CL30KV/30mA)  
Reverse Recovery Time



反向雪崩电压分布 (2CL30KV/30mA)  
Avalanche Breakdown Voltage Distribution

## X-ON Electronics

Largest Supplier of Electrical and Electronic Components

*Click to view similar products for [Rectifiers](#) category:*

*Click to view products by [HVDIODE](#) manufacturer:*

Other Similar products are found below :

[70HFR40](#) [FR105 R0](#) [RL252-TP](#) [1N5397](#) [JANTX1N5634A](#) [1N4002G](#) [1N4005-TR](#) [JANS1N6640US](#) [481235F](#) [RRE02VS6SGTR](#) [067907F](#)  
[MS306](#) [US2JFL-TP](#) [A1N5404G-G](#) [CRS04\(T5L,TEMQ\)](#) [CRS12\(T5L,TEMQ\)](#) [ACGRB207-HF](#) [CLH07\(TE16L,Q\)](#) [CLH03\(TE16L,Q\)](#)  
[UES1302](#) [ACGRC307-HF](#) [ACEFC304-HF](#) [DZ-1380](#) [NTE6356](#) [NTE6359](#) [JAN1N5555](#) [85HFR60](#) [40HFR60](#) [70HF120](#) [85HFR80](#)  
[D126A45C](#) [SCF7500](#) [SCHJ22.5K](#) [SM100](#) [SCPA2](#) [ACGRA4001-HF](#) [D1821SH45T PR](#) [D1251S45T](#) [NTE6358](#) [NTE5850](#) [NTE5819](#)  
[NTE5837](#) [NTE5892](#) [NTE5900](#) [NTE5911](#) [NTE5915](#) [NTE5921](#) [NTE6104](#) [NTE6105](#) [NTE6154](#)