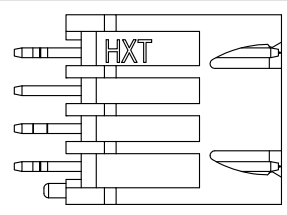
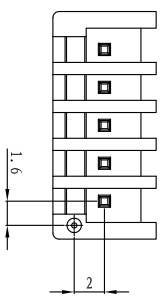
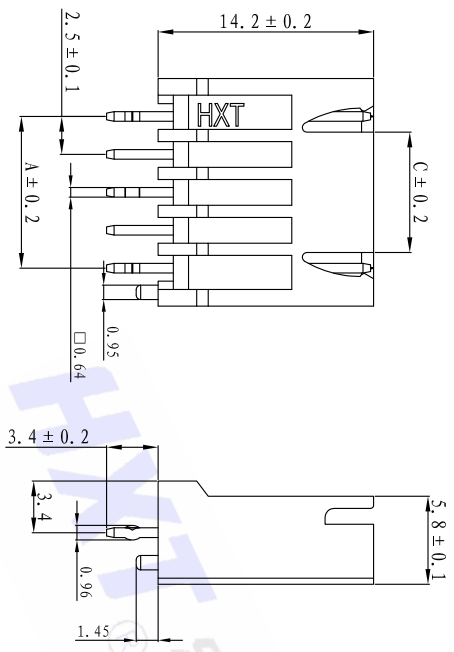
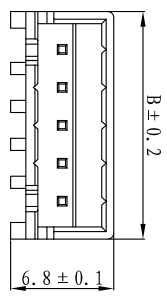
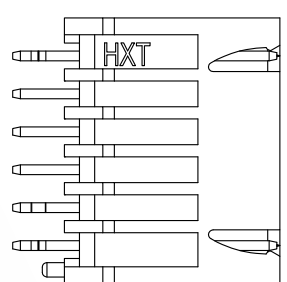


# 客户图

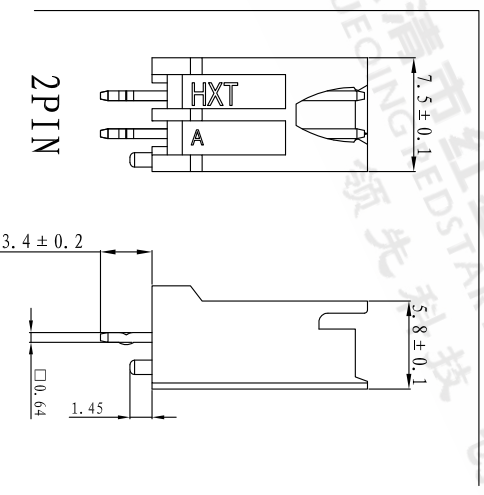
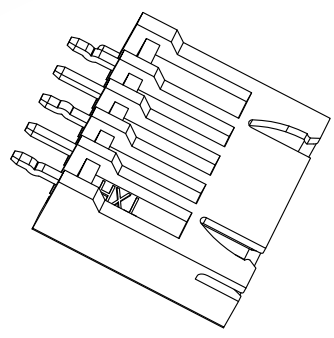
C	—	3.0	5.5	8.0	10.5	13.0	15.5	18.0	20.5	23.0	25.5	28.0	工程变更通知单号	版本	日期	说明	变更	承认
B	7.5	10.0	12.5	15.0	17.5	20.0	22.5	25.0	27.5	30.0	32.5	35.0	ECON NO.	REV.	DATE	DESCRPTION	CHANGE.	APPRO.
A	2.5	5.0	7.5	10.0	12.5	15.0	17.5	20.0	22.5	25.0	27.5	30.0	ECN-18122801	A	15' / 06 / 05	New Change	吴旭龙	吴应法
孔位	2	3	4	5	6	7	8	9	10	11	12	13	B	18' / 12 / 28	按新编码原则, 更改产品料号	曹莉莉	陈阿国	



4PIN



6PIN



2PIN

NOTES:

- 1) 材料: 塑胶: 尼龙PA66+GF, UL94V-0.  
颜色: 参选产品料号注释.  
铜针: 黄铜、电镀: 亮锡。
- 2) 外观要求:  
不能有缩水、起泡、翘曲变形、脏污。  
不能有刮伤、划伤、压痕、拉料、不饱满。
- 3) 适配胶壳: 25000-\*\*-Y-\*\*\*\*.  
铜针固定力: 25N/pin Min.
- 4) 未注公差参照图框公差表。
- 5) 产品料号: 25000-\*\*-\*\* AA - T \* P - \*\*

PIN胶	02: 02Pin	颜色	1: 黑色	材料	0: PA66+GF
	13: 13Pin		2: 红色		0: F0级
			3: 米黄		
			4: 绿色		
			5: 蓝色		
			7: 黄色		

1. THIS PRODUCT DOESN'T CONTAIN ENVIRONMENTAL HAZARDOUS MATERIALS PER DIRECTIVE 2002/95/EC FOR Rohs  
2. ALL RIGHTS RESERVED, PRODUCTS ARE COVERED BY PATENSAND/OR PATENTS PENDING

X. ± 0.35	X. ° ± 5°
.X ± 0.20	.X° ± 3°
.XX ± 0.10	.XX° ± 2°
.XXX ± 0.05	.XXX° ± 1°

GENERAL TOLERANCE UNLESS OTHERWISE NOTED

MAT. L.	材质	PA66+GF
COLOR.	颜色	参照注释
DRAW.	绘图员	万琼
DESIGN.	设计	吴旭龙
CHECK.	校阅	吴应法
APPRO.	承认	赵章财

<b>HXT</b> 聚财电子有限公司	
名称	XH加高针座
料号	25000-**-AA-T*P-Q0
料号 PART NO.	
档案名称	HXC-25000-AA-C
FILE NAME:	
SCALE:	1:1
UNIT:	mm
SHEET:	1 of 1

## X-ON Electronics

Largest Supplier of Electrical and Electronic Components

*Click to view similar products for [Headers & Wire Housings](#) category:*

*Click to view products by [HXT](#) manufacturer:*

Other Similar products are found below :

[95000-104TRLF](#) [10135584-644402LF](#) [DF62W-EP2022PCA](#) [95000-106TRLF](#) [DF62W-2022SCA](#) [DF62W-EP2022PC](#) [2203348](#) [DF62W-2022SC](#) [1084018](#) [1029039](#) [1084017](#) [802-10-012-10-002000](#) [1112640](#) [1112639](#) [891-007-9SS-BST1T](#) [000-34000](#) [0008550134](#) [0009482033](#) [0009507031](#) [57102-F02-18ULF](#) [57102-S06-03LF](#) [57202-S52-04LF](#) [PCN6-15S-2.5E](#) [0039019024](#) [58102-G61-06LF](#) [582553-1](#) [0009485154](#) [0009508121](#) [0022285053](#) [0050291907](#) [018731A](#) [LY20-4P-DT1-P1E-BR](#) [02.125.8002.8](#) [60101931](#) [60598-1 \(Cut Strip\)](#) [M1625-3R/100](#) [61062-3](#) [61082-181009](#) [CSU011177004](#) [636-1427](#) [638009-1](#) [641938-9](#) [641991-4](#) [644168-1](#) [644827-2](#) [647662-1](#) [65039-019ELF](#) [65692-001LF](#) [65781-018](#) [65781-047](#)