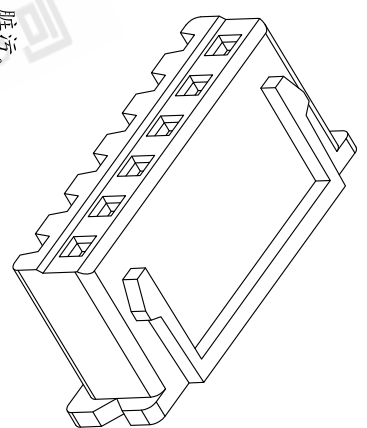
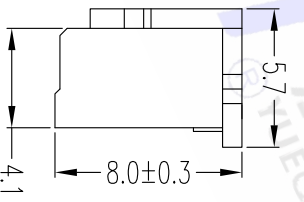
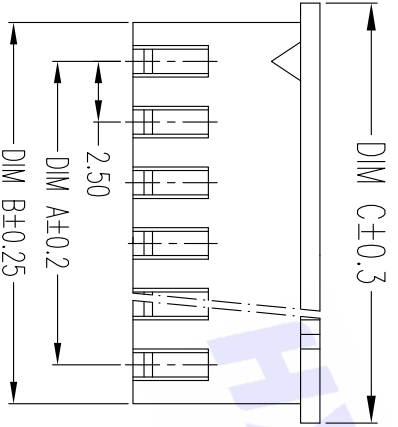
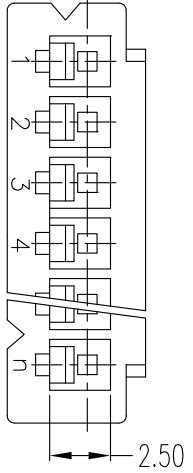
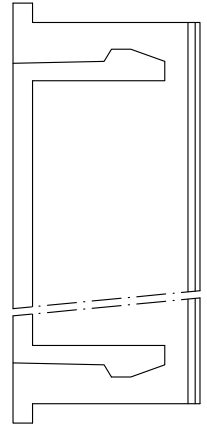


# 客户图

C	7.3	9.8	12.3	14.8	17.3	19.8	22.3	24.8	27.3	29.8	32.3	34.8	37.3	39.8	42.3	44.8	47.3	49.8	52.3
B	5.7	8.2	10.7	13.2	15.7	18.2	20.7	23.2	25.7	28.2	30.7	33.2	35.7	38.2	40.7	43.2	45.7	48.2	50.7
A	2.5	5.0	7.5	10.0	12.5	15.0	17.5	20.0	22.5	25.0	27.5	30.0	32.5	35.0	37.5	40.0	42.5	45.0	47.5
孔数	2	3	4	5	6	7	8	9	10	11	12	13	14	15	16	17	18	19	20

工程变更通知单号	版本	日期	说明	改变	承认
ECN NO.	REV.	DATE	DESCRIPTION	CHANGE.	APPRO.
	A	15'/06/03	New Change	吴旭龙	吴应法



NOTES:

- 1) 材料: 塑胶: 尼龙PA66, 颜色: 按料号.
- 2) 外观要求: 不能有缩水、起泡、翘曲变形、脏污。不能有刮伤、划伤、压痕、拉料、不饱满。
- 3) 适配针座: 25000-\*\*-A-\*\*\*\*, 25000-\*\*-WA/WAP/A8-\*\*\*\*. 适配端子: 25000-\*\*-PT-\*\*\*\*, 25000-\*\*-PTA/PTB/PTC-\*\*\*\*. 承受力: 端子单支保持力15N/pin Min. 孔座配插好端子的针座: 插入力: 2A-7A, 15N/Pin Max; 8A以上, 6N/Pin Max. 带锁紧装置另加15N. 拔出力: 0.5N/Pin Min (带锁紧装置5芯以下另加5N, 6芯以上另加10N).
- 4) 未注公差参照图框公差表.
- 5) 产品料号: 25000-\*\*-Y-\*\*-\*\*

PIN数	颜色	防火等级
02: 4Pin	0: 白色	0: V0级
.....	1: 黑色	2: V2级
20: 20Pin	2: 红色	材质
	3: 米黄色	B: PA66
	4: 绿色	G: PA66 高温料 (750度)
	5: 蓝色	
	7: 黄色	

1. THIS PRODUCT DOESN'T CONTAIN ENVIRONMENTAL HAZARDOUS MATERIALS PER DIRECTIVE 2002/95/EC FOR ROHS  
2. ALL RIGHTS RESERVED. PRODUCTS ARE COVERED BY PATENSAND/OR PATENTS PENDING

X. ±0.35	X. ° ±5°
.X ±0.20	.X ° ±3°
.XX ±0.10	.XX ° ±2°
.XXX ±0.05	.XXX ° ±1°

GENERAL TOLERANCE UNLESS OTHERWISE NOTED

MAT. L.	材质	尼龙PA66
COLOR.	颜色	白色
DRAW.	绘图员	万琼
DESIGN.	设计	甘小青
CHECK.	校阅	吴应法
APPRO.	承认	赵章财

**HXT** 致财电子有限公司  
HXT 红鑫展电子有限公司

E	名称	XH孔座 (PIN: 02~20)
	TITLE.	
料号 PART NO.	料号 PART NO.	25000-**-Y-****
档案名称 C	档案名称 C	
FILE NAME 图号	FILE NAME 图号	HXC-25000-Y-C
SCALE:	1:1	UNIT: mm
		A4
		SHEET: 1 of 1

## X-ON Electronics

Largest Supplier of Electrical and Electronic Components

*Click to view similar products for [Headers & Wire Housings](#) category:*

*Click to view products by [HXT](#) manufacturer:*

Other Similar products are found below :

[95000-104TRLF](#) [10135584-644402LF](#) [DF62W-EP2022PCA](#) [95000-106TRLF](#) [DF62W-2022SCA](#) [DF62W-EP2022PC](#) [2203348](#) [DF62W-2022SC](#) [1084018](#) [1029039](#) [1084017](#) [802-10-012-10-002000](#) [1112640](#) [1112639](#) [891-007-9SS-BST1T](#) [000-34000](#) [0008550134](#) [0009482033](#) [0009507031](#) [57102-F02-18ULF](#) [57102-S06-03LF](#) [57202-S52-04LF](#) [PCN6-15S-2.5E](#) [0039019024](#) [58102-G61-06LF](#) [582553-1](#) [0009485154](#) [0009508121](#) [0022285053](#) [0050291907](#) [018731A](#) [LY20-4P-DT1-P1E-BR](#) [02.125.8002.8](#) [60101931](#) [60598-1 \(Cut Strip\)](#) [M1625-3R/100](#) [61062-3](#) [61082-181009](#) [CSU011177004](#) [636-1427](#) [638009-1](#) [641938-9](#) [641991-4](#) [644168-1](#) [644827-2](#) [647662-1](#) [65039-019ELF](#) [65692-001LF](#) [65781-018](#) [65781-047](#)