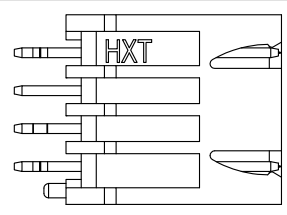
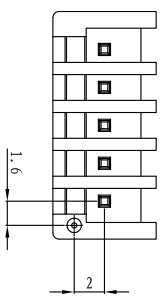
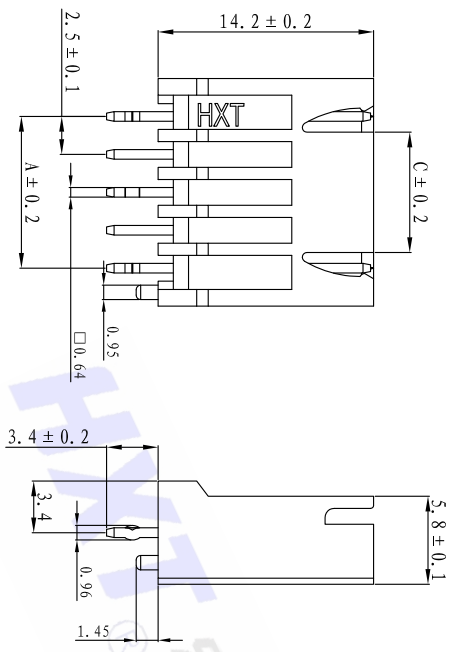
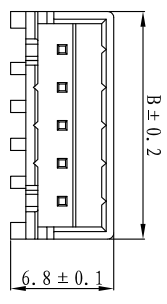


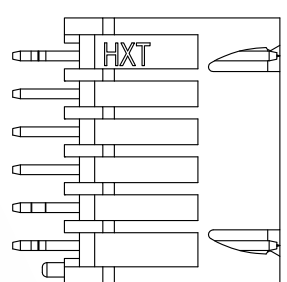
# 客户图

|    |     |      |      |      |      |      |      |      |      |      |      |      |
|----|-----|------|------|------|------|------|------|------|------|------|------|------|
| C  | —   | 3.0  | 5.5  | 8.0  | 10.5 | 13.0 | 15.5 | 18.0 | 20.5 | 23.0 | 25.5 | 28.0 |
| B  | 7.5 | 10.0 | 12.5 | 15.0 | 17.5 | 20.0 | 22.5 | 25.0 | 27.5 | 30.0 | 32.5 | 35.0 |
| A  | 2.5 | 5.0  | 7.5  | 10.0 | 12.5 | 15.0 | 17.5 | 20.0 | 22.5 | 25.0 | 27.5 | 30.0 |
| 孔位 | 2   | 3    | 4    | 5    | 6    | 7    | 8    | 9    | 10   | 11   | 12   | 13   |

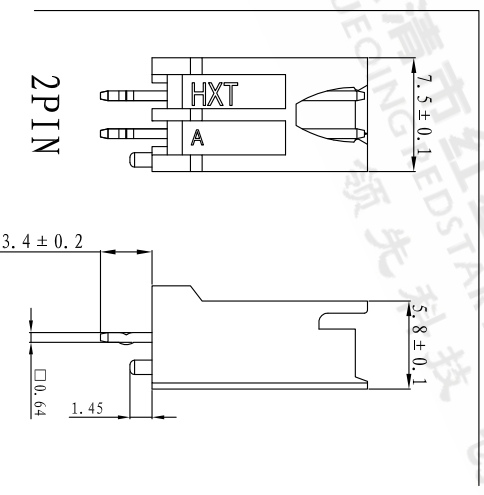
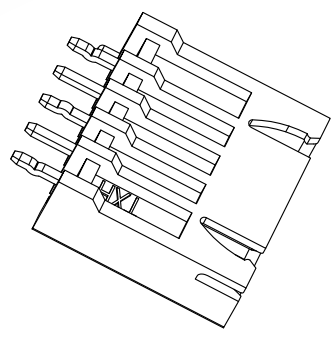
|              |      |               |                |         |        |
|--------------|------|---------------|----------------|---------|--------|
| 工程变更通知单号     | 版本   | 日期            | 说明             | 变更      | 承认     |
| ECON NO.     | REV. | DATE          | DESCRIPTION    | CHANGE. | APPRO. |
| ECN-18122801 | A    | 15' / 06 / 05 | New Change     | 吴旭龙     | 吴应法    |
|              | B    | 18' / 12 / 28 | 按新编码原则, 更改产品料号 | 曹莉莉     | 陈阿国    |



4PIN



6PIN



2PIN

NOTES:

- 1) 材料: 塑胶: 尼龙PA66+GF, UL94V-0. 颜色: 参选产品料号注释. 铜针: 黄铜、电镀: 亮锡.
- 2) 外观要求: 不能有缩水、起泡、翘曲变形、脏污. 不能有刮伤、划伤、压痕、拉料、不饱满.
- 3) 适配胶壳: 25000-\*\*-Y-\*\*\*\*. 铜针固定力: 25N/pin Min.
- 4) 未注公差参照图框公差表.
- 5) 产品料号: 25000-\*\*-\*\* AA - T \* P - \*\*

|       |           |       |       |      |            |
|-------|-----------|-------|-------|------|------------|
| PIN胶  | 02: 02Pin | 颜色    | 1: 黑色 | 材料   | 0: PA66+GF |
| ..... | 13: 13Pin | 2: 红色 | 2: 红色 | 防火等级 | 0: F0级     |
|       |           | 3: 米黄 | 3: 米黄 |      |            |
|       |           | 4: 绿色 | 4: 绿色 |      |            |
|       |           | 5: 蓝色 | 5: 蓝色 |      |            |
|       |           | 7: 黄色 | 7: 黄色 |      |            |

1. THIS PRODUCT DOESN'T CONTAIN ENVIRONMENTAL HAZARDOUS MATERIALS PER DIRECTIVE 2002/95/EC FOR Rohs  
2. ALL RIGHTS RESERVED. PRODUCTS ARE COVERED BY PATENSAND/OR PATENTS PENDING

|             |            |
|-------------|------------|
| X. ± 0.35   | X. ° ± 5°  |
| .X ± 0.20   | .X° ± 3°   |
| .XX ± 0.10  | .XX° ± 2°  |
| .XXX ± 0.05 | .XXX° ± 1° |

GENERAL TOLERANCE UNLESS OTHERWISE NOTED

|         |     |         |
|---------|-----|---------|
| MAT. L. | 材质  | PA66+GF |
| COLOR.  | 颜色  | 参照注释    |
| DRAW.   | 绘图员 | 万琼      |
| DESIGN. | 设计  | 吴旭龙     |
| CHECK.  | 校阅  | 吴应法     |
| APPRO.  | 承认  | 赵章财     |

|                     |                    |
|---------------------|--------------------|
| <b>HXT</b> 聚财电子有限公司 |                    |
| 名称                  | XH加高针座             |
| 料号                  | 25000-**-AA-T*P-Q0 |
| 料号 PART NO.         |                    |
| 档案名称                | HXC-25000-AA-C     |
| SCALE:              | 1:1                |
| UNIT:               | mm                 |
| SHEET:              | 1 of 1             |

## X-ON Electronics

Largest Supplier of Electrical and Electronic Components

*Click to view similar products for [Headers & Wire Housings](#) category:*

*Click to view products by [HXT](#) manufacturer:*

Other Similar products are found below :

[95000-104TRLF](#) [10135584-644402LF](#) [DF62W-EP2022PCA](#) [95000-106TRLF](#) [DF62W-2022SCA](#) [DF62W-EP2022PC](#) [2203348](#) [DF62W-2022SC](#) [1084018](#) [1029039](#) [1084017](#) [802-10-012-10-002000](#) [1112640](#) [1112639](#) [891-007-9SS-BST1T](#) [000-34000](#) [0008550134](#) [0009482033](#) [0009507031](#) [57102-F02-18ULF](#) [57102-S06-03LF](#) [57202-S52-04LF](#) [PCN6-15S-2.5E](#) [0039019024](#) [58102-G61-06LF](#) [582553-1](#) [0009485154](#) [0009508121](#) [0022285053](#) [0050291907](#) [018731A](#) [LY20-4P-DT1-P1E-BR](#) [02.125.8002.8](#) [60101931](#) [60598-1 \(Cut Strip\)](#) [M1625-3R/100](#) [61062-3](#) [61082-181009](#) [CSU011177004](#) [636-1427](#) [638009-1](#) [641938-9](#) [641991-4](#) [644168-1](#) [644827-2](#) [647662-1](#) [65039-019ELF](#) [65692-001LF](#) [65781-018](#) [65781-047](#)