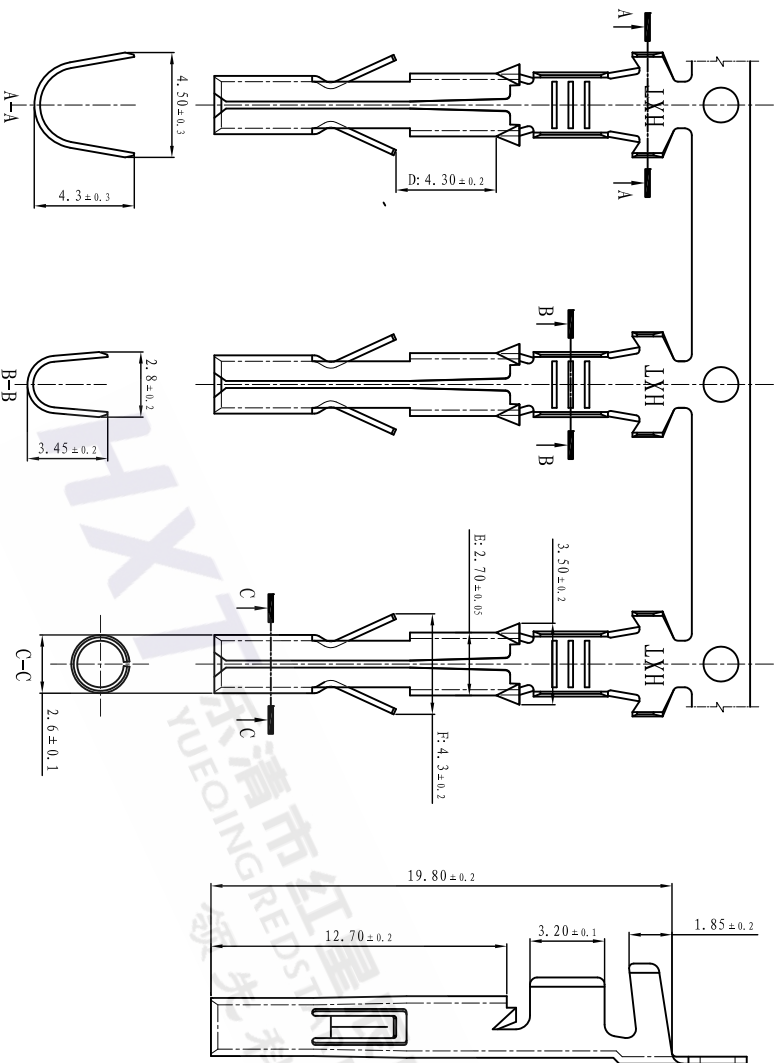


# 客户图



工程变更通知单号	版本	日期	说明	变更	承认
ECN NO.	REV.	DATE	DESCRIPTION	CHANGE	APPRO.
	A	15' / 06 / 10	New Change	李伟恒	吴应法

**NOTE:**

1. 材质: 磷青铜, T=0.25mm.
2. 外观表面不可有压伤、压痕、刮痕.
3. 表面处理: 镀亮锡80u".
4. 适配胶壳: 63080-\*\*-P-\*\*\*, 63080-\*\*-PF-\*\*\*;
5. 插拔力: 第一次插入力 ≤ 15N, 拔六次后拔出力 ≥ 4N
6. 未标注尺寸公差参照公差表.
7. 产品料号说明:  
63080-\*\*-\*\* PT

**适用线规**

- 01: AWG32#-28#
- 21: AWG26#-22#
- 41: AWG16#-20#
- 61: AWG18#+18#

- \* 电镀工序
- \* 1: 先镀后冲
- \* 2: 先冲后镀
- \* 材质
- \* 电镀
- \* T: 镀亮锡

1. THIS PRODUCT DOESN'T CONTAIN ENVIRONMENTAL HAZARDOUS MATERIALS PER DIRECTIVE 2002/95/EC FOR ROHS  
2. ALL RIGHTS RESERVED. PRODUCTS ARE COVERED BY PATENTSAVD/OR PATENTS PENDING

X. ± 0.35	X. ° ± 5°
.X ± 0.20	.X° ± 3°
.XX ± 0.10	.XX° ± 2°
.XXX ± 0.05	.XXX° ± 1°

GENERAL TOLERANCE UNLESS OTHERWISE NOTED

MAT. L.	材质	磷青铜
PLATE	电镀	亮锡
DR.W.	绘图员	万琼
DESIGN.	设计	李伟恒
CHECK.	校阅	吴应法
APPRO.	承认	赵壹财
	日期	15' / 06 / 10

<b>HXT</b> 致财电子有限公司	
名称	42024端子 (63080孔)
TITLE	
料号 PART NO.	63080-41PT-211
料号 PART NO. (OLD)	
档案名称	HXC-63080-41PT-C
FILE NAME	
SCALE	1:1
UNIT: mm	A4
	SHEET: 1 of 1

## X-ON Electronics

Largest Supplier of Electrical and Electronic Components

*Click to view similar products for [Terminals](#) category:*

*Click to view products by [HXT](#) manufacturer:*

Other Similar products are found below :

[HT-13-10](#) [71M-250-32-NB](#) [01-2065-1-0216](#) [00581P0075](#) [M10-10RX](#) [M10BCK](#) [60205-1](#) [604200-1](#) [60598-1-CUT-TAPE](#) [60617-1-C](#) [60873-1](#) [M14-516R/SK](#) [M14-6RSX](#) [M18-10FLX](#) [M18-8FBX](#) [M18-8R/LX](#) [M18BCK](#) [61314-6-C](#) [61-S](#) [61-SN-A](#) [62-NBM-A](#) [63-S](#) [640179-1](#) [640917-2-CUT-TAPE](#) [6501550002](#) [66107-2-C](#) [66107-4-C](#) [696683-1](#) [696834-1](#) [696861-1](#) [696931-1](#) [696999-1](#) [M8-516RK](#) [M86700006](#) [MA250DMFMX-A](#) [701-2007](#) [701-2307](#) [701-7761-03](#) [70F-110-32-PB](#) [718-N-A](#) [71M-187-20-NBL](#) [71M-250-32-NBL](#) [72F-187-20-NBL](#) [72M-250-32-NBL](#) [7310](#) [73F-250-32](#) [73F-250-32-NBL](#) [73F-250-32-NL](#) [F14-10C](#) [F-1M](#)