



产品概述

DS18B20U是一款可提供 9~12 位温度测量分辨率、用户可配置高低温报警门限的数字温度传感器。通过单总线接口与微控制器进行通讯。DS18B20U 可以通过外部供电和寄生供电两种模式工作。可同时使用一个微控制器控制多个来实现大空间区域的温度检测。由于工作电压范围宽、功耗低及单总线接口等特点，DS18B20U 非常适合用于各类温度控制系统中。

产品特征

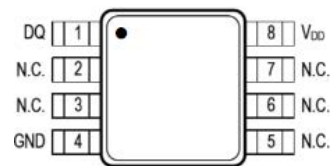
- ◆ 工作电压范围：2.7V~5.5V
- ◆ 测温范围：-55°C~125°C
- ◆ 测温精度：
 - -10°C~+85°C 测温精度 ±0.5°C
 - -55°C~125°C 测温精度 ±2°C
- ◆ 测温分辨率：9~12 位 ADC 可选择最高分辨率 0.0625°C
- ◆ 接口形式：单总线
- ◆ 待机电流：< 1 μA
- ◆ 每个器件具有唯一的 64 位序列号
- ◆ 简单的多点分布式测温应用
- ◆ 无需外部元件
- ◆ 可通过数据总线供电
- ◆ 选择 12 位分辨率时温度转换耗时小于 750ms
- ◆ 具有用户自定义的非易失性温度报警设置
- ◆ 具有 MSOP8 封装形式
- ◆ 兼容 MAXIM 的 DS18B20U

封装外形及管脚说明

MSOP8 封装



Pin 1



管脚	名称	功能描述
1	DQ	开漏输出单总线通信端口。 寄生供电模式下供电端口。
2/3/5/6/7	NC	悬空
4	GND	地线
8	V _{DD}	电源线。寄生供电模式下 V _{DD} 必须接地。

产品应用

- ◆ 恒温控制系统
- ◆ 工业系统
- ◆ 消费类产品
- ◆ 测温仪系统
- ◆ 其它感温系统



目 录

1 主要技术参数	3
1.1 绝对最大额定值	3
1.2 直流电气特性	3
1.3 交流电特性	4
1.4 ESD 警告	6
2 基本工作原理简述	6
2.1 产品概述	6
2.2 温度测量	7
2.3 报警功能	8
2.4 供电模式	9
2.5 64 位只读存储器编码	10
2.6 存储器	10
2.6.1 配置寄存器	11
2.6.2 CRC 发生器	11
2.7 单总线系统	12
2.7.1 硬件结构	12
2.7.2 执行序列	13
2.7.3 单总线信号	19
2.7.3.1 初始化序列--复位脉冲和应答脉冲	19
2.7.3.2 读/写时隙	19
3 应用指南	21
3.1 操作示例 1	21
3.2 操作示例 2	22
4 封装信息	23
MSOP8 封装	23



1 主要技术参数

1.1 绝对最大额定值

表 1-1 绝对最大额定值

描述	最小值	典型值	最大值	单位
各管脚到地电压	-0.5		+6.0	V
工作温度范围	-55		+125	°C
贮存温度范围	-65		+150	°C
焊接温度	参考 IPC/JEDEC J-STD-020 规范			

注释：上述条件仅为器件工作的绝对最大额定值，在上述条件或其他超出此条件的环境中功能运行，本规格书并不适用。长期暴露在此绝对最大额定值条件下过长时间会影响器件可靠性。

1.2 直流电气特性

表 1-2 （除非其他声明，否则均在 $V_{DD}=2.7V\sim 5.5V$ ， $-55^{\circ}C\sim +125^{\circ}C$ 条件下测得）

符号	描述	条件	最小值	典型值	最大值	单位
V_{DD}	工作电压 ¹	本地供电	+2.7		+5.5	V
V_{PU}	上拉电压 ^{1,2}	寄生供电	+2.7		+5.5	V
		本地供电	+2.7		V_{DD}	
t_{ERR}	温度误差 ³	$-10^{\circ}C\sim +85^{\circ}C$			± 0.5	°C
		$-55^{\circ}C\sim +125^{\circ}C$			± 2	
V_{IL}	输入逻辑低电平 ^{1,4,5}		-0.3		+0.8	V
V_{IH}	输入逻辑高电平 ^{1,6}	本地供电	+2.2		+5.5 或	V
		寄生供电	+3.0		$V_{DD}+0.3$	V
I_L	灌电流	$V_{IO}=0.4V$	4.0			mA
I_{DDs}	待机电流 ^{7,8}			750	1000	nA
I_{DD}	工作电流 ⁹	$V_{DD}=5V$		1	1.5	mA
I_{DQ}	DQ 端口输入电流 ¹⁰			5		μA
	温度漂移 ¹¹			± 0.2		°C

注释：

1. 所有电压均为对地参考；



2. 上拉电压的说明：假设为理想的上拉器件，上拉的高电平应等于 V_{PU} 。为了满足本规范 V_{IH} 指标要求，实际的上拉电压应包括上拉器件开启的电压损失，因此 $V_{PU_ACTUAL} = V_{PU_ADEAL} + V_{TRANSISTOR}$
3. 典型特性曲线见图 1-1；
4. 输入逻辑低电平规定为端口灌电流为 4mA 时的电平；
5. 在低电压的寄生模式下，为了保证存在脉冲正常， V_{ILMAX} 必须降低至 0.5V；
6. 输入逻辑高电平规定为端口拉电流为 1mA 时的电平；
7. 待机电流为温度低于+70°C时的数据，在 125°C时的典型待机电流值为 3 μ A；
8. 为了将 I_{DD5} 降到最低，DQ 的电压范围如下：GND~GND+0.3V 或 $V_{DD}-0.3V \sim V_{DD}$ ；
9. 工作电流指的是温度转换时的电流和写 EEPROM 时的电流；
10. DQ 端口为高（高阻状态）；
11. 误差数据是在 125°C， $V_{DD}=5.5V$ 条件下测试 1000 小时得到。

1.3 交流电特性

表 1-3 （除非其他声明，否则均在 $V_{DD}=2.7V \sim 5.5V$ ， $-55^{\circ}C \sim +125^{\circ}C$ 条件下测得）

符号	描述	条件	最小值	典型值	最大值	单位
t_{WR}	EEPROM 写入时间			2	10	ms
N_{EEWR}	EEPROM 写次数	$-55^{\circ}C \sim +55^{\circ}C$	50k			次
t_{EEDR}	EEPROM 数据保存时间	$-55^{\circ}C \sim +55^{\circ}C$	10			年
t_{CONV}	温度转换时间	9 位分辨率			93.75	ms
		10 位分辨率			187.5	
		11 位分辨率			375	
		12 位分辨率			750	
t_{SPON}	强上拉时间	发出温度转换指令			10	μ s
t_{SLOT}	时隙 ¹²		60		120	μ s
t_{REC}	恢复时间 ¹²		1			μ s
t_{LOW0}	写 0 低电平时间 ¹²		60		120	μ s
t_{LOW1}	写 1 低电平时间 ¹²		1		15	μ s
t_{RDV}	读数据有效时间 ¹²				15	μ s
t_{RSTH}	复位高电平时间 ¹²		480			μ s
t_{RSTL}	复位低电平时间 ^{12,13}		480			μ s
t_{PDHIGH}	存在检测高电平时间 ¹²		15		60	μ s
t_{PDLOW}	存在检测低电平时间 ¹²		60		240	μ s
$C_{IN/OUT}$	电容				25	pF



注释:

12. 时序参见图 1-2;

13. 在寄生电源模式下, 若 $t_{RSTL} > 960\mu s$, 会发生上电复位操作;

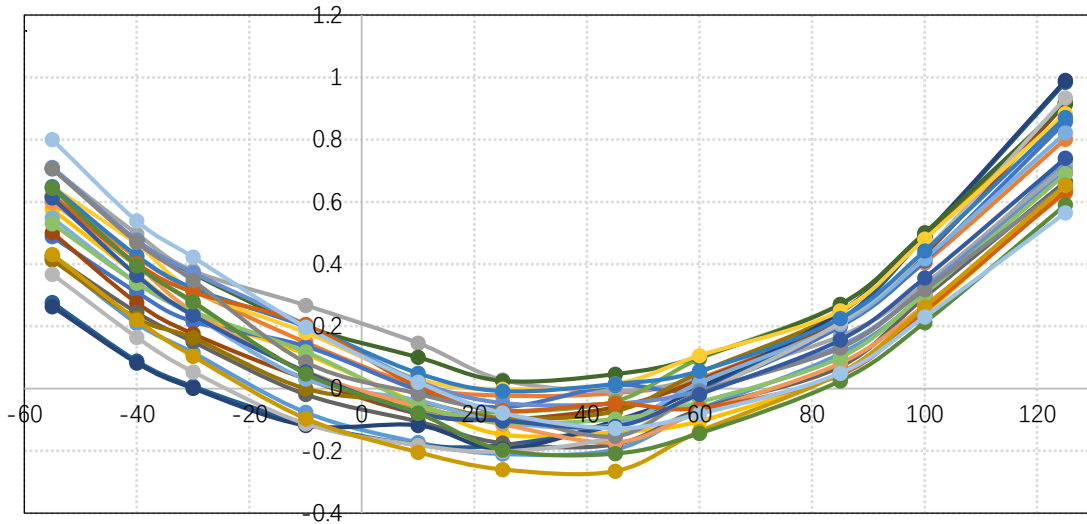


图 1-1 -55~125°C 典型温度误差曲线

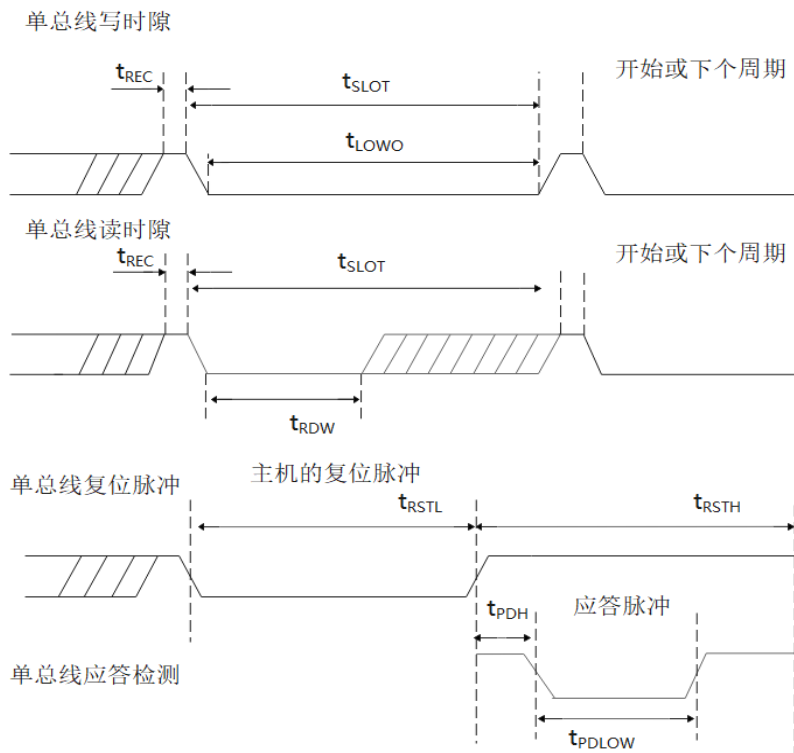


图 1-2 时序图



1.4 ESD 警告

ESD（静电放电）敏感器件

- ◆ 带电器件和电路板可能会在没有察觉的情况下放电。尽管本产品具有专用的保护电路，但在遇到高能量 ESD 时，器件可能会损坏。因此，应当采取适当的 ESD 防范措施，以避免器件性能下降或功能丧失。
- ◆ 本产品 ESD 最高达到 8000V（HBM 模式）。

2 基本工作原理简述

2.1 产品概述

图 2-1 显示了 DS18B20U 产品的功能框图，其中 64 位 ROM 存储了器件唯一的序列码。暂寄存器中包含了两个字节的温度寄存器，用于存储温度传感器的数字输出。另外，提供三个字节的用户可编程非易失性存储器 EEPROM，分别用于设置高低温报警阈值和配置寄存器，其中配置寄存器用于用户设定温度数字转换分辨率为 9、10、11 或 12 位，非易失性存储器使得器件掉电时数据不会丢失。

DS18B20U 使用单总线协议，通过使用一个控制信号实现总线通信。由于 DQ 引脚是一个开漏端口，因此，使用过程中外部控制线需要一个弱上拉电阻。在这个总线系统中，微处理器（主设备）使用每一个器件唯一的 64 位识别码来标识和寻址总线上的设备，因此可以在一条总线上寻址的器件数量实际上是无限的。

DS18B20U 的另一个特点是可以采用寄生供电模式，当总线处于高电平时，通过 DQ 引脚供电，并为内部电容 C_{pp} 充电，当总线为低电平时，内部电容器可为器件供电。这种通过单总线获取电源的方法称为寄生供电。

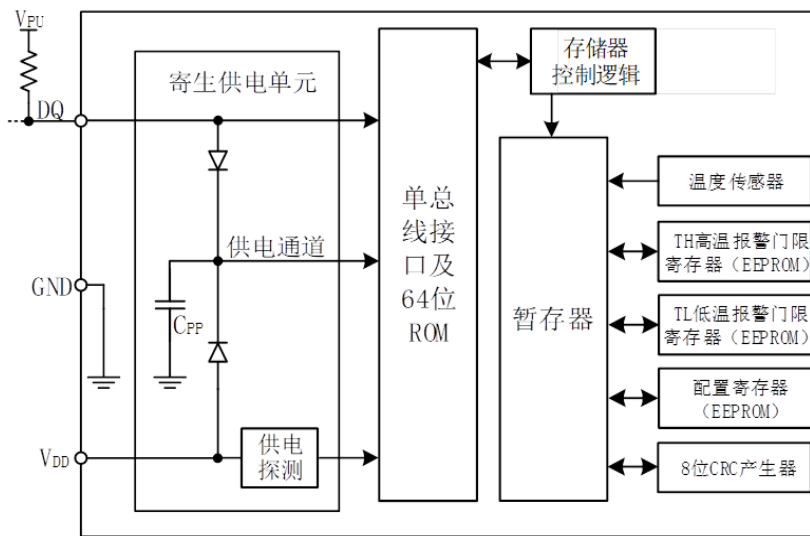


图 2-1 产品功能框图

2.2 温度测量

DS18B20U的核心功能是直接数字输出的温度传感器。温度传感器的分辨率为用户可编程的 9、10、11 或 12 位，分别对应最小的温度分辨率为 0.5℃、0.25℃、

0.125℃和 0.0625℃，上电默认分辨率为 12 位，DS18B20U在低功耗空闲状态

下转换结果以两个字节的数字形式被存储到高速暂存器的温度寄存器中，然后上电。当需要执行温度转换时，主控制器须发出[44h]指令。温度转换完成后，

DS18B20U恢复至待机状态。当外部电源供电时，主控制器可在开启温度转换指令后发出“读时隙”指令，然后 DS18B20U发回响应，若读出 0 代表温度转换正在进行，若读出 1 代表温度转换已经完成。如采用寄生供电时，在温度转换期间

总线必须被强上拉，因此通过“读时隙”来确定温度转换状态的方法不适用于寄生供电模式。

DS18B20U输出的温度数据以“℃”为单位。带符号的 16 位温度数据被存储到 2 个 8 位的温度寄存器中，如表 2-1 所示。符号位 S 定义了数据代表正温或负温：正温 S=0，负温 S=1。如果配置为 12 位分辨率，则温度寄存器中的所有数据都是有效数据。如果配置为 11 位分辨率，最低位是无效的。如果配置为 10 位分辨率，低两位是无效的。如果配置为 9 位分辨率，低三位是无效的。数字输出数据和对应温度数据的对照见表 2-2。



表 2-1 温度寄存器数据格式

	bit 7	bit 6	bit 5	bit 4	bit 3	bit 2	bit 1	bit 0
LS 字节	2 ³	2 ²	2 ¹	2 ⁰	2 ⁻¹	2 ⁻²	2 ⁻³	2 ⁻⁴
	bit 15	bit 14	bit 13	bit 12	bit 11	bit 10	bit 9	bit 8
MS 字节	S	S	S	S	S	2 ⁶	2 ⁵	2 ⁴

表 2-2 温度/数据对照表

温度	数字输出（二进制）	数字输出（十六进制）
+125°C	0000 0111 1101 0000	07D0h
+85°C ^注	0000 0101 0101 0000	0550h
+25.0625°C	0000 0001 1001 0001	0191h
+10.125°C	0000 0000 1010 0010	00A2h
+0.5°C	0000 0000 0000 1000	0008h
0°C	0000 0000 0000 0000	0000h
-0.5°C	1111 1111 1111 1000	FFF8h
-10.125°C	1111 1111 0101 1110	FF5Eh
-25.0625°C	1111 1110 0110 1111	FE6Fh
-55°C	1111 1100 1001 0000	FC90h

注：上电初始化温度寄存器的值为+85°C

2.3 报警功能

DS18B20U完成一次温度转换后，转换结果与用户自定义的超温报警门限 TH、TL 进行比较。TH、TL 寄存器数据格式见表 2-3 所示。符号位 S 定义了数据代表

正温或负温：正温 S=0，负温 S=1。TH、TL 寄存器是非易失性的，因此它们在掉电后依然可以保存数据。

表 2-3 TH 和 TL 寄存器数据格式

bit 7	bit 6	bit 5	bit 4	bit 3	bit 2	bit 1	bit 0
S	2 ⁶	2 ⁵	2 ⁴	2 ³	2 ²	2 ¹	2 ⁰

如果测温结果高于 TH 或低于 TL，报警条件成立并在器件内部置位一个报警标识。每次温度转换完成后都会对报警标识进行更新，因此如果报警条件不成立，在下一次温度转换完成后报警标识将被移除。

主控制器可发出报警搜索指令[ECh]来检查总线上所有器件的报警标识。总线上的任何一个具有报警标识的器件将会响应该指令。因此主控制器可以准确的



判断总线上的哪一个器件发生超温报警。如果报警条件成立且 TH、TL 超温门限设置已经改变，随后的温度转换将重新确认报警条件。

2.4 供电模式

DS18B20U可以通过 VDD 端口外部供电，或者在不需要外部电源的情况下通过寄生电源供电。寄生供电对于远程测温或空间受限的应用非常有用。当单总线为高电平时，它通过 DQ 端口为内部的寄生供电电容 (C_{pp}) 充电。当单总线为低电平时，内部寄生电容释放能量为产品供电。寄生供电模式应用时 V_{DD} 端口必须与地短接。

在寄生供电模式下，单总线和 C_{pp} 可提供足够的电流保证 DS18B20U可正常工作。但是当产品处于温度转换状态或对 EEPROM 进行写操作时，工作电流可能高达 1.5mA。此时 C_{pp} 无法提供足够的电流保证温度转换或写 EEPROM 正常进行，因此外部微控制器需要在温度转换和写 EEPROM 期间为单总线提供一个强上拉。在电路应用上可通过 PMOS 管将单总线上拉，如图 2-2 所示。在发出温度转换指令[44h]或写 EEPROM 指令[48h]后，必须在 10 μ s 内开启 PMOS 将单总线强上拉，并且在温度转换或写 EEPROM 过程中单总线必须一直保持强上拉，强上拉过程中不允许对总线有任何操作。

另外一种供电方式就是传统的外部电源通过 V_{DD} 端口为器件供电，外部应用电路如图 2-3 所示。外部供电的优点是不需要额外的强上拉 PMOS 管，而且单总线不必在温度转换期间一直保持高电平。

当温度高于 100°C 时，不推荐使用寄生供电模式。在此环境下的漏电流较大可能会导致单总线通讯失败。在类似的高温环境下应用，强烈推荐使用外部供电模式。

在某种情况下，主控制器不知道产品的供电方式是寄生供电还是外部供电，但主控制器需要确认产品的供电方式以便明确在温度转换开启后是否提供强上拉。因此，主控制器可以在发出一个忽略 ROM 指令[CCh]后，再发出一个读供电方式指令[B4h]和一个读时隙来确认产品的供电方式。若在读时隙期间总线保持高电平，则说明此时产品供电方式为外部供电。若在读时隙期间总线被拉低，则说明此时产品供电方式为寄生供电，在温度转换或写 EEPROM 期间主控制器必须对总线提供强上拉。

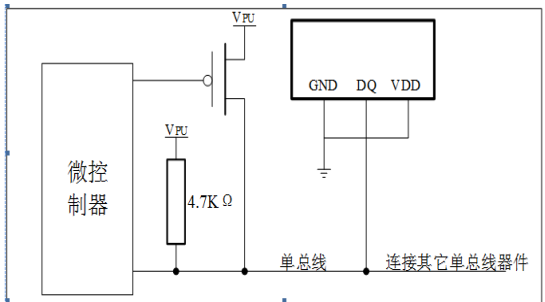


图 2-2 在温度转换期间提供寄生供电

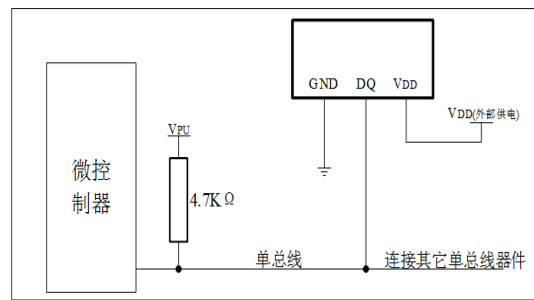


图 2-3 使用外部电源供电

2.5 64 位只读存储器编码

每只 DS18B20U 都有一个唯一的存储在 ROM 中的 64 位编码（见图 2-4）。ROM 编码最前面 8 位包含单总线家族编码：28h。接下来的 48 位包含一个唯一的序列码。最后 8 位包含循环冗余检验（CRC）字节，该字节是从 ROM 编码前 56 位计算的。64 位 ROM 编码和相关 ROM 功能控制逻辑允许 DS18B20U 作为单总线器件并按照单总线协议工作。

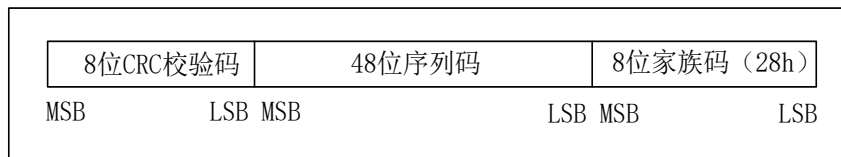


图 2-4 64 位激光 ROM 编码

2.6 存储器

DS18B20U 的存储器结构见图 2-5。存储器由一个暂存器和一个包含高低报警触发寄存器 (T_H 和 T_L) 和配置寄存器的非易失性电可擦除 EEPROM 组成。请注意，当报警功能不使用时， T_H 和 T_L 寄存器可以被当作通用寄存器使用。

暂存器的字节 0 和字节 1 为温度值寄存器的 LSB 和 MSB。这两个字节是只读的。字节 2 和 3 提供对 T_H 和 T_L 寄存器的访问。字节 4 包含配置寄存器数据字节 5、6 和 7 保留为设备内部使用，禁止写入；暂存器的字节 8 是只读的，是对暂存器的字节 0 到 7 的数据计算得到的 CRC 码。

通过写暂存器指令 [4Eh] 将数据写入暂存器的字节 2、3 和 4；数据需以字节 2 的最低位开始写入。为了验证数据完整性，可以在写入数据后读取暂存器（使用读暂存器指令 [BEh]）。读取暂存器时，数据通过单总线以字节 0 为最低开始读出。若要将暂存器中的 T_H 、 T_L 和配置数据存储到 EEPROM，主控制器须发出拷贝暂存器指令 [48h]。

EEPROM 中的数据在器件掉电后仍然保存；上电时，器件会将 EEPROM 中存储的数据重新载入相应的暂存器中。数据也可以通过召回 E2 命令 [B8h] 从 EEPROM



重新载入暂存器。主控制器可以在发出召回 E2 命令 [B8h] 后发出读时隙，总线返回 0 表示正在召回中，返回 1 表示召回操作结束。

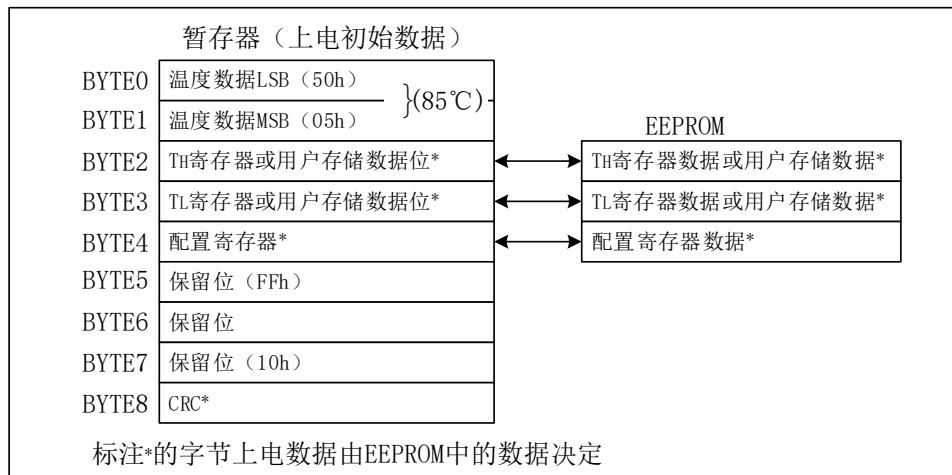


图 2-5 DS18B20U存储器映射

2.6.1 配置寄存器

暂存器的第 4 字节为配置寄存器，其配置见图 2-6。用户可以使用该寄存器中的 R0 和 R1 位来设定产品的转换分辨率，如表 2-4 所示。上电默认设置：R0=1, R1=1（12 位分辨率）。请注意，分辨率和转换时间之间有直接的关系。配置寄存器的最高位和低 5 位为保留位，禁止写入。

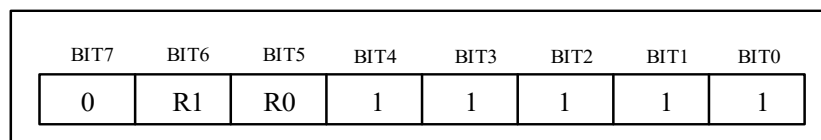


图 2-6 配置寄存器

表 2-4 温度精度配置

R1	R0	精度（位）	最大转换时间	
0	0	9	93.75ms	(t _{CONV} /8)
0	1	10	187.5ms	(t _{CONV} /4)
1	0	11	375ms	(t _{CONV} /2)
1	1	12	750ms	(t _{CONV})



2.6.2 CRC 发生器

CRC 字节作为产品的 64 位 ROM 编码和暂存器的第 9 个字节的一部分存储在存储器中。ROM 编码的 CRC 由 ROM 的前 56 位计算得到，并包含在 ROM 的最高有效字节当中。暂存器的 CRC 由存储在暂存器中的数据计算得到，因此当暂存器中的数据发生改变时，CRC 的值也随之改变。CRC 能够在主控制器读取产品时进行数据校验。为了校验数据是否被正确读取，主控制器必须用接受到的数据重新计算 CRC 值，然后将该值与 ROM 编码 CRC（用于 ROM 读取）或暂存器 CRC（用于暂存器读取）进行比较。如果计算得到的 CRC 值和读取出来的 CRC 值相吻合，则数据已被无错传输。CRC 值的比较以及是否进行下一步操作完全由主控制器决定。当在 DS18B20U 中存储的或由其计算到 CRC 值和主控制器计算的值不相符时，产品内部没有能阻止命令序列进行的电路。

CRC（ROM 或暂存器）的等效多项式函数是：

$$\text{CRC} = X^8 + X^5 + X^4 + 1$$

主控制器可以使用图 2-7 所示的多项式发生器重新计算 CRC，并将其与产品的 CRC 值进行比较。该电路由移位寄存器和 XOR 门组成，移位寄存器位初始化为 0。从 ROM 中的最低有效位或暂存器中的位 0 开始，一次一位移入寄存器。从 ROM 中传输了 56 位或移入了暂存器字节 7 的最高位后，多项式发生器就存储了重新计算的 CRC。接下来，将产品的 8 位 ROM 编码 CRC 或暂存器 CRC 移入电路。此时，如果计算得到的 CRC 是正确的，移位寄存器将全部复位为 0。

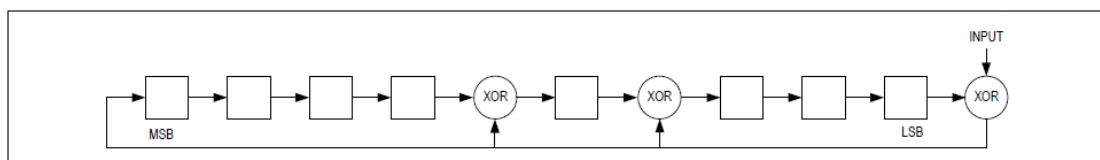


图 2-7 CRC 发生器

2.7 单总线系统

单总线系统使用一个主控制器来控制一个或多个从设备。DS18B20U 始终作为从设备来使用的。当只有一个从设备挂在总线上时，系统被称为“单点”系统；

如果有多个从设备挂在总线上，系统被称为“多点”系统。

所有的数据和指令的传递都是从最低有效位开始通过单总线。以下对单总线系统分三个部分说明：硬件结构、执行序列和单总线信号（信号类型和时序）。

2.7.1 硬件结构

单总线系统只有一根数据线。总线上每个设备（主控制器或从设备）通过开漏极或三态端口与数据总线连接。这样的系统允许每个设备在设备不传输数据时“释放”数据线，此时总线可供另一设备使用。DS18B20U 的单总线端口（DQ 引脚）是漏极开路式的，内部等效电路见图 2-8。



单总线需要一个约 $5K\Omega$ 的外部上拉电阻；因此，单总线的空闲状态总是高电平。无论任何原因需要暂停某一执行过程时，如果还想恢复执行，总线必须保持在空闲状态。在恢复期间，如果单总线处于非活动（高电平）状态，位与位间的恢复时间可以无限长。如果总线停留在低电平超过 $480\mu s$ ，总线上的所有器件都将被复位。

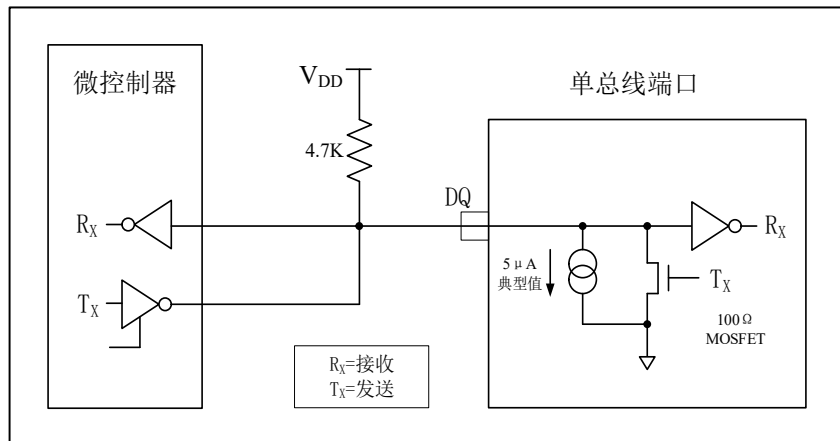


图 2-8 硬件结构

2.7.2 执行序列

访问 DS18B20U 的执行序列如下：

步骤 1. 初始化

步骤 2. ROM 操作指令（后可跟任何所需的数据交换）

步骤 3. 功能指令（后可跟任何所需的数据交换）

每次访问时都必须遵循以上步骤，若是缺少步骤或是顺序混乱，产品将不会响应。

无需遵守此规则的例外是：发起 ROM 搜索指令 [F0h] 和报警搜索指令 [ECh] 之后，主控制器必须返回序列中的步骤 1。

初始化：

通过单总线的所有执行操作处理都从一个初始化序列开始。初始化序列包括一个由主控制器发出的复位脉冲和其后由从设备发出的应答脉冲。应答脉冲让主控制器知道从设备（例如 DS18B20U）在总线上且已准备好操作。

ROM 指令：

一旦主控制器探测到一个应答脉冲，它就发出一条 ROM 指令。如果总线上挂有多个器件，则允许主控制器选出需要单独操作的特定从机。这些命令还允许主控制器确定总线上存在多少从机，或者是否有任何符合报警条件的从机。ROM 指令有 5 条，都是 8 位长度。主控制器在发起一条产品功能指令之前必须先发出一条 ROM 指令。ROM 指令操作流程见图 2-9。



Search Rom [F0h] (搜索 ROM 指令):

当系统上电初始化的时候,主控制器必须通过识别总线上所有 ROM 编码来得到从机的数目。主控制器通过搜索 ROM 指令多次循环搜索 ROM 编码,以识别所有从机。

如果总线上只有一只从机,那么可以用较为简单的读取 ROM 指令[33h]代替搜索 ROM 指令。在每次搜索 ROM 指令之后,主控制器必须返回步骤 1。

Read Rom [33h] (读取 ROM 指令):

只有在总线上存在单个从机产品的时候才能使用这条命令。该命令允许主控制器在不使用搜索 ROM 指令的情况下读取从机的 64 位 ROM 编码。如果总线上有不止一个从机,主控制器发出读取 ROM 的指令后所有从机试图同时传送信号时总线就会发生数据冲突。

Match Rom [F0h] (匹配 ROM 指令):

匹配 ROM 指令后跟 64 位 ROM 编码,允许主控制器在多点或单点总线上定位一个特定的从机。只有和 64 位 ROM 编码序列完全匹配的从机才能响应主控制器发出的操作指令;总线上的所有其它从机都将等待复位脉冲。

Skip Rom [CCh] (忽略 ROM 指令):

该指令允许主控制器不用发送任何 ROM 代码信息就使用功能指令。例如,主控制器可以先发出一条忽略 ROM 指令,然后发出温度转换指令[44h],使总线上的所有产品执行同步温度转换。

注意:当只有一个从机在总线上时,在主控制器发出忽略 ROM 命令后可进行读取暂存器指令[BEh]操作。在单点总线情况下使用该命令,主控制器无需发送从机的 64 位 ROM 编码,从而节省了时间。当总线上有多个从机时,如果主控制器发出忽略 ROM 指令后再发送读取暂存器指令,由于多个从机同时传送数据,总线上就会发生数据冲突。

Alarm Search [ECh] (报警搜索指令):

该指令的流程和搜索 ROM 指令相同,然而,只有在最近的一次温度转换结果满足报警条件的从机才对该命令作出响应。在每次报警搜索周期之后,主控制器必须返回步骤 1 (初始化)。

功能指令:

在主控制器发给想要通信的 DS18B20U 一条 ROM 命令后,跟着可以发送一条功能指令。这些指令允许主控制器对 DS18B20U 的暂存器进行读写,启动温度转换和识别电源模式。DS18B20U 的功能指令(如下所述)总结在表 2-5 中,并由图 2-10 中的流程图说明。

Convert T [44h] (温度转换指令):

该指令用以启动一次温度转换。转换后,产生的温度数据被存储在暂存器里



的 2 个字节温度值寄存器中，而后 DS18B20U 返回低功耗空闲状态。如果 DS18B20U 工作在寄生电源模式下，主控制器必须在发出该指令后 10us（最大值）内给单总线一个强上拉，并且在温度转换期间维持强上拉。如果 DS18B20U 由外部电源供电，则主控制器可以在发出该指令后跟着发出读时隙来确认温度转换状态。DS18B20U 如处于转换中，将在总线上返回 0，若温度转换完成，则返回 1。在寄生电源模式下，由于在转换期间通过强上拉将总线拉高，因此不能通过上述方法确认温度转换状态。

Write Scratchpad [4Eh]（写暂存器指令）：

该指令允许主控制器将 3 个字节的数据写入 DS18B20U 的暂存器，第一个字节写入 TH 寄存器（暂存器的 BYTE2），第二个字节写入 TL 寄存器（暂存器的 BYTE3），第三个字节写入配置寄存器（暂存器的 BYTE4）。数据由最低位开始写入暂存器中。上述三个字节的写入必须发生在主控制器发出复位命令前，否则会中止写入。

Read Scratchpad [BEh]（读暂存器指令）：

该指令允许主控制器读取暂存器的内容。读取将从 BYTE0 的最低位开始，直到读取第 9 个字节（BYTE8-CRC）的最高位后结束。如果仅需读取部分暂存器数据，则主控制器可以在任何时间发出复位命令来中止读取。

Copy Scratchpad [48h]（拷贝暂存器指令）：

该指令用于将 TH、TL 和配置寄存器（BYTE2、3、4）的数据写入 EEPROM 中。如果在寄生供电模式下使用，主控制器必须在发出该命令后的 10 μs 内启动强上拉并最少保持 10ms。

Recall E2 [B8h]（召回 EEPROM 指令）：

该指令可从 EEPROM 中取出报警门限（TH 和 TL）以及配置数据，并将数据分别召回至暂存器中的 BYTE2、3 和 4 中。主控制器在发出该命令后再发出读时隙，总线会输出召回状态：0 标识正在召回，1 标识召回结束。这种调用操作在上电时自动执行，因此器件一旦上电，暂存器里就存在有效的数据。

Read Power Supply [B4h]（读电源模式指令）：

主控制器发出该指令，然后发出读时隙，以确定总线上的任何 DS18B20U 是否正在使用寄生电源。在读时隙，寄生供电的 DS18B20U 会将总线拉低，而外部供电的 DS18B20U 将使总线保持高电平。

表 2-5 DS18B20U 功能指令集

指令	描述	协议	发出指令后的单总线活动	注释
温度转换指令				
Convert T	启动温度转换	44h	DS18B20U 将转换状态传输到主控制器（不适用于寄	1



存储器指令				
Read Scratchpad	读取整个暂存器，包括 CRC 字节	BEh	DS18B20U最多可向主控制器发送 9 个数据字节	2
Write Scratchpad	将数据写入暂存区字节 2,3 和 4 (T _H 、T _L 和配置寄存器)	4Eh	主控制器将 3 个数据字节发送到 DS18B20U	3
Copy Scratchpad	将暂存器中的 T _H 、T _L 和配置寄存器数据写入到 EEPROM	48h	无	1
Recall E ²	从 EEPROM 召回 T _H 、T _L 和配置寄存器数据到暂存器	B8h	DS18B20U召回状态传送给主控制器	
Read Power Supply	向主控制器发出 DS18B20U供电模式信号	B4h	DS18B20U主控制器发送电源状态	

注释:

1. 对于寄生供电的 18B20，主控制器必须在温度转换期间和从暂存器数据写入到 EEPROM 期间，单总线必须启用强上拉。在此期间不得进行其他总线活动。
2. 主控制器可以通过发出复位随时中断数据传输。
3. 必须在发出复位之前写入所有三个字节。

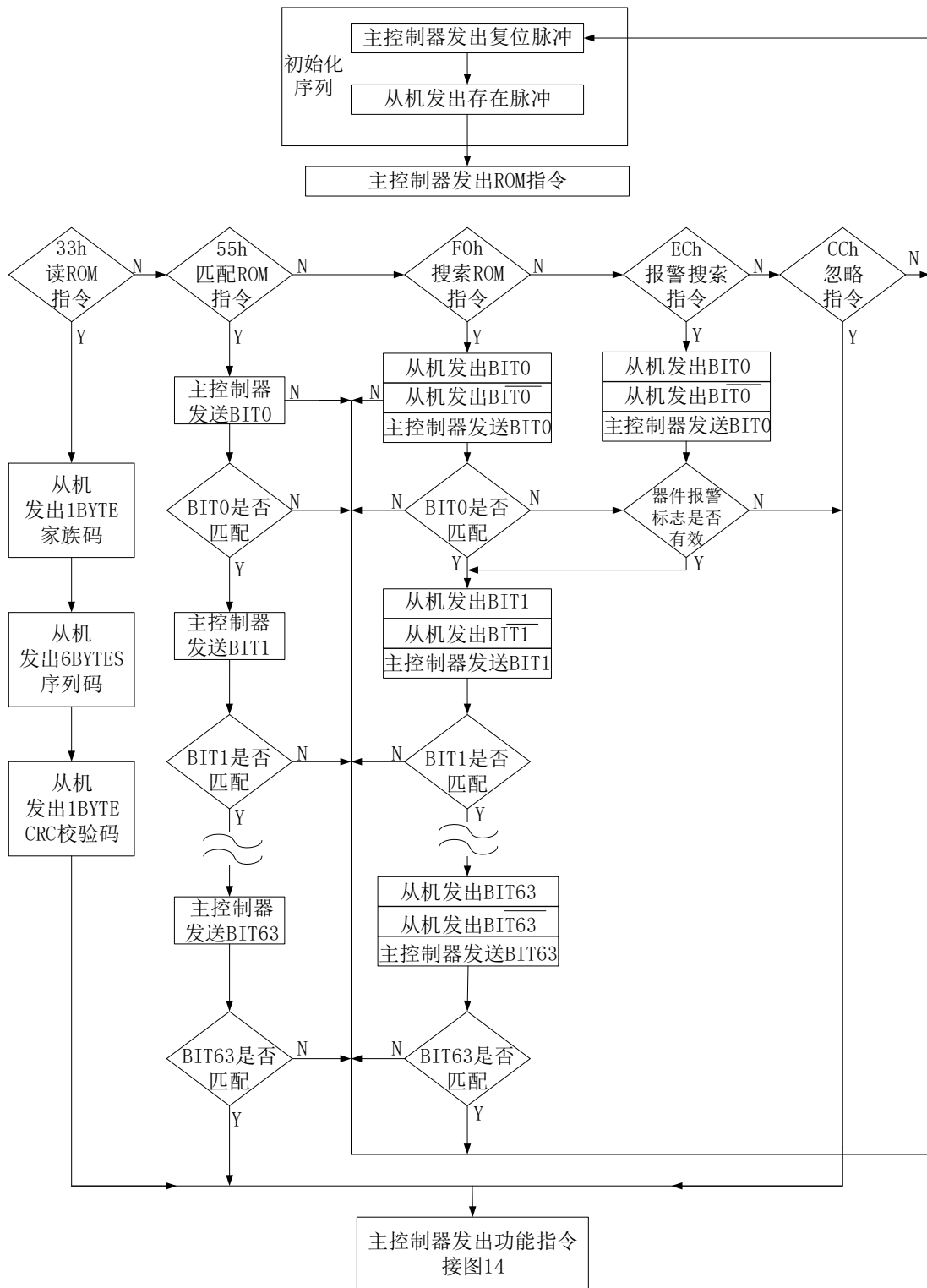


图 2-9 ROM 命令流程图

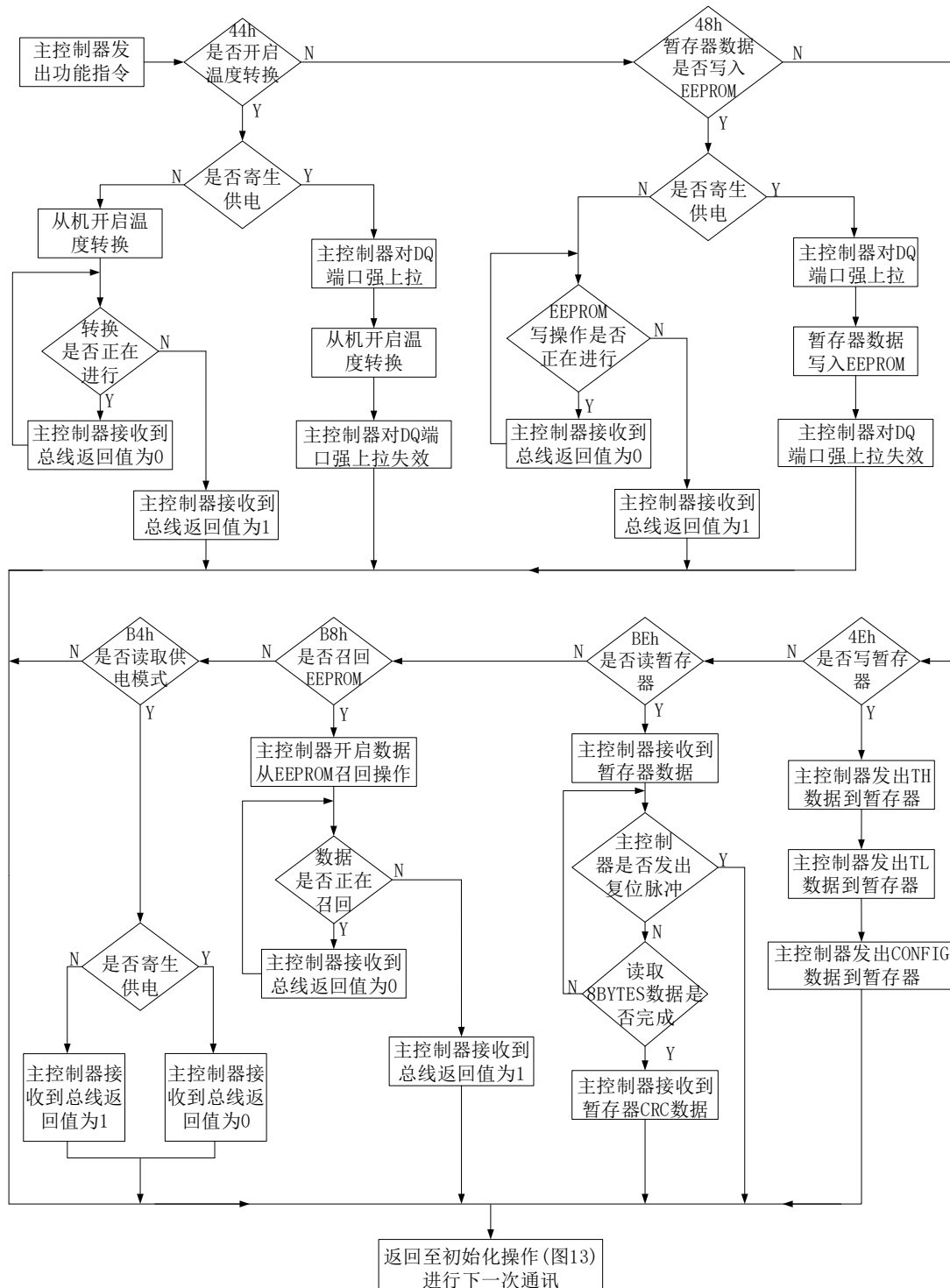


图 2-10 功能指令流程图



2.7.3 单总线信号

DS18B20U采用严格的单总线通信协议以确保数据的完整性。协议包定义了几种信号类型：复位脉冲、应答脉冲、写0、写1、读0和读1。所有这些信号都是由主控制器发出的，除应答脉冲外。

2.7.3.1 初始化序列—复位脉冲和应答脉冲

与DS18B20U之间的任何通信都需要以初始化序列开始，该序列由来自主控制器的复位脉冲和来自DS18B20U的应答脉冲组成。如图2-11，当DS18B20U响应复位发送应答脉冲时，它向主控制器指示它在总线上并准备好接收指令和数据。在初始化序列期间，主控制器拉低总线并保持至少 $480\mu\text{s}$ 以发出(T_x)一个复位脉冲，然后主控制器释放总线，进入接收状态(R_x)。释放总线时，单总线由 $5\text{K}\Omega$ 上拉电阻拉到高电平。当DS18B20U探测到I/O引脚上的上升沿后，等待 $15-60\mu\text{s}$ ，然后通过拉低 $60-240\mu\text{s}$ 单总线来发出一个应答脉冲。

2.7.3.2 读/写时隙

主控制器在写时隙期间将数据写入DS18B20U，并在读时隙期间从DS18B20U读取数据。每个时序通过单总线传输一位数据。

写时隙：

写时隙有两种类型：“写1”时隙和“写0”时隙。主控制器通过写1时隙实现写逻辑1到DS18B20U，通过写0时隙实现写逻辑0到DS18B20U。所有写时隙必须最少持续 $60\mu\text{s}$ ，各个写周期之间至少有 $1\mu\text{s}$ 的恢复时间。当主控制器把数据线从逻辑高电平拉到低电平的时候，写时隙开始，如图2-12所示。

主控制器要发出一个写1时隙，在将单总线拉低后，主控制器必须在 $15\mu\text{s}$ 内释放总线。当总线被释放后， $5\text{K}\Omega$ 的上拉电阻将总线拉高。总控制器要发出一个写0时隙，必须把数据线拉到低电平并持续保持（至少 $60\mu\text{s}$ ）。

主控制器发出写时隙后，DS18B20U在一个持续 $15\mu\text{s}$ 到 $60\mu\text{s}$ 的窗口期间内对单总线采样。如果采样期间总线为高电平，则会向DS18B20U写入1。如果采样期间总线为低电平，则会向DS18B20U写入0。

读时隙：

主控制器发出读时隙时，DS18B20U只能向主控制器发送数据。因此，主控制器在发出读暂存器指令[BEh]或读电源模式指令[B4h]后必须立刻开始发送读时隙，使得DS18B20U可以向总线发送读出的数据。除此之外，主控制器可以在发出温度转换指令[44h]或召回EEPROM指令[B8h]之后，发送读时隙来识别操作是否完成。

所有读时隙的持续时间必须至少为 $60\mu\text{s}$ ，两个读周期之间至少有 $1\mu\text{s}$ 的恢



线，如图 2-12 所示。在主控制器发出读时隙后，DS18B20U通过拉高或拉低总线上来传输 1 或 0。当传输逻辑 0 结束后，总线将被释放，通过上拉电阻回到上升沿状态。从 DS18B20U输出的数据在读时隙的下降沿出现后 $15\mu\text{s}$ 内有效。因此，主控制器必须释放总线，在读时隙开始后 $15\mu\text{s}$ 采样总线状态。

图 2-13 说明了读时隙的 T_{INIT} 、 T_{RC} 和 T_{SAMPLE} 之和必须小于 $15\mu\text{s}$ 。图 2-14 指出，系统时序裕度可以用下面办法达到最大： T_{INIT} 和 T_{RC} 保持时间尽可能短，并且把控制器采样时间放到 $15\mu\text{s}$ 周期的最后。

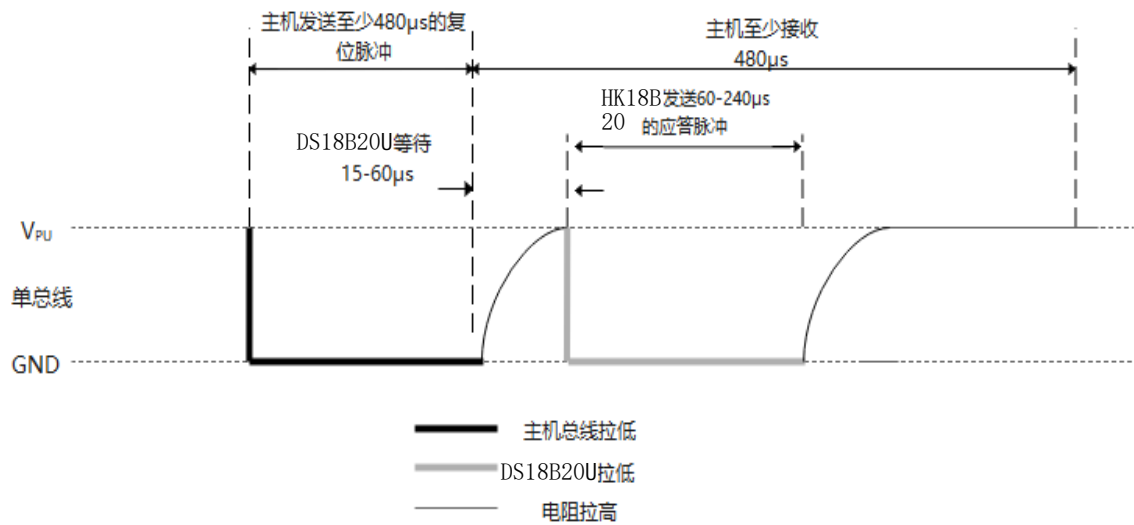


图 2-11 初始化序列时序

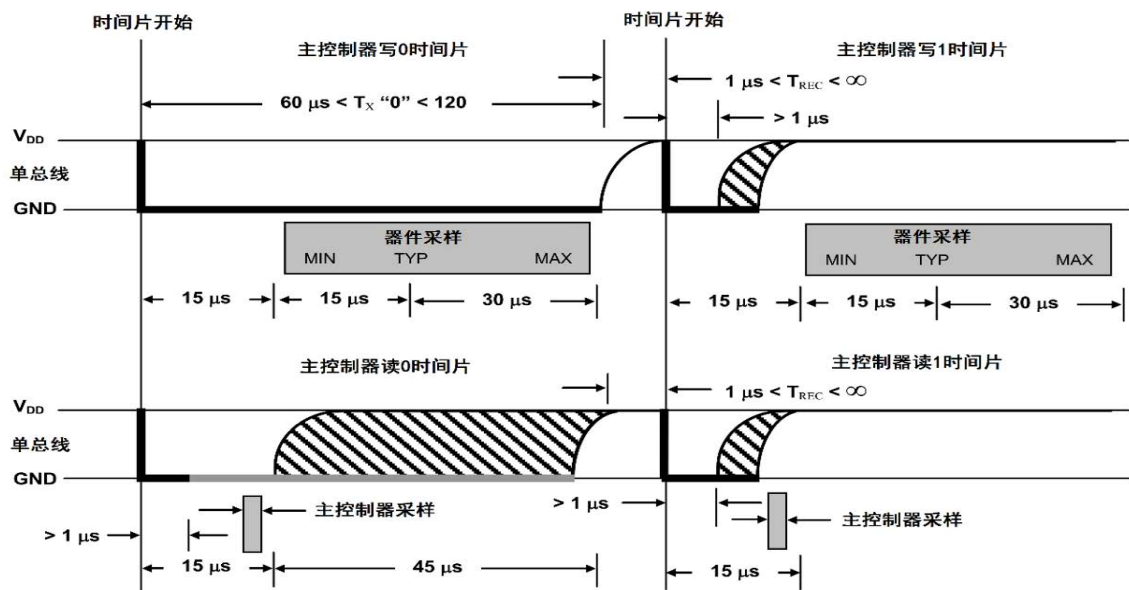


图 2-12 读/写时隙时序图

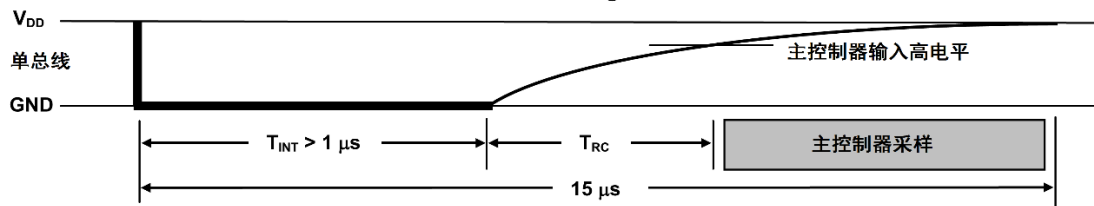


图 2-13 主控制器读取 1 时序

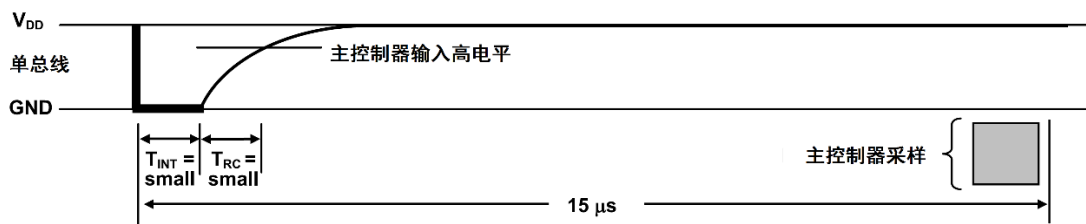


图 2-14 主控制器读取 1 时序（推荐）

3 应用指南

3.1 操作示例 1

在这个例子里，总线上挂有多个寄生电源模式下的 DS18B20U，主控制器对其中的一个特定的 DS18B20U 操作启动温度转换，然后读取其暂存器并重新计算CRC以验证数据。

主控制器编码	数据 (LSB 优先)	注释
T _X	复位	主控制器发出复位脉冲
R _X	应答	响应应答脉冲
T _X	55h	主控制器发出匹配 ROM 指令
T _X	64 位 ROM 编码	主控制器发送 DS18B20U ROM 码
T _X	44h	主控制器发出温度转换指令
T _X	DQ 线由强上拉保持高位	DQ 线由强上拉保持高位，主控制器在转换期间 (t _{CONV}) 将强上拉应用于 DQ
T _X	复位	主控制器发出复位脉冲
R _X	应答	响应应答脉冲
T _X	55h	主控制器发出匹配 ROM 指令
T _X	64 位 ROM 编码	主控制器发送 DS18B20U ROM 代码



主控制器编码	数据 (LSB 优先)	注释
T _X	BEh	主控制器发出 Read Scratchpad 指令
R _X	9 数据字节	主控制器读取整个暂存器，主设备从暂存器重新计算前 8 个数据字节的 CRC，并将计算出的 CRC 与读取的 CRC（字节 9）进行比较，如果匹配，主控制器继续；如果不是，则重复读取操作

3.2 操作示例 2

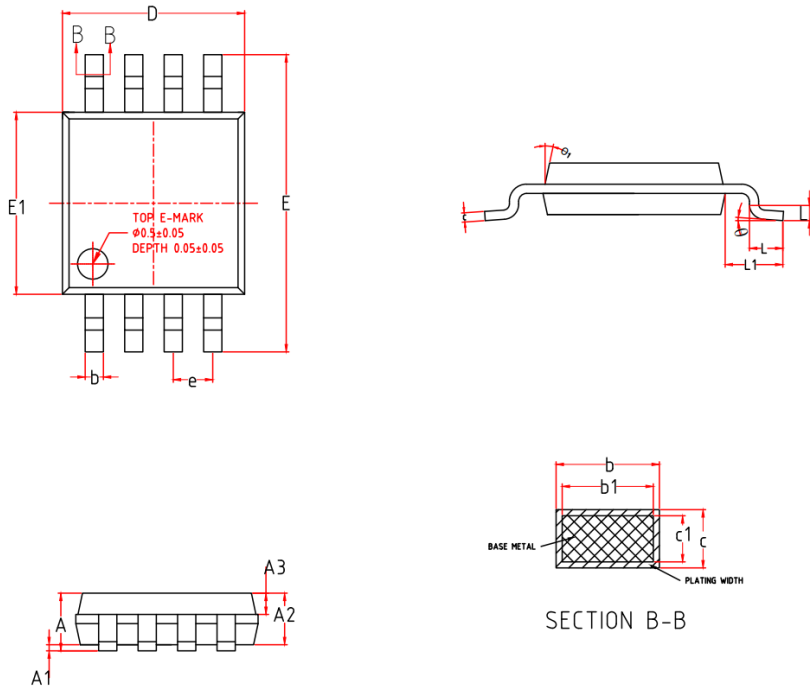
在这个例子里，总线上只有一个寄生电源模式下的 DS18B20U。主器件写入 DS18B20U 暂存器中的 T_H、T_L 和配置寄存器，然后读取暂存器并重新计算 CRC 以验证数据。然后，主器件将暂存器内容复制到 EEPROM。

主控制器编码	数据 (LSB 优先)	注释
T _X	复位	主控制器发出复位脉冲
R _X	应答	DS18B20U 以应答脉冲响应
T _X	CCh	主控制器发出 Skip ROM 指令
T _X	4Eh	主控制器发出 Write Scratchpad 指令
T _X	3 数据字节	主控制器将三个数据字节发送到暂存器（T _H 、T _L 和配置寄存器）
T _X	复位	主控制器发出复位脉冲
R _X	应答	DS18B20U 以应答脉冲响应
T _X	CCh	主控制器发出 Skip ROM 指令
T _X	BEh	主控制器发出 Read Scratchpad 指令
R _X	9 数据字节	主控制器读取整个暂存器，包括 CRC。然后，主设备从暂存器重新计算前 8 个数据字节的 CRC，并将计算出的 CRC 与读取的 CRC（字节 9）进行比较。如果匹配，主控制器将继续；如果不是，则重复读取操作
T _X	复位	主控制器发出复位脉冲
R _X	应答	DS18B20U 以应答脉冲响应
T _X	CCh	主控制器发出 Skip ROM 指令
T _X	48h	主控制器发出 Copy Scratchpad 指令
T _X	DQ 线由强上拉保持高位	DQ 线由强上拉保持高位，在复制操作正在进行时，主控制器需要将强上拉应用于 DQ 至少 10ms



4 封装信息

MSOP8 封装外形尺寸:



MSOP8 外形图

单位: mm

项目	尺寸			项目	尺寸		
	Min.	Typ.	Max.		Min.	Typ.	Max.
A	---	---	1.10	D	2.90	3.00	3.10
A1	0.05	0.10	0.15	E	4.70	4.90	5.10
A2	0.75	0.85	0.95	c	0.15	---	0.19
A3	0.30	0.35	0.45	c1	0.14	0.15	0.16
b	0.28	---	0.38	E1	2.90	3.00	3.10
b1	0.27	0.30	0.33	e	---	0.65BSC	---
L	0.40	---	0.70	L1	---	0.95REF	---
L2	---	0.25BSC	---	θ	0°	---	8°
θ 1	9°	12°	15°				



Attention

- Any and all HUA XUAN YANG ELECTRONICS products described or contained herein do not have specifications that can handle applications that require extremely high levels of reliability, such as life-support systems, aircraft's control systems, or other applications whose failure can be reasonably expected to result in serious physical and/or material damage. Consult with your HUA XUAN YANG ELECTRONICS representative nearest you before using any HUA XUAN YANG ELECTRONICS products described or contained herein in such applications.
- HUA XUAN YANG ELECTRONICS assumes no responsibility for equipment failures that result from using products at values that exceed, even momentarily, rated values (such as maximum ratings, operating condition ranges, or other parameters) listed in products specifications of any and all HUA XUAN YANG ELECTRONICS products described or contained herein.
- Specifications of any and all HUA XUAN YANG ELECTRONICS products described or contained herein stipulate the performance, characteristics, and functions of the described products in the independent state, and are not guarantees of the performance, characteristics, and functions of the described products as mounted in the customer's products or equipment. To verify symptoms and states that cannot be evaluated in an independent device, the customer should always evaluate and test devices mounted in the customer's products or equipment.
- HUA XUAN YANG ELECTRONICS CO.,LTD. strives to supply high-quality high-reliability products. However, any and all semiconductor products fail with some probability. It is possible that these probabilistic failures could give rise to accidents or events that could endanger human lives, that could give rise to smoke or fire, or that could cause damage to other property. When designing equipment, adopt safety measures so that these kinds of accidents or events cannot occur. Such measures include but are not limited to protective circuits and error prevention circuits for safe design, redundant design, and structural design.
- In the event that any or all HUA XUAN YANG ELECTRONICS products(including technical data, services) described or contained herein are controlled under any of applicable local export control laws and regulations, such products must not be exported without obtaining the export license from the authorities concerned in accordance with the above law.
- No part of this publication may be reproduced or transmitted in any form or by any means, electronic or mechanical, including photocopying and recording, or any information storage or retrieval system, or otherwise, without the prior written permission of HUA XUAN YANG ELECTRONICS CO.,LTD.
- Information (including circuit diagrams and circuit parameters) herein is for example only ; it is not guaranteed for volume production. HUA XUAN YANG ELECTRONICS believes information herein is accurate and reliable, but no guarantees are made or implied regarding its use or any infringements of intellectual property rights or other rights of third parties.
- Any and all information described or contained herein are subject to change without notice due to product/technology improvement, etc. When designing equipment, refer to the "Delivery Specification" for the HUA XUAN YANG ELECTRONICS product that you intend to use.

X-ON Electronics

Largest Supplier of Electrical and Electronic Components

Click to view similar products for [Board Mount Temperature Sensors](#) category:

Click to view products by [HXY MOS](#) manufacturer:

Other Similar products are found below :

[66F115](#) [3610085020002](#) [389049M9527](#) [MIKROE-912](#) [ADM1023ARQZ-REEL](#) [ADM1032ARMZ-1RL](#) [ADT7481ARMZ-REEL](#)
[ADT7463ARQZ-REEL](#) [66L080-0226](#) [S-58LM20A-I4T1U](#) [NCT375MNR2G](#) [NCT80DBR2G](#) [SEN-16304](#) [X96012V14I](#) [NCT1008CMN3R2G](#)
[NCT1008DMN3R2G](#) [NVT211CMTR2G](#) [GX112XA](#) [GX112XT](#) [NTSA3104GP014](#) [DS18B20A10](#) [GX36](#) [GXTR304Q](#) [GX75CU](#) [GX36Z](#)
[GXHTV3C](#) [GXTS02S](#) [GX101S](#) [GX112XE](#) [GX75C](#) [GX21M15D](#) [HT18B20ARTZ](#) [DS18B20U-HXY](#) [AT30TS74-UFM10-T-072](#)
[MCP9800A1T-M/OT](#) [TMP114AIYMTR](#) [TMP126EDCKRQ1](#) [NTSA3103FVA42](#) [NTSA3104HZ048](#) [LM35CZ/LFT1](#) [GXHT3WC](#) [GXTS04D](#)
[MLX90640ESF-BAA-000-TU](#) [GXT310T0](#) [TMP1827NNGRR](#) [GXT310W0](#) [GX112XTE](#) [TMP119AIYBGR](#) [TMP1826NGRR](#)
[TC6501P065VCTTR](#)