



## 概述

PT4115是一款连续电感电流导通模式的降压型 LED 恒流驱动器，用于驱动一个或多个 LED 灯串。PT4115工作电压从 5.5v 到 30v，提供可调的输出电流，最大输出电流可达到 1.2A。根据不同的输入电压和外部器件，PT4115可以驱动供高达数十瓦的 LED。

PT4115内置功率开关，采用高端电流检测电路，以及 PWM 信号调光的调光脚 DIM。

PT4115内置过温保护电路，当芯片达到过温保护点进入过温保护模式，输出电流逐渐下降以提高系统可靠性。

PT4115采用专利的电路架构使得在低压差工作时输出电流无过冲，提高 LED 工作寿命，PT4115采用专利的恒流电路 具有优异的负载调整率和线性调整率。

PT4115采用 SOT89-5L封装。

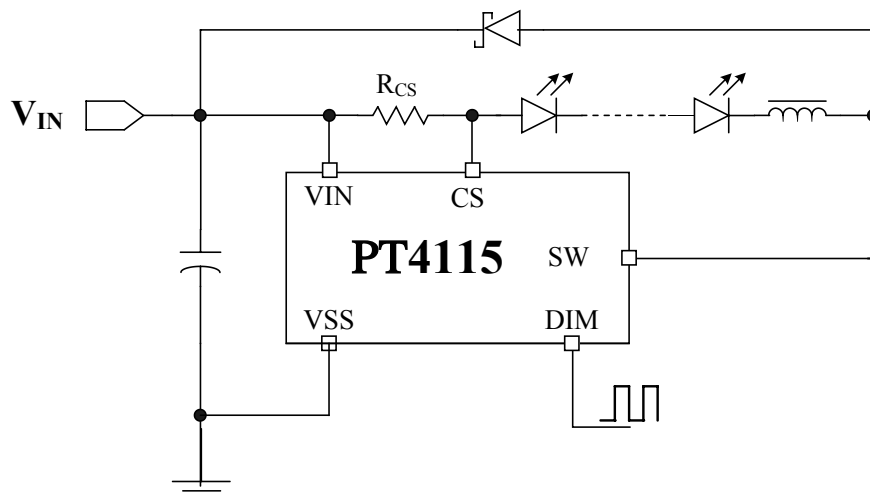
## 特点

- ◆最大输出电流： 1.2A
- ◆高效率： 96%
- ◆优异的负载调整率和线性调整率
- ◆高端电流检测
- ◆最大辉度控制频率： 16KHz
- ◆滞环控制，无需环路补偿
- ◆最高工作频率： 1MHz
- ◆电流精度：  $\pm 5\%$
- ◆宽输入电压： 5.5V~30V
- ◆智能过温保护
- ◆低压差无过冲

## 应用领域

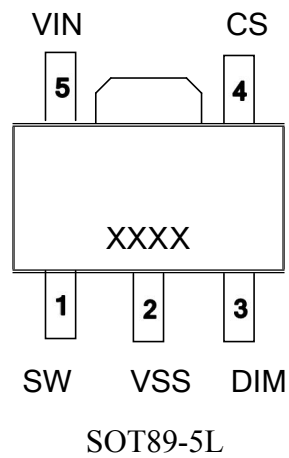
- ◆LED 备用灯，信号灯
- ◆低压 LED 射灯代替卤素灯
- ◆汽车照明

## 典型应用电路图





## 封装及管脚分配

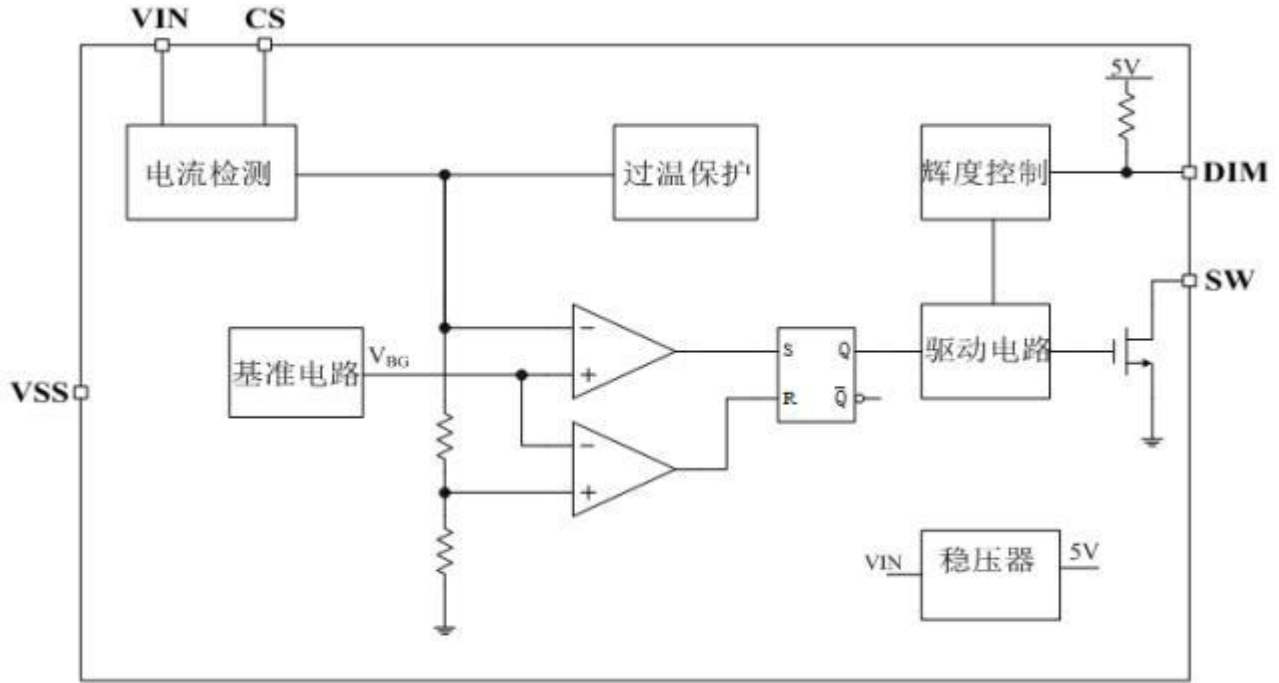


## 管脚描述

管脚序号	管脚名称	管脚类型	描述
1	SW	输入/输出	内置 MOS 管漏极
2	VSS	地	芯片地
3	DIM	输入	辉度控制端
4	CS	输入	电流检测端
5	VIN	输入	电源电压



## 内部电路方框图



## 极限参数 (注1)

参数	符号	描述	最小值	最大值	单位
电压	$V_{MAX1}$	IC 各端最大电压值 (除 DIM)		35	V
	$V_{MAX2}$	DIM 引脚最大电压值		6	V
电流	$I_{MAX}$	SW 脚最大电流		1.5	A
最大功耗	$P_{DMAX}$	最大功耗		1.5	W
热阻	$P_{TR1}$	SOT89-5L封装 $\theta_{JA}$		45	$^{\circ}C/W$
温度	$T_J$	工作结温范围	-40	125	$^{\circ}C$
	$T_{STG}$	存储温度范围	-55	150	$^{\circ}C$
	$T_{SD}$	焊接温度 (时间少于 30s)	230	240	$^{\circ}C$
ESD	$V_{HBM}$	HBM		2000	V

注 1: 极限参数是指超过上表中规定的工作范围可能会导致器件损坏。而工作在以上极限条件下可能会影响器件的可靠性。



## 电特性

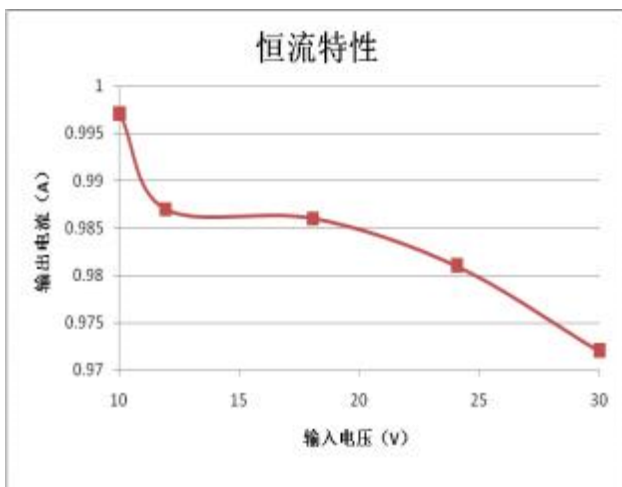
除非特别说明,  $V_{IN} = 12V$ ,  $T_A = 25^\circ C$

参数	符号	测试条件	最小值	典型值	最大值	单位
电源电压						
输入电压	$V_{IN}$		5.5		30	V
欠压保护电压	$V_{UVLO}$	$V_{IN} = V_{CS}$ , $V_{DIM} = V_{CC}$ , $V_{IN}$ 电压从 0V 上升		5.1		V
欠压保护 滞回电压	$V_{HYS}$			0.4		V
电源待机电流	$I_{ST}$			200		uA
开关频率						
最大开关频率	$F_{SW\_MAX}$				1	MHz
电流检测比较器						
CS 端电压	$V_{CS}$	$V_{IN} - V_{CS}$	95	100	105	mV
检测电压高值	$V_{CSH}$	$(V_{IN} - V_{CS})$ 从 0.1V 上升, 直至 DRV 输出低电平		120		mV
检测电压低值	$V_{CSL}$	$(V_{IN} - V_{CS})$ 从 0.3V 下降, 直至 DRV 输出高电平		80		mV
CS 管脚输入电流	$I_{CS}$			10		uA
辉度控制						
最大调光频率	$F_{DIM}$				16	KHz
DIM 脚悬空电压	$V_{DIM}$	DIM 悬空		5		V
DIM 输入高电平	$V_{IH}$		2			V
DIM 输入低电平	$V_{IL}$				1	V
DIM 上拉电流	$I_{DIM}$			5		uA
内置 MOS						

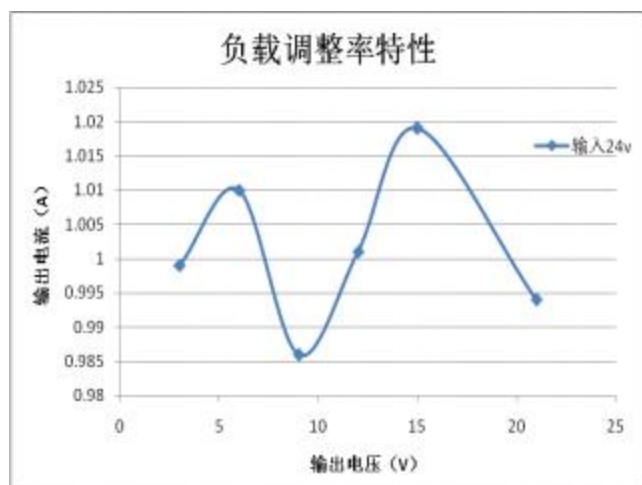


MOS 导通电阻	$R_{DSON}$	$V_{IN}=6v\sim 30v$		300		$m\Omega$
过温保护						
过温调节	OTP_TH			160		$^{\circ}C$

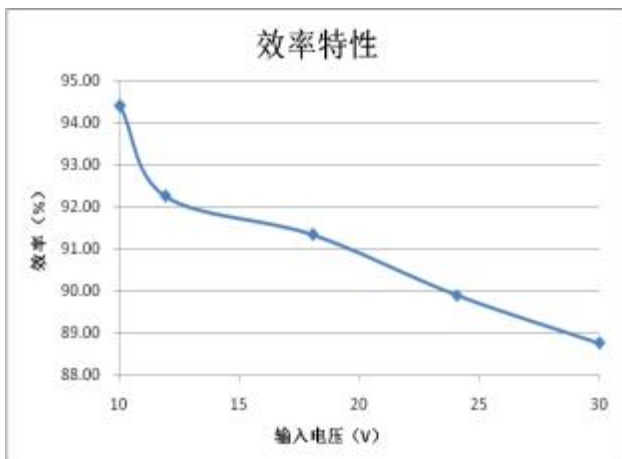
### 典型应用测试特性曲线



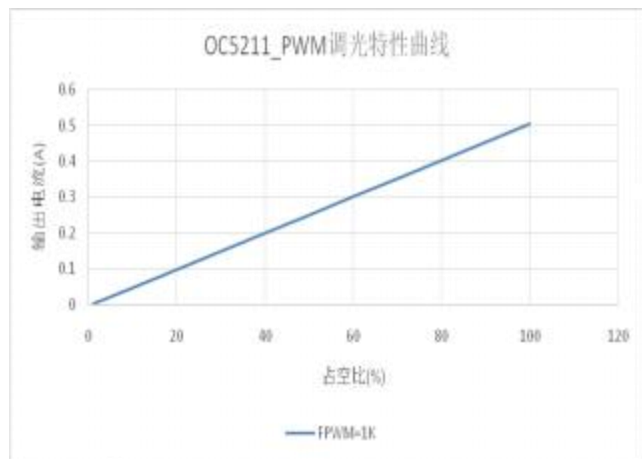
恒流特性曲线 (3 串 LED)



负载调整率



效率特性曲线



DIM 脚 PWM 调光特性曲线



## 应用指南

### 工作原理

PT4115是一款内置 30V 功率开关的高端电流检测降压型高精度高亮度 LED 恒流驱动控制器。系统通过一个外接电阻设定输出电流，最大输出电流可达 1.2A；电流检测精度高达±5%；外围仅需很少的元件。

系统上电后，定义差值：

$$\Delta v = V_{IN} - V_{CS} \quad (1)$$

通过典型应用可以看到，负载 LED 上的电流与电感 L 电流以及电阻  $R_{CS}$  上的电流相等。上电后，电感电流不能突变，故电阻  $R_{CS}$  上的电流为零，于是差值  $\Delta v$  亦为零；此差值输入到芯片内部，与基准电压(120mV) 比较后，使得功率开关管开启。于是  $V_{IN}$  通过电阻  $R_{CS}$ ，电感 L，负载 LED 以及功率开关管到地形成通路，电感 L 储存能量，其电流逐渐升高。

当电感电流达到：

$$I_L = \frac{120 \text{ mV}}{R_{CS}} \quad (2)$$

此时，功率开关管关断；之后，差值  $\Delta v$  输入到芯片内部，与基准电压(80mV) 比较后，使得功率开关管保持关断状态。由于电感电流的持续性，电感电流便通过负载 LED 及续流二极管 D，电阻  $R_{CS}$  释放能量，其电流逐渐下降。

当电感电流达到：

$$I = \frac{80 \text{ mV}}{R_{CS}^L} \quad (3)$$

此时，功率管开启；系统进入下一个周期循环。

此系统对于电感电流的控制模式称为电感电流滞环控制模式，其对负载瞬变具有非常快的响应，对输入电压具有高的抑制比，其电感电流纹波为+/-20%。

### 电流取样电阻选择

系统稳定后，可假设负载 LED 上的电压稳定，于是可近似认为电感电流呈线性变化。

故由前面叙述可知，电流取样电阻  $R_{CS}$  上的电流与负载 LED 上电流相等，于是电阻  $R_{CS}$  的取值决定了负载电流的大小。

$$I_{LED} = \frac{0.12 + 0.08}{2 * R_{CS}} = \frac{0.1}{R_{CS}} \quad (4)$$

### 电感选择

电感值的大小决定系统工作频率。稳定时，假设负载 LED 电压为  $V_{LED}$ ，输入电压  $V_{IN}$ ，电感电流纹波  $0.4 * I_{LED}$ ，则功率管导通时间：



$$T_{ON} = \frac{0.4 * I_{LED} * L}{V_{IN} - V_{LED}} \quad (5)$$

功率管关断时间:

$$T_{OFF} = \frac{0.4 * I_{LED} * L}{V_{LED}} \quad (6)$$

由(5)(6)可得系统工作频率

$$F_{SW} = \frac{(V_{IN} - V_{LED}) * V_{LED}}{0.4 * V_{IN} * I_{LED} * L} \quad (7)$$

为保证芯片可靠稳定工作, 建议其工作频率低于系统最大工作频率 1MHz。

## 辉度控制

DIM 引脚是辉度控制输入端。DIM 接低电平则 DRV 输出低电平, DIM 接高电平则 DRV 按照一定的占空比正常输出开关信号。为保证辉度控制的线性一致性, 建议其最大辉度控制频率低于 16KHz。如果不需要辉度控制功能则将 DIM 端悬空。

## 续流二极管选择

续流二极管 D 的耐压值应高过最大输入工作电压。选择正向导通压降小的肖特基二极管有助于提高转换效率。

## 输入电容

电源输入端  $V_{IN}$  需接 22~47uF 的滤波电容, 电容的耐压值应高于最大输入电压。

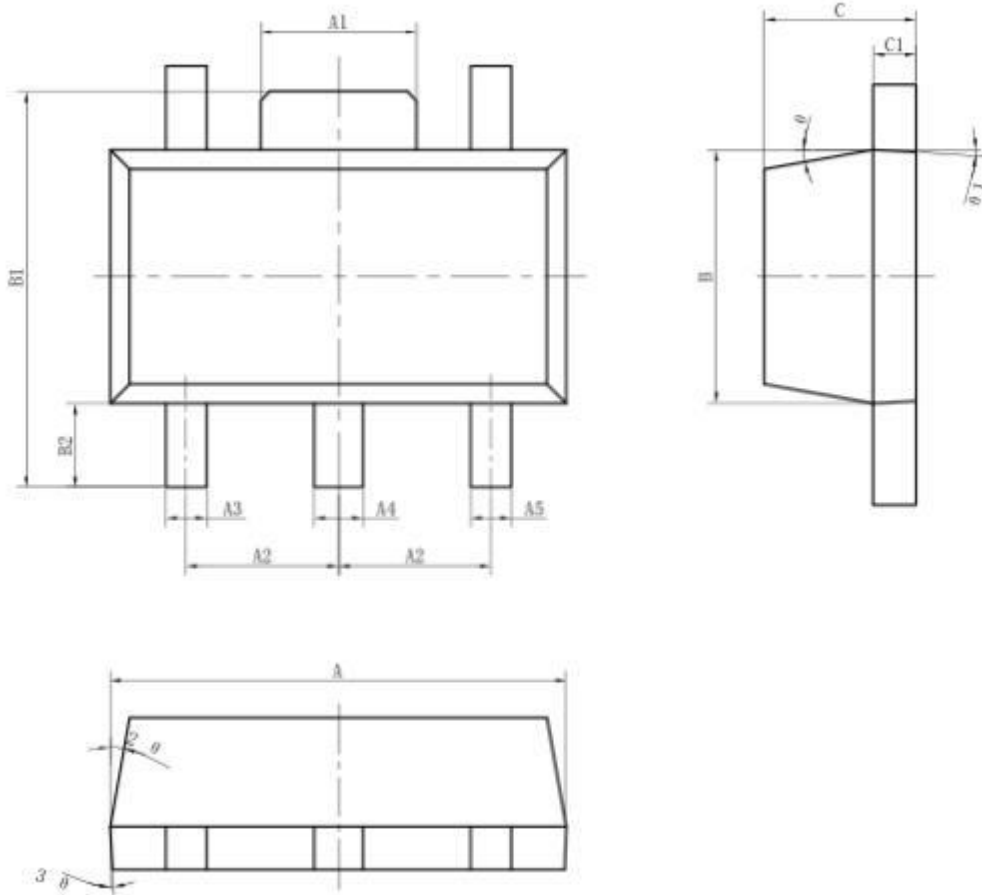
## 过温保护

当芯片温度过高时, 典型情况下当芯片内部温度超过 160 度以上时, 过温调节开始起作用: 随温度升高输入电流逐渐减小, 从而限制输入功率, 增强系统可靠性。



## 封装信息

### SOT89-5L 封装参数



标注	尺寸	最小(mm)	最大(mm)	标注	尺寸	最小(mm)	最大(mm)
A		4.40	4.60	B2		0.80	1.20
A1		1.55REF		C		1.40	1.60
A2		1.50BSC		C1		0.37	0.47
A3		0.35	0.45	θ		6°	
A4		0.43	0.53	θ 1		3°	
A5		0.35	0.45	θ 2		6°	
B		2.40	2.60	θ 3		3°	
B1		4.00	4.40				



## X-ON Electronics

Largest Supplier of Electrical and Electronic Components

*Click to view similar products for [LED Display Drivers](#) category:*

*Click to view products by [HXY MOS](#) manufacturer:*

Other Similar products are found below :

[ISL97631IHTZ-T7A](#) [ISL97632IRT26Z-T](#) [LV5026MC-AH](#) [AW9110CQNR](#) [AiP650EOSA16.TR](#) [MEL7140PG-N](#) [PT4115-MS](#)  
[OB5682MWUPA-H](#) [OB5682MMKP-H](#) [RY7614](#) [SL401](#) [TM1637\(TA2007\)](#) [TM1648A](#) [TM5020A](#) [TM1640B\(TA1902\)](#) [TM1812B](#)  
[TM1620\(TA1323C\)](#) [WS2811F](#) [AW36402DNR](#) [HT1635D](#) [OB3655MP](#) [OB2578TCPA](#) [OB2365PCPA](#) [OB2201TCPA](#) [OB3619ETJPA-H](#)  
[OB3335TJPA-J](#) [OB3600CPA](#) [OB2500NCP](#) [OB3652NCPA-V](#) [OB3652NCPA](#) [OB3652MCPA-H](#) [OB3635ENCPA](#) [OB2225NCPA-P](#)  
[OB5284CCPA](#) [OB3635ERCPA-H](#) [OB2365TCPA](#) [OB3639BCPA](#) [OB2281AMP-C](#) [OB5283CPA](#) [OB3398MP](#) [OB3338CPA](#) [RH6618T](#)  
[SM16306S](#) [TM1639\(TA1319\)](#) [TM1629C\(TA1319\)](#) [TM1629B\(TA1319\)](#) [TM1629D\(TA1319\)](#) [TM1620B](#) [TM1623\(TA1323C\)](#) [UM1350](#)