



● 描述

TP4066是一款完整的单节锂离子电池采用恒定电流/恒定电压线性充电器，带电池正负极反接保护。其底部带有散热片的ESOP-8/DFN2X2-8L封装与较少的外部元件数目使得TP4066成为便携式应用的理想选择。TP4066可以适合USB电源和适配器电源工作。采用了内部PMOSFET架构，加防倒充电路，不需要外部隔离二极管。热反馈可对充电电流进行自适应调节，以便在大功率操作或高环境温度条件下对芯片温度加以限制。充满截止电压可分为两档：4.2V，4.35V。而充电电流可通过一个电阻器进行外部设置。当充电电流在达到最终浮充电压之后降至设定值1/10时，TP4066将自动终止充电循环。

当输入电压掉电后，TP4066自动进入一个低电流状态，将电池漏电流降至0.2uA以下。TP4066的其他特点包括电源自适应、电池温度检测、欠压闭锁、自动再充电和两个用于指示充电、结束的LED状态引脚。

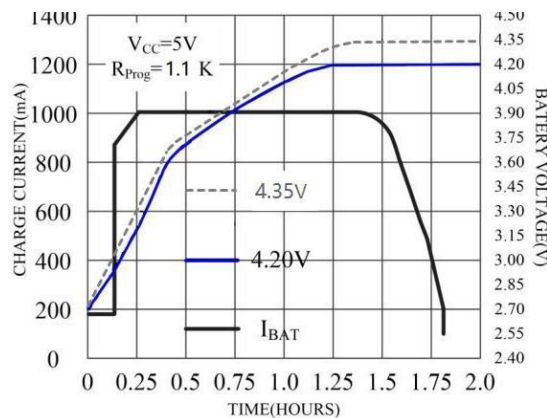
● 特点

- ◆ 锂电池正负极反接保护
- ◆ 电源自适应
- ◆ 高达1000mA的可编程充电电流
- ◆ 恒定电流/恒定电压
- ◆ 温度自适应可实现充电速率最大化
- ◆ 精度达到±1%的预设充电电压
- ◆ 自动再充电
- ◆ 充电状态双输出、无电池和故障状态显示
- ◆ C/10充电终止
- ◆ 待机模式下的供电电流为70uA
- ◆ 2.9V涓流充电
- ◆ 软启动限制了浪涌电流
- ◆ 电池温度监测功能
- ◆ 采用ESOP-8和DFN2X2-8L封装

● 应用

- ◆ 电子烟
- ◆ PAD
- ◆ 数码相机
- ◆ GPS便携式设备
- ◆ 各种充电器

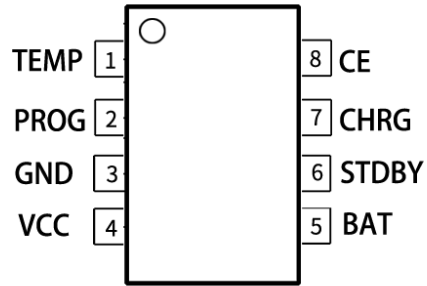
● 典型应用



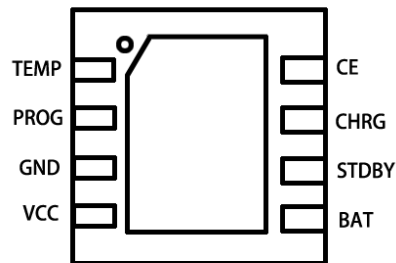
1000mA 单节锂离子电池充电器



● 封装与引脚描述



ESOP-8



DFN2X2-8L

引脚	名称	引脚功能描述
1	TEMP	电池温度检测输入端
2	PROG	恒流充电电流设置和充电电流监测
3	GND	地线
4	VCC	输入电压正输入端
5	BAT	电池连接端
6	STDBY	开漏输出的充电完成指示端
7	CHRG	开漏输出的充电状态指示端
8	CE	芯片使能输入端



● 绝对最大值

描述	范围	单位	
VCC 引脚电压	-0.3 ~ 9	V	
BAT 引脚电压	-4.35 ~ 7	V	
CHRG 与 STDBY 引脚电压	-0.3 ~ 10	V	
TEMP 引脚电压	-0.3 ~ 10	V	
PROG 引脚电压	-0.3 ~ 10	V	
其它引脚	-0.3 ~ 10	V	
存储温度范围	-65 ~ +125	°C	
BAT 短路持续时间	连续		
BAT 引脚电流	1200	MA	
PROG 引脚电流	1200	uA	
结温	145	°C	
焊接温度(10s)	260	°C	
封装热阻 (θ_{JA})	ESOP-8	50	°C/W
功耗, $P_D@T_A=25^\circ\text{C}$	ESOP-8	2.1	W

注：超出上述绝对最大额定值不一定使器件产生永久性损伤，但长期在（或超出）绝对最大额定值条件下工作会影响器件的可靠性。

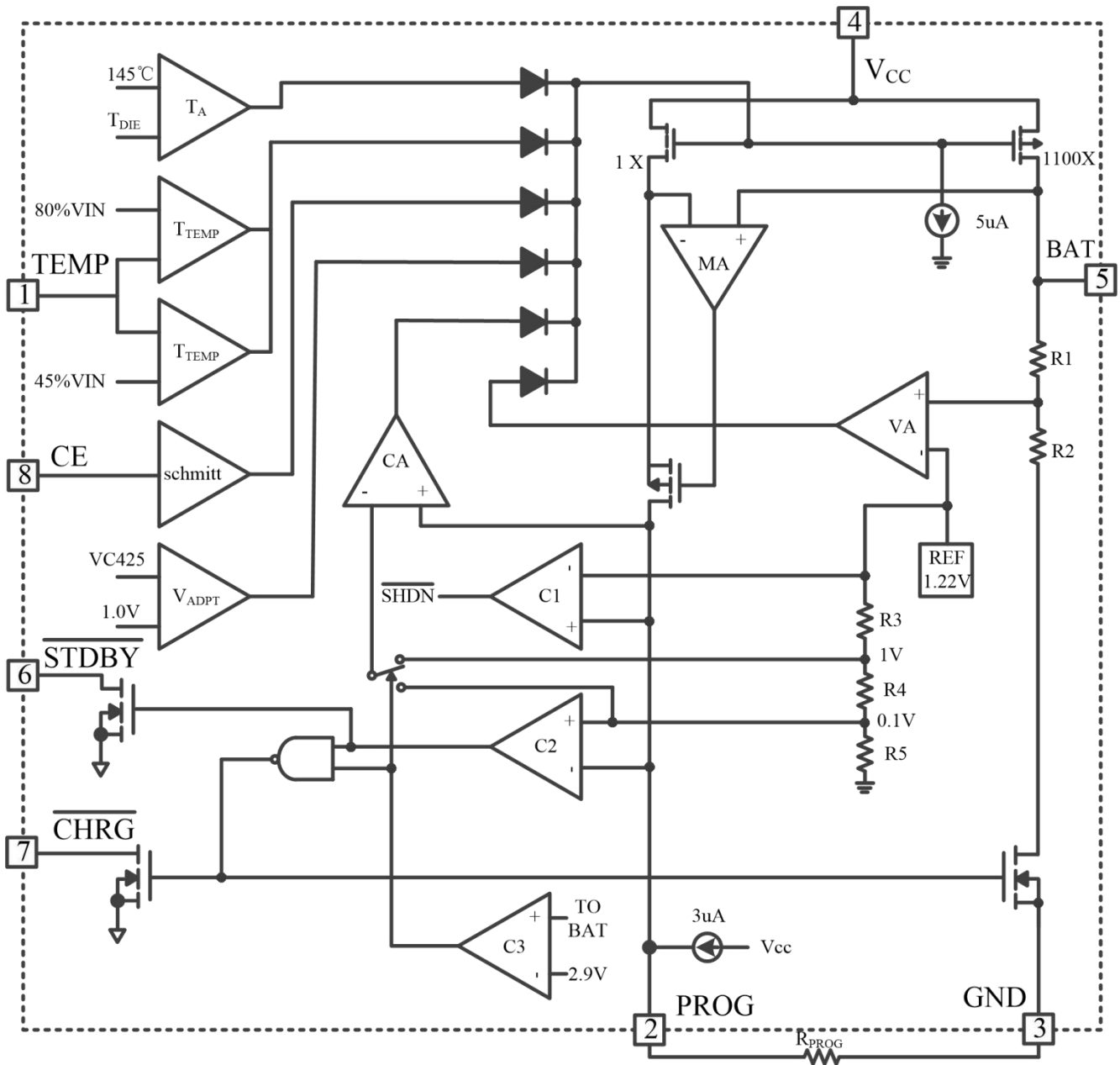


● **电气特性** 除非特殊说明，否则条件均为 $V_{CC}=5V$, $T_J = 25^{\circ}C$ 。

参数	符号	测试条件	最小值	典型值	最大值	单位
输入电源工作电压	VCC		4.2	5	9	V
输入电源电流	ICC-IBAT	充电模式, RPROG=1.1K		150	500	uA
		待机模式 (充电终止)		70	120	uA
		停机模式 (RPROG 未连, VCC<VBAT, VCC<VUV)		70	120	uA
稳定输出 (浮充) 电压	VFLOAL	0°C≤TA≤85°C	4.158	4.2	4.242	V
			4.306	4.35	4.394	V
BAT 引脚电流: (电流模式测试条件是VBAT=4.0V)	IBAT	RPROG=2.2K, 电流模式	450	500	550	MA
		RPROG=1.1K, 电流模式	920	1000	1060	MA
		待机模式, VBAT=VFLOAL	0	-2	-6	uA
		停机模式 (RPROG 未连)		±1	±2	uA
		睡眠模式, VCC=0V		-1	-2	uA
涓流充电电流	ITRIKL	VBAT<VTRIKL RPROG=1.1K	310	350	390	MA
涓流充电门限电压	VTRIKL	RPROG=1.1K, VBAT 上升	2.8	2.9	3.0	V
涓流充电迟滞电压	VTRHYS	RPROG=1.1K	60	80	100	MV
VCC 欠压闭锁门限	VUV	从 VCC 低至高		3.60		V
VCC 欠压闭锁迟滞	VUVHYS		150	200	300	MV
VCC-VBAT 闭锁门限电压	VASD	VCC 从低到高	60	100	140	MV
		VCC 从高到低	5	30	50	MV
C/10 终止电流门限	ITERM	RPROG=2.4K	60	70	80	MA
		RPROG=1.1K	120	130	140	MA
PROG 引脚电压	VPROG	RPROG=1.1K, 电流模式	0.9	1.0	1.1	V
CHRG 引脚输出低电压	VCHRG	ICHRG =5mA		0.3	0.6	V
STDBY 引脚输出低电平	VSTDBY	ISTDBY =5mA		0.3	0.6	V
TEMP 引脚高端翻转电压	VTEMP-H			80	82	%VCC
TEMP 引脚低端翻转电压	VTEMP-L		43	45		%VCC
再充电电池门限电压	ΔVRECHRG	VFLOAT-VRECHRG	80	110	140	MV
限定温度模式中的结温	TLIM			145		°C
功率 FET “导通” 电阻 (在 VCC 与 BAT 之间)	RON			450		mΩ
再充电比较器滤波时间	tRECHARGE	VBAT 高至低	0.8	2	4	MS
终止比较器滤波时间	tTERM	BAT 降至 ICHG/10 以下	0.8	2	4	MS
PROG 引脚上拉电流	IPROG			2.0		uA
Vcc 自适应启动电压	VADPT			4.30		V
电池反向漏电流	IBAT	电池反接, VIN=5V		2.5	5	MA



● 结构框图





● 功能描述

TP4066是专门为一节锂离子或锂聚合物电池而设计的线性充电器电路，利用芯片内部的功率晶体管对电池进行涓流、恒流和恒压充电。充电电流可以用外部电阻编程设定，最大持续充电电流可达 1A，不需要另加阻流二极管和电流检测电阻。TP4066包含两个漏极开路输出的状态指示输出端，充电状态指示端 CHRG 和电池充电完成指示输出端 STDBY。芯片内部的功率管理电路在芯片的结温超过 145°C时自动降低充电电流，这个功能可以使用户最大限度的利用芯片的功率处理能力，不用担心芯片过热而损坏芯片或者外部元器件。这样，用户在设计充电电流时，可以不用考虑最坏情况，而只是根据典型情况进行设计就可以了，因为在最坏情况下，TP4066会自动减小充电电流。

当输入电压大于电源低电压检测阈值和芯片使能输入端接高电平时，TP4066开始对电池充电，CHRG 管脚输出低电平，表示充电正在进行。如果电池电压低于 3V，TP4066采用涓流对电池进行预充电。当电池电压超过 3V 时，充电器采用恒流模式对电池充电，充电电流由 PROG 管脚和 GND 之间的电阻 RPROG 确定。当电池电压接近 4.2V 电压时，充电电流逐渐减小，TP4066进入恒压充电模式。当充电电流减小到充电结束阈值时，充电周期结束，CHRG 端输出高阻态，STDBY 端输出低电位。

充电结束阈值是恒流充电电流的 10%。当电池电压降到再充电阈值以下时，自动开始新的充电周期。芯片内部的高精度的电压基准源，误差放大器和电阻分压网络确保电池端调制电压的精度在 1%以内，满足了锂离子电池和锂聚合物电池的要求。当输入电压掉电或者输入电压低于电池电压时，充电器进入低功耗的睡眠模式，电池端消耗的电流小于 1uA，从而增加了待机时间。如果将使能输入端 CE 接低电平，充电器停止充电。

充电电流的设定

充电电流是采用一个连接在 PROG 引脚与地之间的电阻器来设定。

客户应用中，可根据需求选取合适大小的 RPROG 阻值。

分档拟合公式如下

$$R_{PROG} = \frac{1350}{I_{BAT}} \quad (I_{BAT} < 130\text{mA} \text{ 误差} \pm 10\%)$$

$$R_{PROG} = \frac{1200}{I_{BAT}} \quad (130\text{mA} < I_{BAT} < 400\text{mA} \text{ 误差} \pm 10\%)$$

$$R_{PROG} = \frac{1100}{I_{BAT}} \quad (I_{BAT} > 500\text{mA} \text{ 误差} \pm 10\%)$$

可根据需求选取合适大小的 RPROG, RPROG 与充电电流的对照

可参考右表：

RPROG (K)	IBAT (mA)
30	50
20	70
15	90
10	130
7.5	165
5	250
4	300
3	400
2	580
1.6	690
1.4	780
1.2	900
1.1	1000



充电终止

当充电电流在达到最终浮充电压之后降至设定值的 1/10 时，充电循环被终止。该条件是通过采用一个内部滤波比较器对 PROG 引脚进行监控来检测的。当 PROG 引脚电压降至 100mV 以下的时间超过 tTERM(一般为 2ms)时，充电被终止。充电电流被锁断，TP4066进入待机模式，此时输入电源电流降至 70μA。(注：C/10 终止在涓流充电和热限制模式中失效)。

充电时，BAT 引脚上的瞬变负载会使 PROG 引脚电压在 DC 充电电流降至设定值的 1/10 之间短暂地降至 100mV 以下。终止比较器上的 1.8ms 滤波时间 (tTERM) 确保这种性质的瞬变负载不会导致充电循环过早终止。一旦平均充电电流降至设定值的 1/10 以下，TP4066即终止充电循环并停止通过 BAT 引脚提供任何电流。在这种状态下，BAT 引脚上的所有负载都必须由电池供电。

在待机模式中，TP4066对 BAT 引脚电压进行连续监控。如果该引脚电压降到再充电门限 (VRECHRG) 以下，则充电循环开始并再次向电池供应电流。

电池反接保护功能

TP4066具备锂电池反接保护功能，当电池正负极反接于 TP4066电流输出 BAT 引脚，TP4066会停机显示故障状态，无充电电流。充电指示管脚处于高阻态，RLED 灭，GLED 灭，此时反接的电池漏电电流小于 5mA。将反接的电池正确接入，TP4066自动开始充电循环。

反接后的 TP4066当电池去除后，由于 TP4066输出端 BAT 管脚电容电位仍为负值，则 TP4066指示灯不会立刻正常亮，只有正确接入电池可自动激活充电。或者等待较长时间 BAT 端电容负电位的电量放光，BAT 端电位大于零伏，TP4066会显示正常的无电池指示灯状态。

反接情况下，电源电压应在标准电压 5V 左右，不应超过 6.5V。过高的电源电压在反接电池电压情形下，芯片的压差会超过极限耐压。

电源自适应

当 VCC 掉电至 4.3V 时，自适应电路启动；自动降低输出电流直到 VCC 不再降低，该功能可以将大电流充电系统用 USB或小功率电源适配器、太阳能电池来做电源，而避免电源复位或重启。

充电状态指示器

TP4066有两个漏极开路状态指示输出端，CHRG 和 STDBY。当充电器处于充电状态时，CHRG 被拉到低电平，在其它状态，CHRG 处于高阻态。当电池的温度处于正常温度范围之外，CHRG 和 STDBY 管脚都输出高阻态。

当 TEMP 端典型接法使用时，当电池没有接到充电器时，表示故障状态：红灯和绿灯都不亮。

在 TEMP 端接 GND 时，电池温度检测不起作用，当电池没有接到充电器时，CHRG 输出脉冲信号表示没有安装电池。当电池连接端 BAT 管脚的外接电容为 10uF 时 CHRG 闪烁周期约 1-2 秒。当不用状态指示功能时，将不用的状态指示输出端接到地。

充电状态	红灯 CHRG	绿灯 STDBY
正在充电状态	亮	灭
电池充满状态	灭	亮
欠压, 电池温度过高, 过低等故障状态, 或无电池接入(TEMP 使用)	灭	灭
BAT 反接状态	灭	灭
BAT 端接 10uF 电容, 无电池(TEMP=GND)	绿灯亮, 红灯闪烁 T=1-2 S	



热限制

如果芯片温度升至约 140°C 的预设值以上，则一个内部热反馈环路将减小设定的充电电流，直到 155°C 以上减小电流至 0。该功能可防止 TP4066 过热，并允许用户提高给定电路板功率处理能力的上限而没有损坏 TP4066 的风险。在保证充电器将在最坏情况条件下自动减小电流的前提下，可根据典型（而不是最坏情况）环境温度来设定充电电流。

充电电流软启动

TP4066 包括一个用于在充电循环开始时最大限度地减小涌入电流的软启动电路。当一个充电循环被启动时，充电电流将在 20μs 左右的时间里从 0 上升至满幅全标度值。在启动过程中，这能够起到最大限度地减小电源上的瞬变电流负载的作用。

电池温度监测

为了防止温度过高或者过低对电池造成的损害，TP4066 内部集成有电池温度监测电路。电池温度监测是通过测量 TEMP 管脚的电压实现的，TEMP 管脚的电压是由电池内的 NTC 热敏电阻和一个电阻分压网络实现的，如典型应用图例所示。

TP4066 将 TEMP 管脚的电压同芯片内部的两个阈值 VLOW 和 VHIGH 相比较，以确认电池的温度是否超出正常范围。在 TP4066 内部，VLOW 被固定在 $45\% \times VCC$ ，VHIGH 被固定在 $80\% \times VCC$ 。如果 TEMP 管脚的电压 $V_{TEMP} < V_{LOW}$ 或者 $V_{TEMP} > V_{HIGH}$ ，则表示电池的温度太高或者太低，充电过程将被暂停；如果 TEMP 管脚的电压 V_{TEMP} 在 VLOW 和 VHIGH 之间，充电周期则继续。

如果将 TEMP 管脚接到地线，电池温度监测功能将被禁止。

确定 R1 和 R2 的值

R1 和 R2 的值要根据电池的温度监测范围和热敏电阻的电阻值来确定，现举例说明如下：

假设定时的电池温度范围为 $T_L \sim T_H$ ，（其中 $T_L < T_H$ ）；电池中使用的是负温度系数的热敏电阻（NTC）， R_{TL} 为其在温度 T_L 时的阻值， R_{TH} 为其在温度 T_H 时的阻值，则 $R_{TL} > R_{TH}$ ，那么，在温度 T_L 时，第一管脚 TEMP 端的电压为：

$$V_{TEMP_L} = \frac{R_2 \parallel R_{TL}}{R_1 + R_2 \parallel R_{TL}} \times V_{IN}$$

在温度 T_H 时，第一管脚 TEMP 端的电压为：

$$V_{TEMP_H} = \frac{R_2 \parallel R_{TH}}{R_1 + R_2 \parallel R_{TH}} \times V_{IN}$$

然后，由

$$V_{TEMP_L} = V_{HIGH} = K_2 \times V_{CC} \quad (K_2 = 0.8)$$

$$V_{TEMP_H} = V_{LOW} = K_1 \times V_{CC} \quad (K_1 = 0.45)$$

则可解得：

$$R_1 = \frac{R_{TL} R_{TH} (K_2 - K_1)}{(R_{TL} - R_{TH}) K_1 K_2}$$

$$R_2 = \frac{R_{TL} R_{TH} (K_2 - K_1)}{R_{TL} (K_1 - K_1 K_2) - R_{TH} (K_2 - K_1 K_2)}$$

同理，如果电池内部是正温度系数（PTC）的热敏电阻，则 $>$ ，我们可以计算得到：

$$R_1 = \frac{R_{TL} R_{TH} (K_2 - K_1)}{(R_{TH} - R_{TL}) K_1 K_2}$$

$$R_2 = \frac{R_{TL} R_{TH} (K_2 - K_1)}{R_{TH} (K_1 - K_1 K_2) - R_{TL} (K_2 - K_1 K_2)}$$

从上面的推导中可以看出，待设定的温度范围与电源电压 VCC 是无关系的，仅与 R1、R2、RTH、RTL 有关；其中，RTH、RTL 可通过查阅相关的电池手册或通过实验测试得到。在实际应用中，若只关注某一端的温度特性，比如过热保护，则 R2 可以不用，而只用 R1 即可。R1 的推导也变得简单，在此不再赘述。



欠压闭锁

一个内部欠压闭锁电路对输入电压进行监控，并在 VCC 升至欠压闭锁门限以上之前使充电器保持在停机模式。UVLO 电路将使充电器保持在停机模式。如果 UVLO 比较器发生跳变，则在 VCC 升至比电池电压高 100mV 之前充电器将不会退出停机模式。

手动停机

在充电循环中的任何时刻都能通过置 CE 端为低电位或去掉 RPROG (从而使 PROG 引脚浮置) 来把 TP4066 置于停机模式。这使得电池漏电流降至 $1\mu\text{A}$ 以下，且电源电流降至 $70\mu\text{A}$ 以下。重新将 CE 端置为高电位或连接设定电阻器可启动一个新的充电循环。如果 TP4066 处于欠压闭锁模式，则 CHRG 和 STDBY 引脚呈高阻抗状态：要么 VCC 高出 BAT 引脚电压的幅度不足 100mV，要么施加在 VCC 引脚上的电压不足。

自动再启动

一旦充电循环被终止，TP4066 立即采用一个具有 2ms 滤波时间 (t_{RECHARGE}) 的比较器来对 BAT 引脚上的电压进行连续监控。当电池电压降至 V_{RECHRG} 以下时，充电循环重新开始。这确保了电池被维持在 (或接近) 一个满充电状态，并免除了进行周期性充电循环启动的需要。在再充电循环过程中，CHRG 引脚输出进入一个强下拉状态。

热考虑

由于 ESOP-8/DFN2X2-8L 封装的外形尺寸很小，因此，需要采用一个热设计精良的 PC 板布局以最大程度地增加可使用的充电电流，这一点非常重要。用于耗散 IC 所产生的热量的散热通路从芯片至引线框架，并通过底部的散热片到达 PC 板铜面。PC 板铜面为散热器。散热片相连的铜箔面积应尽可能地宽阔，并向外延伸至较大的铜面积，以便将热量散播到周围环境中。至内部或背部铜电路层的通孔在改善充电器的总体热性能方面也是颇有用途的。当进行 PC 板布局设计时，电路板上与充电器无关的其他热源也是必须予以考虑的，因为它们将对总体温升和最大充电电流有所影响。

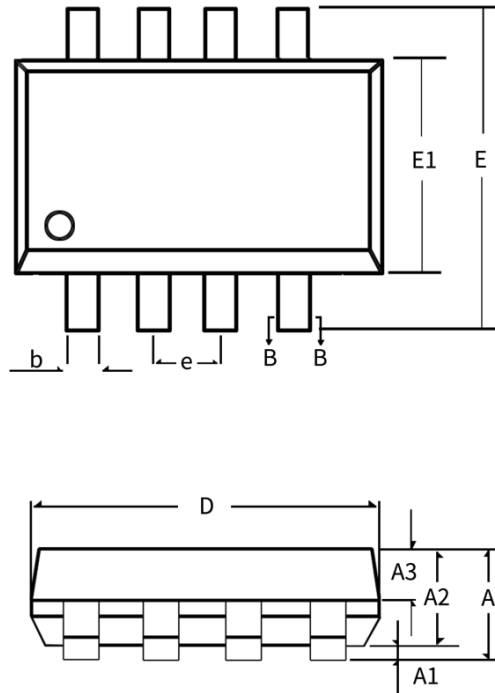
增加热调节电流

降低内部 MOSFET 两端的压降能够显著减少 IC 中的功耗。在热调节期间，这具有增加输送至电池的电流的作用。对策之一是通过一个外部元件 (例如一个电阻器或二极管) 将一部分功率耗散掉, 详见典型应用。



封装规格

ESOP-8

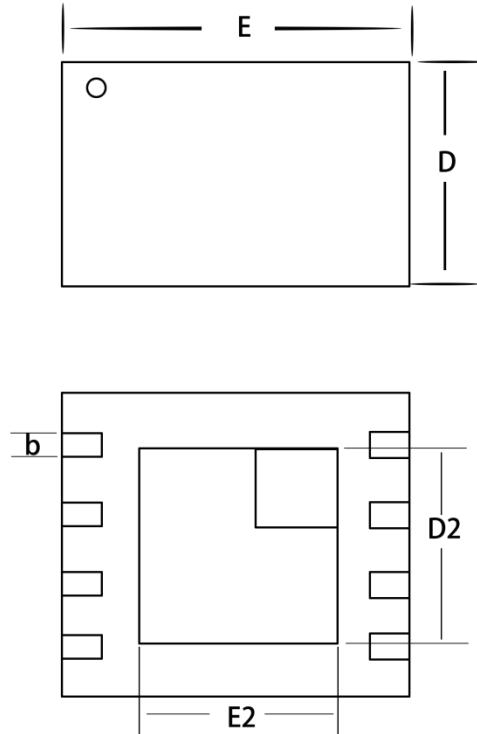


符号	毫米		
	最小	典型	最大
A	-	-	1.75
A1	0.10	-	0.225
A2	1.30	1.40	1.50
A3	0.60	0.65	0.70
b	0.39	-	0.47
D	4.80	4.90	5.00
E	5.80	6.00	6.20
E1	3.80	3.90	4.00
e	1.27BSC		



封装规格

DFN2X2-8L



符号	毫米	
	最小	最大
b	0.25	0.35
D	1.90	2.10
D2	1.50BSC	
E	1.90	2.10
E2	0.50	0.70



Attention

- Any and all HUA XUAN YANG ELECTRONICS products described or contained herein do not have specifications that can handle applications that require extremely high levels of reliability, such as life-support systems, aircraft's control systems, or other applications whose failure can be reasonably expected to result in serious physical and/or material damage. Consult with your HUA XUAN YANG ELECTRONICS representative nearest you before using any HUA XUAN YANG ELECTRONICS products described or contained herein in such applications.
- HUA XUAN YANG ELECTRONICS assumes no responsibility for equipment failures that result from using products at values that exceed, even momentarily, rated values (such as maximum ratings, operating condition ranges, or other parameters) listed in products specifications of any and all HUA XUAN YANG ELECTRONICS products described or contained herein.
- Specifications of any and all HUA XUAN YANG ELECTRONICS products described or contained herein stipulate the performance, characteristics, and functions of the described products in the independent state, and are not guarantees of the performance, characteristics, and functions of the described products as mounted in the customer's products or equipment. To verify symptoms and states that cannot be evaluated in an independent device, the customer should always evaluate and test devices mounted in the customer's products or equipment.
- HUA XUAN YANG ELECTRONICS CO.,LTD. strives to supply high-quality high-reliability products. However, any and all semiconductor products fail with some probability. It is possible that these probabilistic failures could give rise to accidents or events that could endanger human lives, that could give rise to smoke or fire, or that could cause damage to other property. When designing equipment, adopt safety measures so that these kinds of accidents or events cannot occur. Such measures include but are not limited to protective circuits and error prevention circuits for safe design, redundant design, and structural design.
- In the event that any or all HUA XUAN YANG ELECTRONICS products(including technical data, services) described or contained herein are controlled under any of applicable local export control laws and regulations, such products must not be exported without obtaining the export license from the authorities concerned in accordance with the above law.
- No part of this publication may be reproduced or transmitted in any form or by any means, electronic or mechanical, including photocopying and recording, or any information storage or retrieval system, or otherwise, without the prior written permission of HUA XUAN YANG ELECTRONICS CO.,LTD.
- Information (including circuit diagrams and circuit parameters) herein is for example only ; it is not guaranteed for volume production. HUA XUAN YANG ELECTRONICS believes information herein is accurate and reliable, but no guarantees are made or implied regarding its use or any infringements of intellectual property rights or other rights of third parties.
- Any and all information described or contained herein are subject to change without notice due to product/technology improvement, etc. When designing equipment, refer to the "Delivery Specification" for the HUA XUAN YANG ELECTRONICS product that you intend to use.

X-ON Electronics

Largest Supplier of Electrical and Electronic Components

Click to view similar products for [Battery Management](#) category:

Click to view products by [HXY MOS](#) manufacturer:

Other Similar products are found below :

[NCP1851BFCCT1G](#) [NCP1855FCCT1G](#) [FAN54063UCX](#) [MP2615GQ-P](#) [LC05132C01NMTTGTG](#) [ISL95522HRZ](#) [BD8665GW-E2](#)
[ISL9538HRTZ](#) [ISL95522AIRZ](#) [S-82D1AAA-A8T2U7](#) [S-8224ABA-I8T1U](#) [MP2615CGQ-P](#) [ISL6251HRZ](#) [ISL6253HRZ](#) [ISL6292-2CR3](#)
[ISL6292BCRZ-T](#) [ISL6299AIRZ](#) [ISL9211AIRU58XZ-T](#) [ISL9214IRZ](#) [ISL9220IRTZ-T](#) [FAN54161UCX](#) [SY6982CQDC](#)
[IP6566_AC_30W_ZM](#) [WS3221C-6/TR](#) [ADBMS1818ASWAZ-RL](#) [ADBMS6815WCSWZ](#) [ML5245-005AMBZ07CX](#) [ADBMS1818ASWZ-](#)
[R7](#) [KA49503A-BB](#) [SC33771CTA1MAE](#) [BQ24060DRCR](#) [BQ7695202PFBR](#) [BQ21080YBGR](#) [BQ771809DPJR](#) [BQ24179YBGR](#)
[BQ7693002DBTR](#) [BQ25170DSGR](#) [TP4586](#) [FM2119L](#) [FM1623A](#) [DW01](#) [BQ25172DSGR](#) [DW01S](#) [TP4054](#) [MP2723GQC-0000-Z](#)
[MP26124GR-Z](#) [MP2664GG-0000-Z](#) [MP26029GTF-0000-Z](#) [MP2695GQ-0000-Z](#) [XB5608AJ](#)