



## 概述

UC3845B 是专为离线和 DC-DC 开关电源应用设计的恒频电流型 PWM 控制器。该集成电路的特点是具有振荡器、温度补偿的参考、高增益误差放大器、电流取样比较器和大电流图腾柱输出，是驱动功率 MOSFET 的理想器件。

其他保护特性包括带滞后的输入和带滞后的参考欠压锁定、逐周电流限制、单个脉冲测量锁存，以及每隔一个振荡周期将输出消隐的触发器，允许将输出静区定为 50% 至 70%。

UC3845B 专为低压应用设计的，欠压

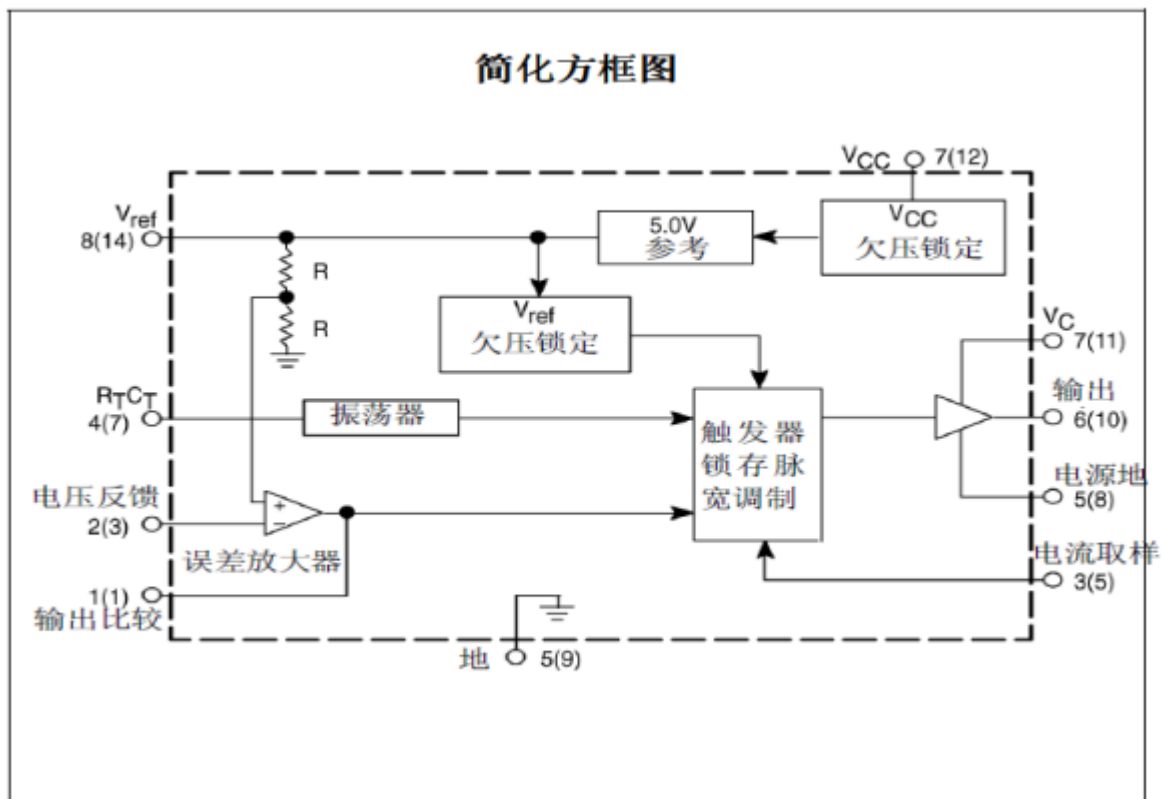
锁定门限为 8.2V（通）和 7.6V（断）。

UC3845B 采用 SOP-8 和 DIP-8 封装。

## 主要特点

- 电流模式工作达 500KHz 输出开关频率。
- 输出静区时间从 50% 至 70% 可调。
- 自动前馈补偿。
- 锁存脉宽调制，用于逐周期限流。
- 内部微调的参考源，带欠压锁定。
- 大电流图腾柱输出。
- 输入欠压锁定后，带滞后。
- 启动电流小 ( $< 0.5\text{mA}$ )。

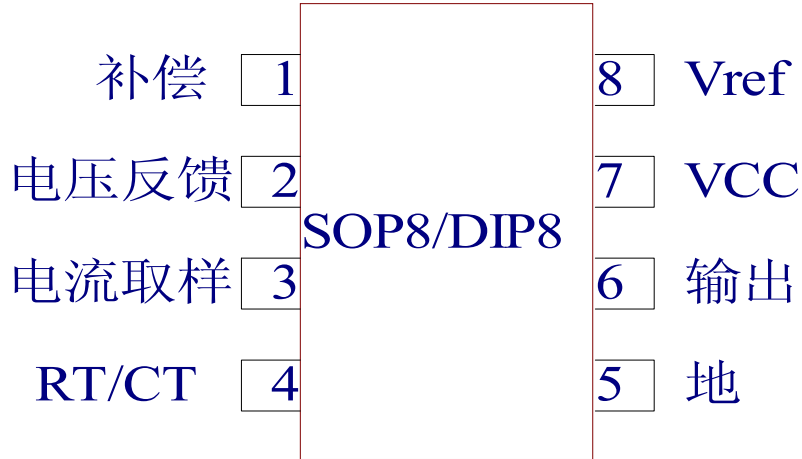
## 简化框图





## 管脚说明

UC3845B提供SOP8和DIP8两种封装形式。



管脚序号	管脚名称	符号	描述
1	补偿	COMP	是误差放大器的输出，可以用作环路补偿。
2	电压反馈 输入	VFB	该管脚是误差放大器的反相输入，通常通过一个电阻分压器连至开关电源输出。
3	电流传感 器	SENSE	一个正比于传感器电流的电压接到这个输入，脉宽调制器使用此信息中止输出开关的导通。
4	振荡端	RT/CT	通过将电阻 RT 连至 Vref 并将电容 CT 连至地，使得振荡器频率和最大输出占空比可调。工作频率可达 1.0MHz。
5	地	GND	地
6	输出	OUTPUT	该输出直接驱动功率 MOSFET 的栅极，高达 1.0A 的峰值电流由此管脚拉和灌，输出开关频率为振荡器频率的一半。
7	电源	VCC	该管脚是控制集成电路的正电流。
8	基准电压	VREF	该管脚为参考输出，它经电阻 RT 向电容 CT 提供充电电流。



## 极限参数

极限值（绝对最大额定值，若无其它规定， $T_{amb}=25^{\circ}C$ ）

参数名称	符号	数值		单位
		最小	最大	
电源电压	$V_{cc}$		30	V
输出电流拉或灌【注1】	$I_o$	-1	1	A
输出能量（每周容性负载）	W		5.0	$\mu J$
误差放大器输出吸电流	$I_o$		10	mA
电流传感和电压反馈输入	$V_{in}$	-0.3	5.5	V
工作结温	$T_j$		150	$^{\circ}C$
功耗	PD		1	W
工作环境温度	$T_{amb}$	0	70	$^{\circ}C$
贮存温度	$T_{stg}$	-65	150	$^{\circ}C$

## 电气特性

（若无其它规定， $V_{cc}=15V$ 【注2】， $T_a=0\sim 70^{\circ}C$ 【注3】， $R_T=10k$ ， $C_T=3.3nF$ ）

特性	测试条件	符号	规范值			单位
			最小	典型	最大	
基准部分						
基准输出电压	$T_j=25^{\circ}C$ $I_o=1mA$	$V_{ref}$	4.90	5.00	5.10	V
线性调整率	$12V \leq V_i \leq 25V$	$\Delta V_{ref}$		2	20	mV
负载调整率	$1mA \leq V_i \leq 20mA$	$\Delta V_{ref}$		3	25	mV
输出噪声电压	$10Hz \leq f \leq 10kHz$	$V_n$		50		$\mu V$
短路输出电流	$T_a=25^{\circ}C$	$I_{sc}$	-30	-85	-180	mA
振荡器部分						
振荡频率	$T_a=25^{\circ}C$	$f_{osc}$	47	52	57	kHz
振荡电压特性	$V_{cc}=12V$ to $25V$	$\Delta f_{osc} / \Delta V$	-	0.2	1	%
振荡温度特性	$T_a=T_{low}$ to $T_{high}$	$\Delta f_{osc} / \Delta T$	-	5	-	%
振荡幅度	peak to peak	$V_{osc}$	-	1.6	-	V
放电电流	$V_{osc}=2V$ ， $T_j=25^{\circ}C$	$I_{dischg}$		10.8		mA
误差放大器部分						
输入电压	$V_o=2.5V$	$V_{fb}$	2.42	2.50	2.58	V
输入偏置电流	$V_{fb}=2.7V$	$I_{ib}$		-0.1	-2	$\mu A$
开环电压增益	$2V \leq V_o \leq 4V$	$G_{vol}$	65	90		dB
单位增益带宽	$T_j=25^{\circ}C$	BW	0.7	1		MHz
电源纹波抑制比	$12V \leq V_i \leq 25V$	PSRR	60	70		dB
输出灌电流	$V_{fb}=2.7V$ ， $V_o=1.1V$	$I_{sink}$	2	6		mA
输出吸电流	$V_{fb}=2.3V$ ， $V_o=5V$	$I_{source}$	-0.5	-1		mA
输出高电平	$V_{fb}=2.3V$ ， $R_l=15k\Omega$ to Ground	$V_{OH}$	6	7		V



特性	测试条件	符号	规范值			单位
			最小	最小	最小	
输出低电平	$V_o=2.7V, R_l=15k\Omega$ to $V_{ref}$	VOL		0.8	1.1	V
电流取样部分						
电压取样输入电压增益	【注 4 & 5】	$A_v$	2.85	3	3.15	V/V
最大电流取样输入门限	【注 4】	$V_{th}$	0.9	1.0	1.1	V
电源抑制比	$12V \leq V_{cc} \leq 25V$ 【注 4】	PSRR		70		dB
输入偏置电流		$I_{ib}$		-2	-10	$\mu A$
传输延迟	电流取样输入到输出	TPLH(in/off)		150	300	ns
输出部分						
输出低电平	$I_{sink}=20mA$	VOL		0.1	0.4	V
	$I_{sink}=200mA$			1.8	2.2	V
输出高电平	$I_{source}=20mA$	VOH	13	13.5		V
	$I_{source}=200mA$		12	13.4		V
欠压锁定的输出电压	$V_{cc}=6V, I_{sink}=1mA$	$V_{ol} (uvlo)$		0.1	1.1	V
输出电压上升时间	$T_j=25^\circ C, C_l=1nF$	tr		50	150	ns
输出电压下降时间	$T_j=25^\circ C, C_l=1nF$	tf		50	150	ns
欠压锁定部分						
启动门限		$V_{th}$	7.8	8.2	9.0	V
维持电压		$V_{cc}(min)$	7.0	7.6	8.2	V
脉宽调制器部分						
最大占空比		DCmax	47	48	50	%
最小占空比		DCmin			0	%
整个器件						
启动电流	$V_{cc}=6.5V$	$I_{start}$		0.12	1	mA
工作电源电流 (注 2)	$V_{cc}=15V$	$I_{cc}$		11	17	mA
电源齐纳电压	$I_{cc}=25mA$	$V_z$	30	36		V

注：1.必须遵守最大封装功耗限制。

2.设为 15V 之前，调节  $V_{cc}$  高于启动门限。

3.测试过程用低占空比脉冲技术，使结温与环境温度尽可能接近。

4.此参数当  $V_{fb}=0V$  时，在锁存释放点测得。

5.比较器增益定义： $A_v = \Delta V$  输出补偿 /  $\Delta V$  电流取样输入。



典型性能

图 1. 定时电阻与振荡频率关系曲线

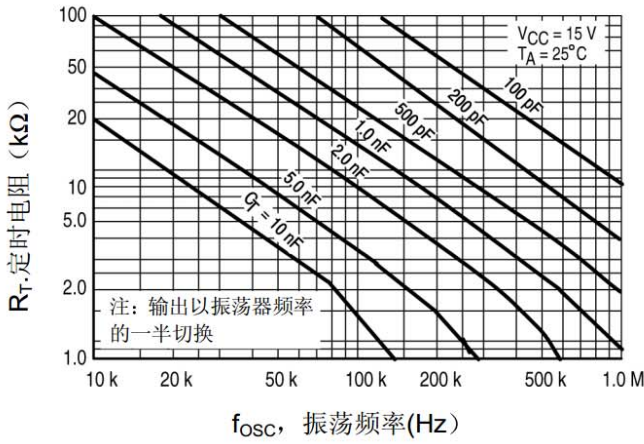


图 2. 输出静区时间与振荡频率关系曲线

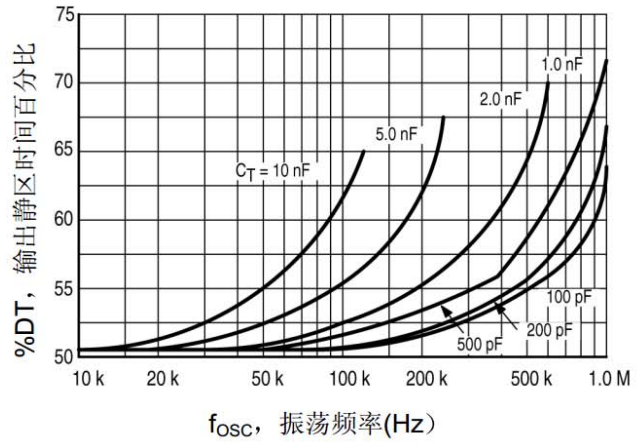


图 3 误差放大器小信号瞬态响应

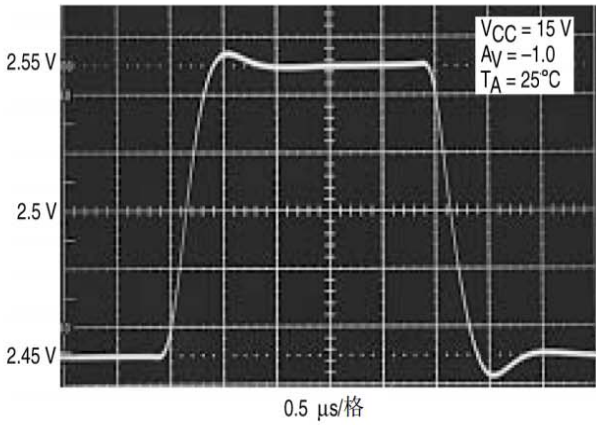


图 4. 误差放大器大信号瞬态响应

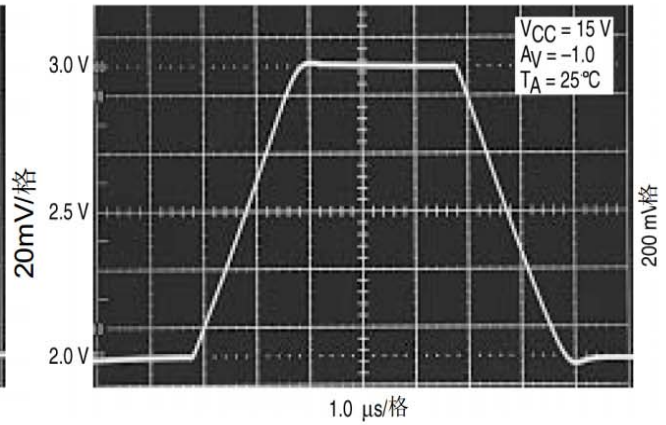


图 5 误差放大器开环增益及相位与频率关系曲线

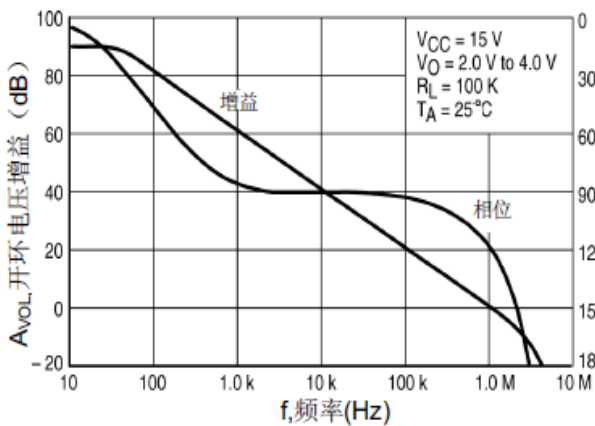


图 6. 电流取样输入门限与误差放大器输出电压关系曲线

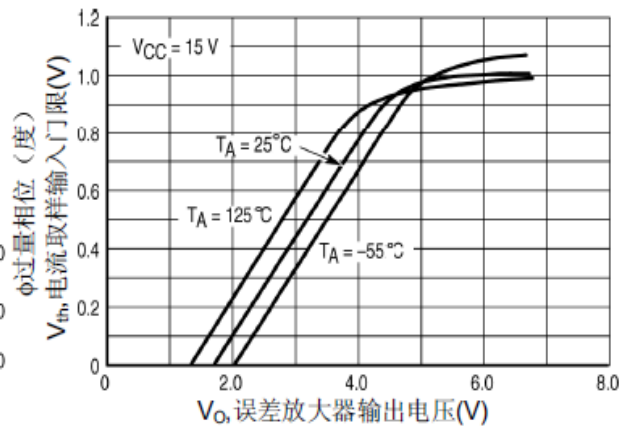




图 7. 参考电压变化与拉电流关系曲线

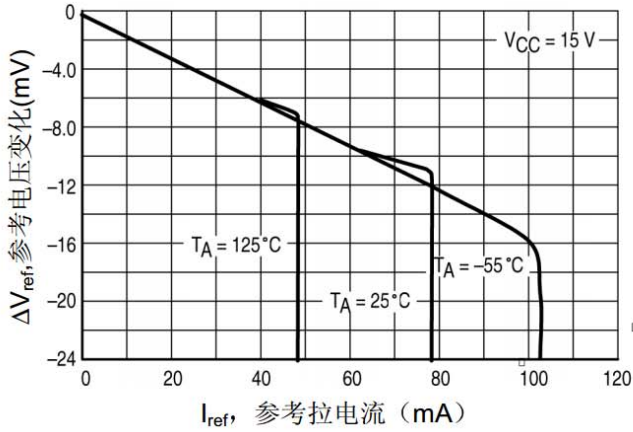


图 8. 参考短路电流与温度关系曲线

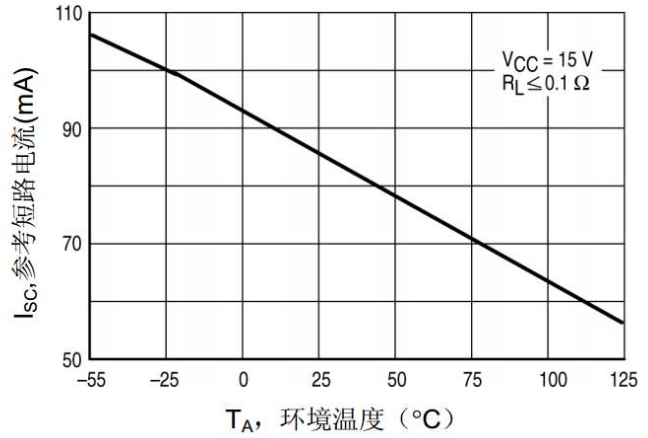


图 9. 参考负载调整率

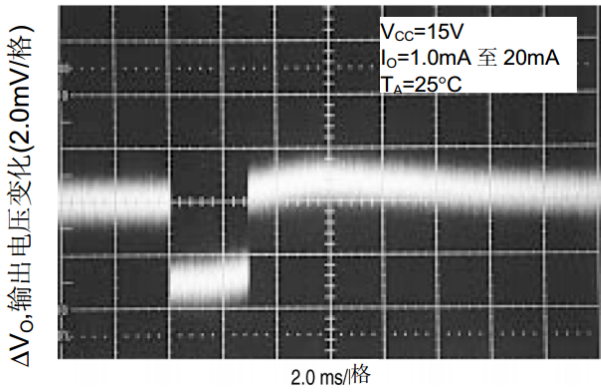


图 10. 参考电源调整率

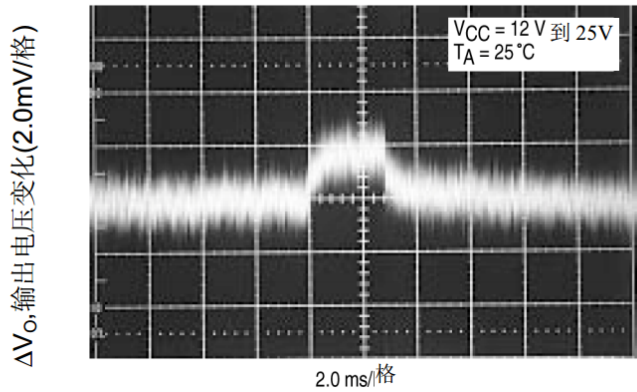


图 11. 输出饱和电压与负载电流关系曲线

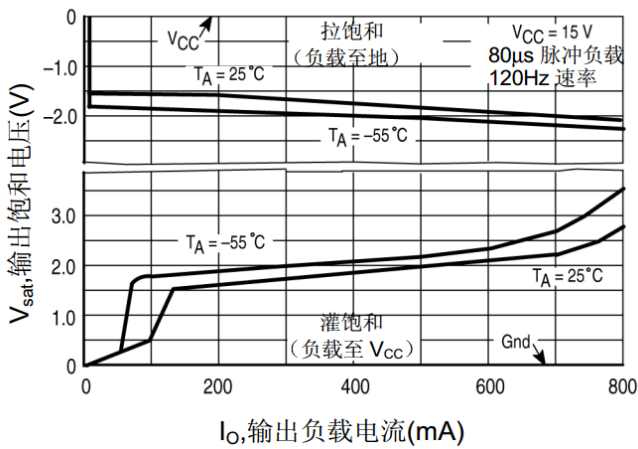


图 12. 输出波形

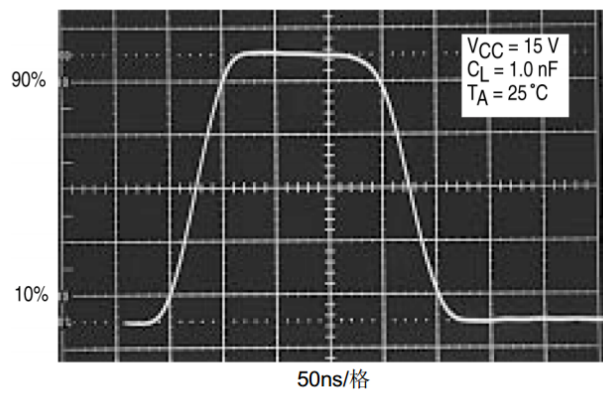




图 13. 输出交叉导通

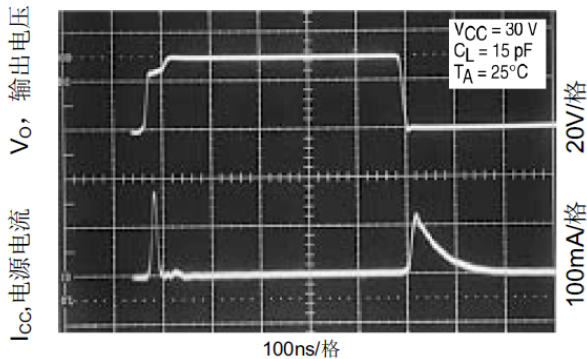
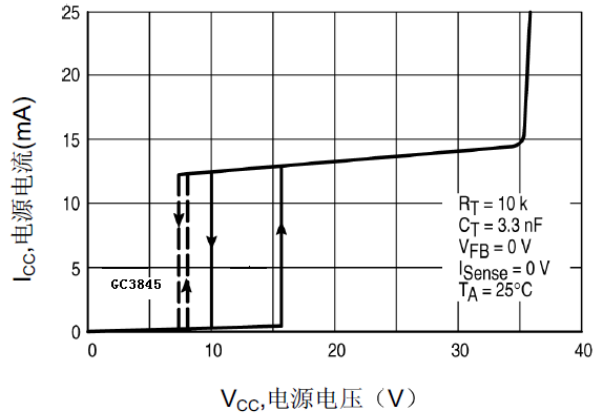


图 14. 电源电流与电源电压关系曲线



## 工作描述

UC3845B是专门设计用于离线和直流到直流变换器应用的高性能、固定频率、电流模式控制器，为设计者提供使用最少外部原件的高性价比的解决方案，代表性方框图如图 15 所示。

## 振荡器

振荡器频率由定时元件  $R_T$  和  $C_T$  选择值决定。电容  $C_T$  由 5.0V 的参考电压通过电阻  $R_T$  充电，充至约 2.8V，再由一个内部的电流源放电至 1.2V。在  $C_T$  放电期间，振荡器产生一个内部消隐脉冲保持“或非”门的中间输入为高电平，这导致输出为低状态，从而产生了一个数量可控的输出静区时间。UC3845B有一个内部触发器，它通过保持“或非”门的一个输入为高电压，每隔一个时钟周期关闭一次输出。这与  $C_T$  的放电周期相结合，使输出静区时间可以从

50%调节到 70%。图 1 为  $R_T$  与振荡器频率关系曲线，图 2 为输出静区时间与频率关系曲线，它们都是在给定的  $C_T$  值时得到的。注意尽管许多  $R_T$  和  $C_T$  值都可以得出相同的振荡器频率，但只有一种组合可以得到在一个给定频率下的特定输出静区时间。在很多噪声敏感应用中，可能希望将变换器频率锁定至外部系统时钟上，这可

通过将时钟信号加到图 17 所示的电路来完成。为了可靠的锁定，振荡器自振频率应设为比时钟频率低 10%左右。图 18 所示为多单元同步的一种方案。通过修整时钟波形，可以实现准确占空比输出错位，使输出静区时间大于 70%。

## 误差放大器

提供一个有可访问反相输入和输出的全补偿误差放大器。此放大器具有 90dB 的典型直流电压增益和具有  $57^\circ$  相位余量的 1.0MHz 的增益等于 1 带宽(图 5)。同相输入在内部偏置于 2.5V 而不经管脚引出。典型情况下变换器输出电压通过一个电阻分压器分压，并由反向输入监视。最大输入偏置电流为  $-2.0\mu\text{A}$ ，它将导致输出电压误差，后者等于输入偏置电流和等效输入分压器源电阻的乘积。

## 电流取样比较器和脉宽调制锁存器

UC3845B 作为电流模式控制器工作，输出开关的导通由振荡器起始，当峰值电感电流到达误差放大器输出补偿（管脚 1）建立的门限电平时中止。这样在逐周基础上误差信号控制峰值电感电流。所用的电流取样比较器脉宽调制锁存配置确保在任何给定的振荡器周期内，仅有一个单脉冲出现在输出端。电感电流通过插入一个与



输出开关 Q1 的源极串联的以地为参考取样电阻  $R_s$  转换成电压。此电压由电流取样输入 (管脚 3) 监视并与来自误差放大器的输出电平相比较。

### 欠压锁定

采用了两个欠压锁定比较器来保证在输出级被驱动之前, 集成电路已完全可用。正电源端 ( $V_{CC}$ ) 和参考输出 ( $V_{ref}$ ) 各由分离的比较器监视。每个都具有内部的滞后, 以防止通过它们各自的门限时产生错误输出动作。 $V_{CC}$  比较器上下门限分别为: 8.2V/7.6V,  $V_{ref}$  比较器高低门限分别为 3.6V/3.4V。UC3845B 准备应用于更低电压直流到直流变换器中的。一个 36V 齐纳二极管作为并联稳压管, 从  $V_{CC}$  连接到地。它的作用是保护集成电路免受系统启动

期间产生的过高压的破坏。

### 输出

这些器件有一个单图腾柱输出级, 是专门设计用来直接驱动功率 MOSFET 的, 在 1.0nF 负载时, 它能提供达  $\pm 1.0A$  的峰值驱动电流和典型值为 50ns 的上升、下降时间。还附加了一个内部电路, 使得任何时候只要欠压锁定有效, 输出就进入灌模式, 这个特性使外部的下拉电阻不再需要。

### 参考电压

5.0V 带隙参考电压在  $T_j=25^\circ C$  时调整误差至  $\pm 1.0\%$ , 它首要目的是为振荡器定时电容提供充电电流。参考部分具有短路保护功能并能向附加控制电路供电提供超过 20mA 的电流。

图 15.代表性方框图

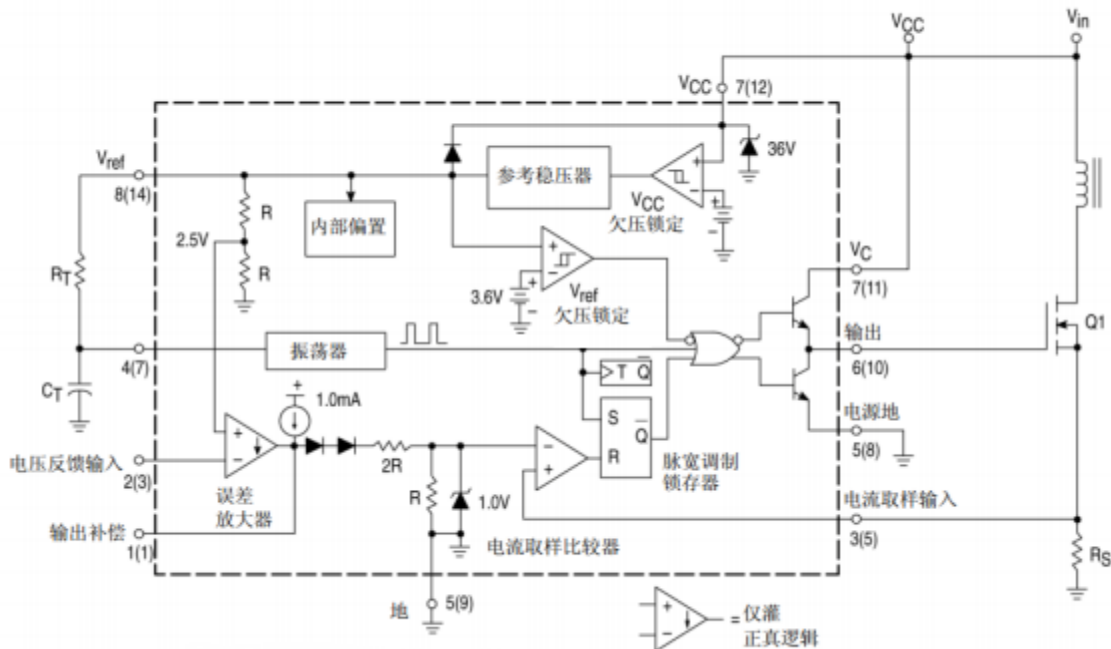






图 16. 时序图

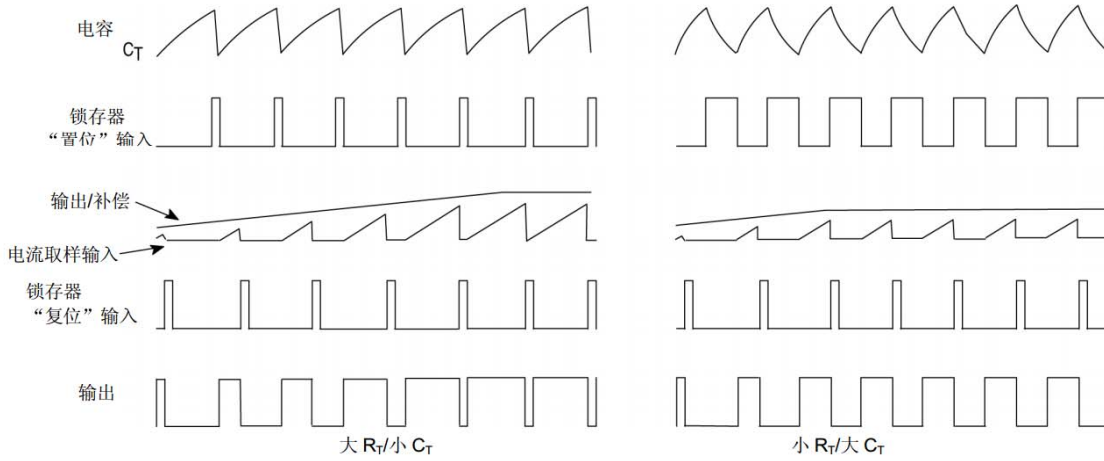
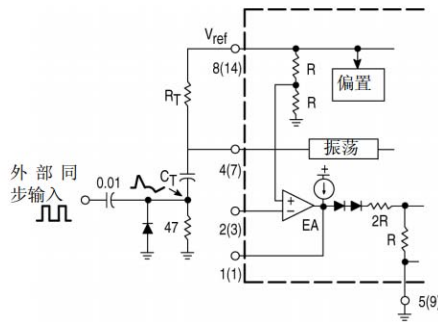
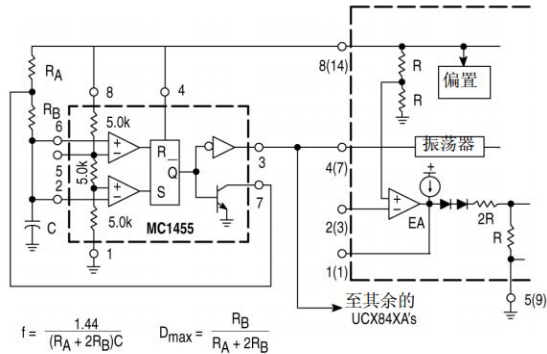


图 17. 外部时钟同步



如果同步幅度大到足以使  $C_T$  的底部电压低于地超过 300mV, 则需要二极管钳位。

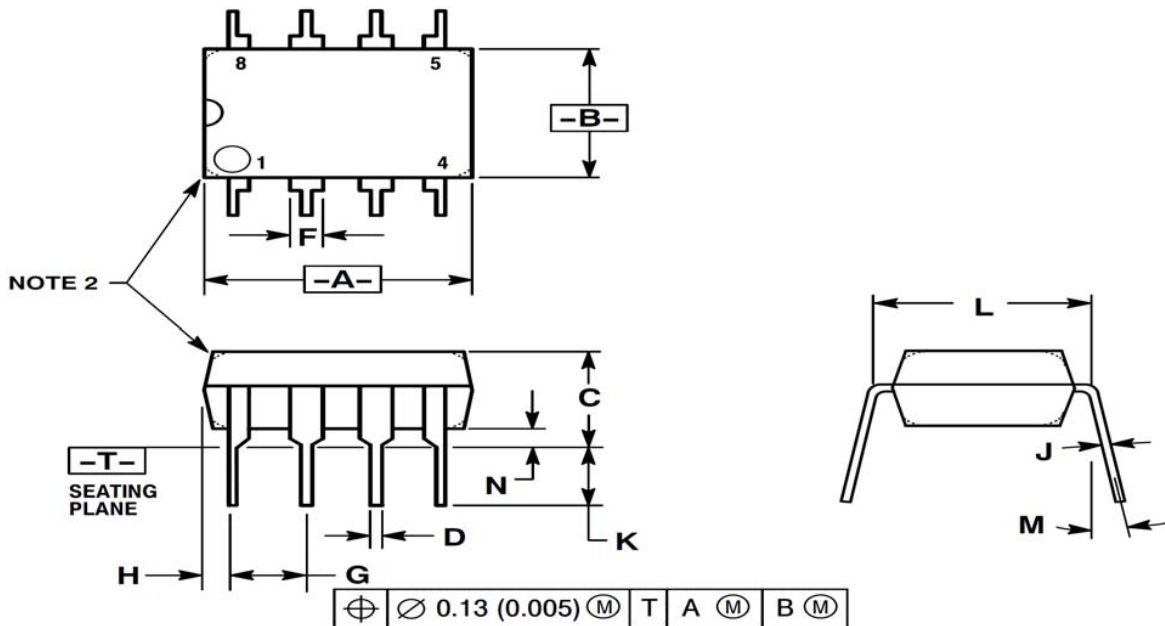
图 18. 外部占空比箝位与多器件同步



$$f = \frac{1.44}{(R_A + 2R_B)C} \quad D_{max} = \frac{R_B}{R_A + 2R_B}$$

封装机械数据:

8 引脚塑料 DIP

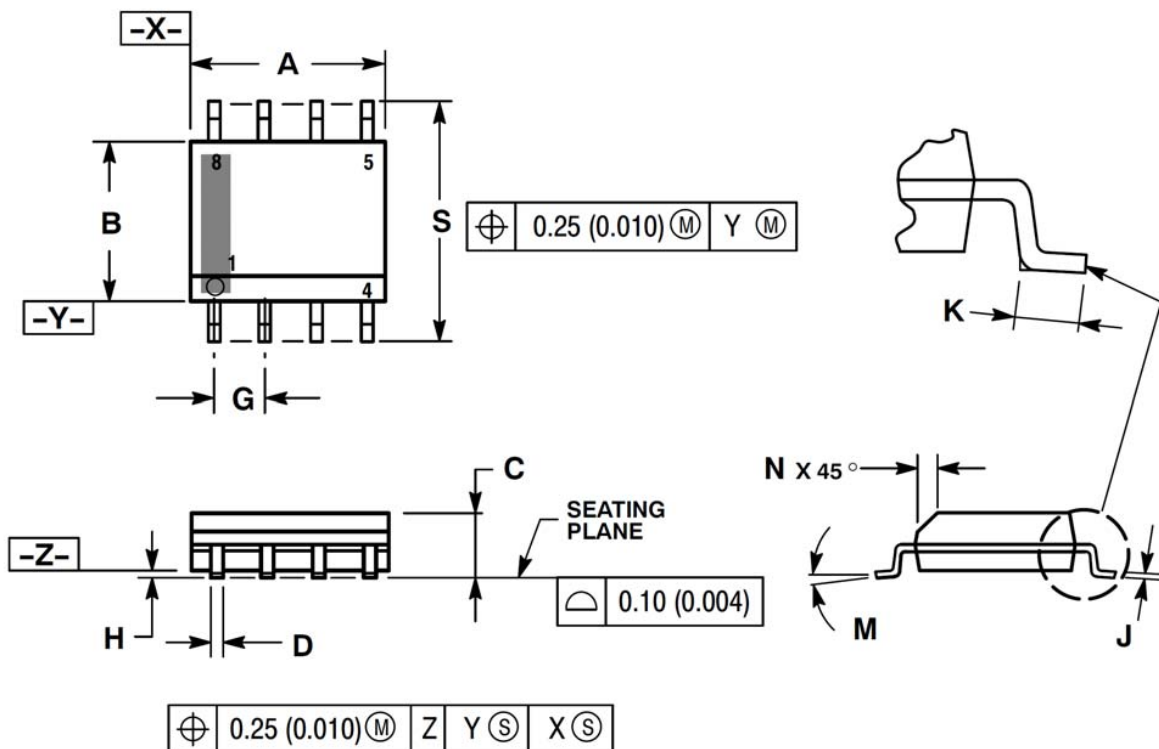




注：1. L尺寸为引脚平行时的尺寸；2.外形有圆形角和方形角两种。

标号	毫米		英寸	
	MIN	MAX	MIN	MAX
A	9.4	10.16	0.37	0.4
B	6.1	6.6	0.24	0.26
C	3.94	4.45	0.155	0.175
D	0.38	0.51	0.015	0.02
F	1.02	1.78	0.04	0.07
G	2.54		0.1	
H	0.76	1.27	0.03	0.05
J	0.2	0.3	0.008	0.012
K	2.92	3.43	0.115	0.135
L	7.62		0.3	
M	---	10°	---	10°
N	0.76	1.01	0.03	0.04

8 引脚塑料 SOP



标号	毫米		英寸	
	MIN	MAX	MIN	MAX
A	4.8	5	0.189	0.197
B	3.8	4	0.15	0.157



标号	毫米	英寸	标号	毫米
	MIN	MAX	MIN	MAX
C	1.35	1.75	0.053	0.069
D	0.33	0.51	0.013	0.02
G	1.27		0.05	
H	0.1	0.25	0.004	0.01
J	0.19	0.25	0.007	0.01
K	0.4	1.27	0.016	0.05
M	0°	8°	0°	8°
N	0.25	0.5	0.01	0.02
S	5.8	6.2	0.228	0.244



### Attention

- Any and all HUA XUAN YANG ELECTRONICS products described or contained herein do not have specifications that can handle applications that require extremely high levels of reliability, such as life-support systems, aircraft's control systems, or other applications whose failure can be reasonably expected to result in serious physical and/or material damage. Consult with your HUA XUAN YANG ELECTRONICS representative nearest you before using any HUA XUAN YANG ELECTRONICS products described or contained herein in such applications.
- HUA XUAN YANG ELECTRONICS assumes no responsibility for equipment failures that result from using products at values that exceed, even momentarily, rated values (such as maximum ratings, operating condition ranges, or other parameters) listed in products specifications of any and all HUA XUAN YANG ELECTRONICS products described or contained herein.
- Specifications of any and all HUA XUAN YANG ELECTRONICS products described or contained herein stipulate the performance, characteristics, and functions of the described products in the independent state, and are not guarantees of the performance, characteristics, and functions of the described products as mounted in the customer's products or equipment. To verify symptoms and states that cannot be evaluated in an independent device, the customer should always evaluate and test devices mounted in the customer's products or equipment.
- HUA XUAN YANG ELECTRONICS CO.,LTD. strives to supply high-quality high-reliability products. However, any and all semiconductor products fail with some probability. It is possible that these probabilistic failures could give rise to accidents or events that could endanger human lives, that could give rise to smoke or fire, or that could cause damage to other property. When designing equipment, adopt safety measures so that these kinds of accidents or events cannot occur. Such measures include but are not limited to protective circuits and error prevention circuits for safe design, redundant design, and structural design.
- In the event that any or all HUA XUAN YANG ELECTRONICS products(including technical data, services) described or contained herein are controlled under any of applicable local export control laws and regulations, such products must not be exported without obtaining the export license from the authorities concerned in accordance with the above law.
- No part of this publication may be reproduced or transmitted in any form or by any means, electronic or mechanical, including photocopying and recording, or any information storage or retrieval system, or otherwise, without the prior written permission of HUA XUAN YANG ELECTRONICS CO.,LTD.
- Information (including circuit diagrams and circuit parameters) herein is for example only ; it is not guaranteed for volume production. HUA XUAN YANG ELECTRONICS believes information herein is accurate and reliable, but no guarantees are made or implied regarding its use or any infringements of intellectual property rights or other rights of third parties.
- Any and all information described or contained herein are subject to change without notice due to product/technology improvement, etc. When designing equipment, refer to the "Delivery Specification" for the HUA XUAN YANG ELECTRONICS product that you intend to use.

## X-ON Electronics

Largest Supplier of Electrical and Electronic Components

*Click to view similar products for [Switching Voltage Regulators](#) category:*

*Click to view products by [HXY MOS](#) manufacturer:*

Other Similar products are found below :

[FAN53610AUC33X](#) [FAN53611AUC123X](#) [EN6310QA](#) [160215](#) [R3](#) [KE177614](#) [FAN53611AUC12X](#) [MAX809TTR](#) [AST1S31PUR](#)  
[NCP81103MNTXG](#) [NCP81203PMNTXG](#) [NCP81208MNTXG](#) [PCA9412AUKZ](#) [NCP81109GMNTXG](#) [NCP81109JMNTXG](#) [MP2161AGJ-Z](#)  
[NCP81241MNTXG](#) [MPQ4481GU-AEC1-P](#) [MP8756GD-P](#) [MPQ2171GJ-P](#) [MPQ2171GJ-AEC1-P](#) [MP2171GJ-P](#) [NCV1077CSTBT3G](#)  
[MP28160GC-Z](#) [MPM3509GQVE-AEC1-P](#) [XDPE132G5CG000XUMA1](#) [MP5461GC-P](#) [IR3888AMTRPBFAUMA1](#) [MPQ4409GQBE-AEC1-](#)  
[P](#) [S-19903DA-A8T1U7](#) [S-19903CA-A6T8U7](#) [S-19903CA-S8T1U7](#) [S-19902BA-A6T8U7](#) [S-19902CA-A6T8U7](#) [AP7361EA-SPR-13](#)  
[AP7361EA-33DR-13](#) [S-19902AA-A6T8U7](#) [S-19903AA-A6T8U7](#) [S-19902AA-S8T1U7](#) [S-19902BA-A8T1U7](#) [AU8310](#) [LMR36503R5RPER](#)  
[LMR36503RFRPER](#) [LMR54406DBVR](#) [XC9110C301MR-G](#) [XC9141A50CMR-G](#) [XCL206F083CR-G](#) [XCL210A111GR-G](#)  
[LTM4663EV#PBF](#) [LD5537B1GL](#)