



---

**HY2110**

**规格书**

1 节锂离子/锂聚合物电池保护 IC

## 目 录

1. 概述 .....	4
2. 特点 .....	4
3. 应用 .....	4
4. 方框图 .....	5
5. 订购信息 .....	5
6. 产品目录 .....	6
7. 封装、脚位及标记信息 .....	6
8. 绝对最大额定值 .....	6
9. 电气特性 .....	7
10. 电池保护IC应用电路示例 .....	8
11. 工作说明 .....	9
11.1. 正常工作状态 .....	9
11.2. 过充电状态 .....	9
11.3. 过放电状态 .....	9
11.4. 充电器检测 .....	10
11.5. 放电过流状态（放电过流检测功能和负载短路检测功能） .....	10
11.6. 异常充电电流检测 .....	10
11.7. 向 0V 电池充电功能（允许） .....	11
11.8. 向 0V 电池充电功能（禁止） .....	11
12. 特性（典型数据） .....	12
13. 封装信息 .....	14
13.1. SOT-23-6 .....	14
14. TAPE & REEL 信息 .....	15
14.1. Tape & Reel 信息---SOT-23-6（样式一） .....	15
14.2. Tape & Reel 信息---SOT-23-6（样式二） .....	16
15. 修订记录 .....	17

## 注意：

- 1、本说明书中的内容，随着产品的改进，有可能不经过预告而更改。请客户及时到本公司网站下载更新 <http://www.hycontek.com>。
- 2、本规格书中的图形、应用电路等，因第三方工业所有权引发的问题，本公司不承担其责任。
- 3、本产品在单独应用的情况下，本公司保证它的性能、典型应用和功能符合说明书中的条件。当使用在客户的产品或设备中，以上条件我们不作保证，建议客户做充分的评估和测试。
- 4、请注意输入电压、输出电压、负载电流的使用条件，使 IC 内的功耗不超过封装的容许功耗。对于客户在超出说明书中规定额定值使用产品，即使是瞬间的使用，由此所造成的损失，本公司不承担任何责任。
- 5、本产品虽内置防静电保护电路，但请不要施加超过保护电路性能的过大静电。
- 6、本规格书中的产品，未经书面许可，不可使用在要求高可靠性的电路中。例如健康医疗器械、防灾器械、车辆器械、车载器械及航空器械等对人体产生影响的器械或装置，不得作为其部件使用。
- 7、本公司一直致力于提高产品的质量和可靠度，但所有的半导体产品都有一定的失效概率，这些失效概率可能会导致一些人身事故、火灾事故等。当设计产品时，请充分留意冗余设计并采用安全指标，这样可以避免事故的发生。
- 8、本规格书中内容，未经本公司许可，严禁用于其它目的之转载或复制。

### 1. 概述

HY2110 系列 IC，内置高精度电压检测电路和延迟电路，是用于单节锂离子/锂聚合物可再充电电池的保护 IC。

本 IC 适合于对 1 节锂离子/锂聚合物可再充电电池的过充电、过放电和过电流进行保护。

### 2. 特点

HY2110 全系列 IC 具备如下特点：

#### (1) 高精度电压检测电路

- 过充电检测电压 4.250~4.350V 精度±50mV
- 过充电释放电压 4.050~4.150V 精度±50mV
- 过放电检测电压 2.30~2.90V 精度±100mV
- 过放电释放电压 2.90~3.00V 精度±100mV
- 放电过流检测电压 150mV 精度±30mV
- 负载短路检测电压 0.85V（固定） 精度±300mV

#### (2) 各延迟时间由内部电路设置（不需外接电容）

- 过充电检测延迟时间 典型值 100ms
- 过放电检测延迟时间 典型值 25ms
- 放电过流检测延迟时间 典型值 10ms
- 负载短路检测延迟时间 典型值 500μs

#### (3) 休眠功能：可以选择“有”或“无”（详见产品目录）

#### (4) 过放自恢复功能：可以选择“有”或“无”（详见产品目录）

#### (5) 低耗电流（具有休眠功能的型号）

- 工作模式 典型值 3.0μA，最大值 6.0μA（VDD=3.9V）
- 休眠模式 最大值 0.1μA（VDD=2.0V）

#### (6) 连接充电器的端子采用高耐压设计（CS 端子和 OC 端子，绝对最大额定值是 20V）

#### (7) 向 0V 电池充电功能：可以选择“允许”或“禁止”（详见产品目录）

#### (8) 宽工作温度范围：-40℃~+85℃

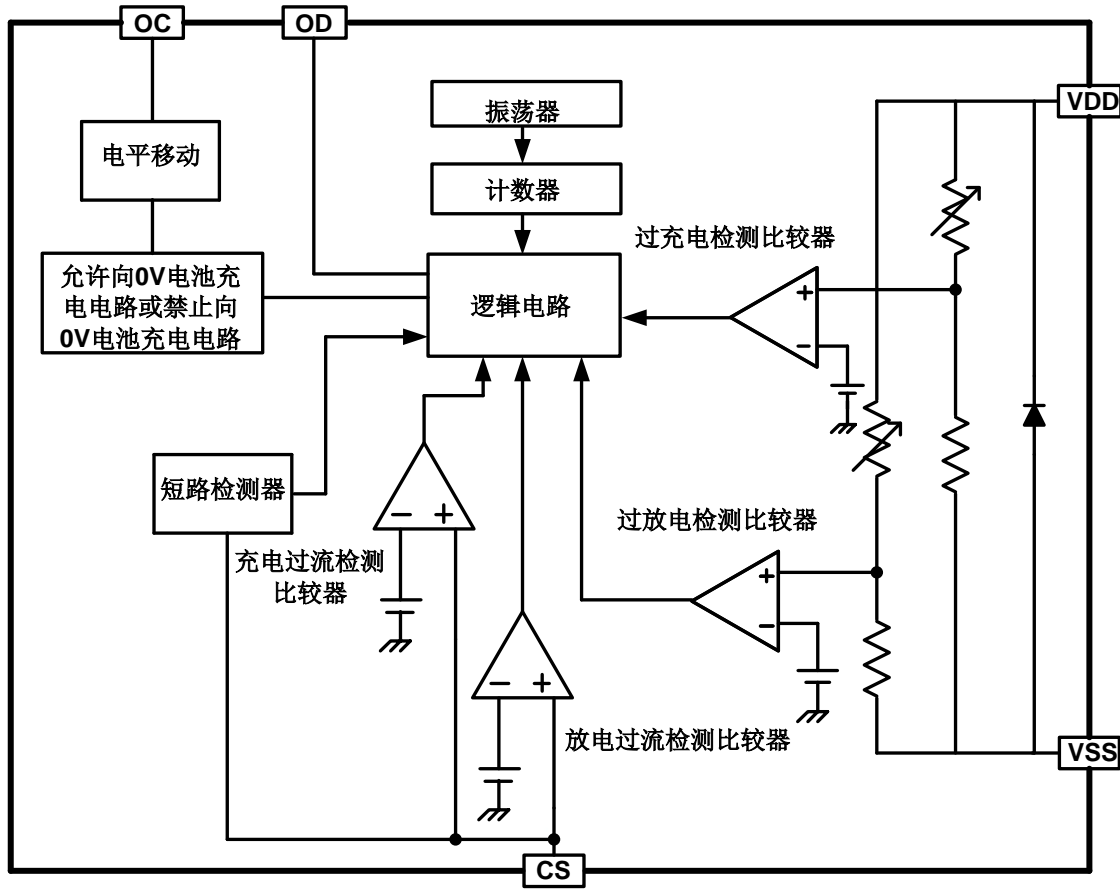
#### (9) 小型封装：SOT-23-6

#### (10) 无卤素绿色环保产品

### 3. 应用

- 1 节锂离子可再充电电池组
- 1 节锂聚合物可再充电电池组

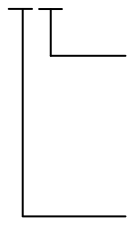
### 4. 方框图



### 5. 订购信息

- 产品名称定义

HY2110-XB



封装名称  
B: SOT-23-6

序列号  
按A~Z顺序设定

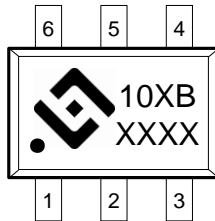
## 6. 产品目录

参数	过充电检测电压	过充电释放电压	过放电检测电压	过放电释放电压	放电过流检测电压	向 0V 电池充电功能	其它功能
型号	V <sub>CU</sub>	V <sub>CR</sub>	V <sub>DL</sub>	V <sub>DR</sub>	V <sub>DIP</sub>	V <sub>OCH</sub>	-
HY2110-AB	4.30±0.05V	4.10±0.05V	2.4±0.1V	3.0±0.1V	150±30mV	允许	有休眠功能
HY2110-CB	4.28±0.05V	4.08±0.05V	2.4±0.1V	3.0±0.1V	150±30mV	允许	有休眠功能
HY2110-DB	4.28±0.05V	4.08±0.05V	2.4±0.1V	3.0±0.1V	150±30mV	允许	有过放自恢复功能

备注：需要上述规格以外的产品时，请与本公司业务部联系。

## 7. 封装、脚位及标记信息

脚位	符号	说明
1	OD	放电控制用 MOSFET 门极连接端子
2	CS	过电流检测输入端子，充电器检测端子
3	OC	充电控制用 MOSFET 门极连接端子
4	NC	无连接
5	VDD	电源端，正电源输入端子
6	VSS	接地端，负电源输入端子



10：产品名称  
 XB：产品序列号及封装名称  
 XXXX：生产识别码

## 8. 绝对最大额定值

(VSS=0V, Ta=25℃, 除非特别说明)

项目	符号	规格	单位
VDD 和 VSS 之间输入电压	V <sub>DD</sub>	VSS-0.3~VSS+10	V
OC 输出端子电压	V <sub>OC</sub>	VDD-20~VDD+0.3	V
OD 输出端子电压	V <sub>OD</sub>	VSS-0.3~VDD+0.3	V
CS 输入端子电压	V <sub>CS</sub>	VDD-20~VDD+0.3	V
工作温度范围	T <sub>OP</sub>	-40~+85	℃
储存温度范围	T <sub>ST</sub>	-40~+125	℃
容许功耗	P <sub>D</sub>	250	mW

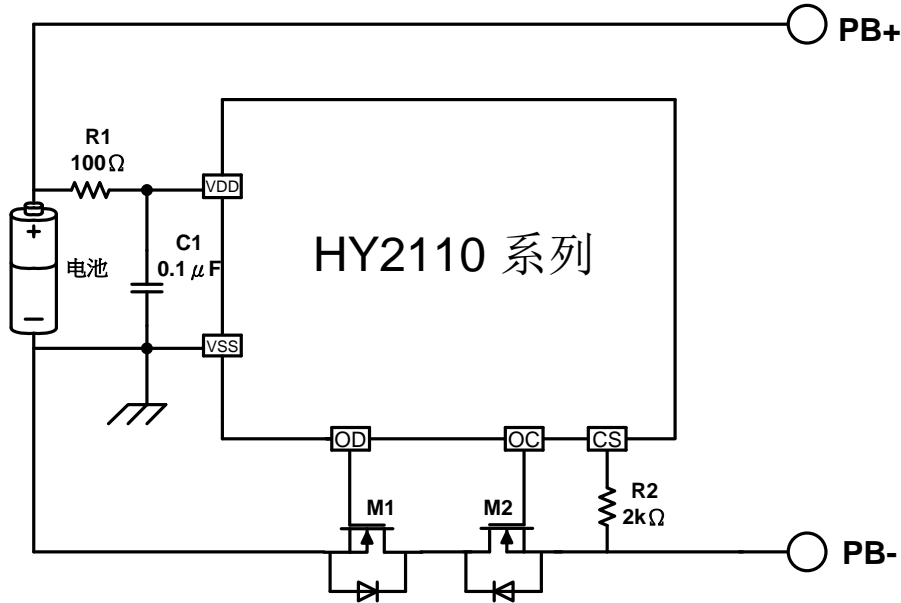
## 9. 电气特性

(VSS=0V, Ta=25°C, 除非特别说明)

项目	符号	条件	最小值	典型值	最大值	单位
<b>输入电压</b>						
VDD-VSS 工作电压	V <sub>DSOP1</sub>	-	1.5	-	8	V
VDD-CS 工作电压	V <sub>DSOP2</sub>	-	1.5	-	20	V
<b>耗电流 (有休眠功能的型号)</b>						
工作电流	I <sub>DD</sub>	VDD=3.9V	-	3.0	6.0	μA
休眠电流	I <sub>PD</sub>	VDD=2.0V	-	-	0.1	μA
<b>耗电流 (有过放自恢复功能的型号)</b>						
工作电流	I <sub>DD</sub>	VDD=3.9V	-	3.0	6.0	μA
过放电时耗电流	I <sub>OD</sub>	VDD=2.0V	-	2.0	3.0	μA
<b>检测电压</b>						
过充电检测电压	V <sub>CU</sub>	4.25V~4.35V, 可调整	V <sub>CU</sub> -0.05	V <sub>CU</sub>	V <sub>CU</sub> +0.05	V
		4.25V~4.35V, 可调整 -5°C~55°C (*1)	V <sub>CU</sub> -0.06	V <sub>CU</sub>	V <sub>CU</sub> +0.06	V
过充电释放电压	V <sub>CR</sub>	4.05V~4.15V, 可调整	V <sub>CR</sub> -0.05	V <sub>CR</sub>	V <sub>CR</sub> +0.05	V
过放电检测电压	V <sub>DL</sub>	2.3V~2.9V, 可调整	V <sub>DL</sub> -0.1	V <sub>DL</sub>	V <sub>DL</sub> +0.1	V
过放电释放电压	V <sub>DR</sub>	2.9V~3.0V, 可调整	V <sub>DR</sub> -0.1	V <sub>DR</sub>	V <sub>DR</sub> +0.1	V
放电过流检测电压	V <sub>DIP</sub>	V <sub>DD</sub> =3.6V	V <sub>DIP</sub> -30	V <sub>DIP</sub>	V <sub>DIP</sub> +30	mV
负载短路检测电压	V <sub>SIP</sub>	V <sub>DD</sub> =3.0V	0.55	0.85	1.15	V
充电器检测电压	V <sub>CHA</sub>		-	-0.3	-	V
<b>延迟时间</b>						
过充电检测延迟时间	T <sub>OC</sub>	V <sub>DD</sub> =3.9V → 4.5V	50	100	150	ms
过放电检测延迟时间	T <sub>OD</sub>	V <sub>DD</sub> =3.6V → 2.0V	10	25	40	ms
放电过流检测延迟时间	T <sub>DIP</sub>	V <sub>DD</sub> =3.6V	5	10	15	ms
负载短路检测延迟时间	T <sub>SIP</sub>	V <sub>DD</sub> =3.0V	-	500	700	μs
<b>控制端子输出电压</b>						
OD 端子输出高电压	V <sub>DH</sub>		VDD-0.1	VDD-0.02	-	V
OD 端子输出低电压	V <sub>DL</sub>		-	0.1	0.5	V
OC 端子输出高电压	V <sub>CH</sub>		VDD-0.1	VDD-0.02	-	V
OC 端子输出低电压	V <sub>CL</sub>		-	0.1	0.5	V
<b>向 0V 电池充电的功能 (允许或禁止)</b>						
充电器起始电压 (允许向 0V 电池充电功能)	V <sub>0CH</sub>	允许向 0V 电池充电功能	1.2	-	-	V
电池电压 (禁止向 0V 电池充电功能)	V <sub>0IN</sub>	禁止向 0V 电池充电功能	-	-	0.5	V

说明: \*1、此温度范围内的参数是设计保证值, 而非高、低温实测筛选。

## 10. 电池保护 IC 应用电路示例



标记	器件名称	用途	最小值	典型值	最大值	说明
R1	电阻	限流、稳定VDD、加强ESD	100Ω	<b>100Ω</b>	470Ω	*1
R2	电阻	限流	300Ω	<b>2kΩ</b>	2kΩ	*2
C1	电容	滤波，稳定VDD	0.01μF	<b>0.1μF</b>	1.0μF	*3
M1	N-MOSFET	放电控制	-	-	-	*4
M2	N-MOSFET	充电控制	-	-	-	*5

\*1、R1连接过大电阻，由于耗电流会在R1上产生压降，影响检测电压精度。当充电器反接市，电流从充电器流向IC，若R1过大有可能导致VDD-VSS端子间电压超过绝对最大额定值的情况发生。

\*2、R2连接过大电阻，当异常大电流充电时，可能导致不能切断充电回路。但为控制充电器反接时的电流，请尽可能选择较大的阻值。

\*3、C1有稳定VDD的作用，请不要连接0.01μF以下的电容。

\*4、使用MOSFET的阈值电压在过放电检测电压以上时，可能会导致在过放电保护之前停止放电。

\*5、门极和源极之间耐压在充电器电压以下时，N-MOSFET有可能被损坏。

## 注意：

(1) 上述参数有可能不经预告而作更改，请及时到本公司网站下载最新版规格书。

网站地址 <http://www.hycontek.com>。

(2) 外围器件如需要调整，建议客户进行充分的评估和测试。



## 11. 工作说明

### 11.1. 正常工作状态

此IC持续侦测连接在VDD和VSS之间的电池电压，以及CS与VSS之间的电压差，来控制充电和放电。当电池电压在过放电检测电压 ( $V_{DL}$ ) 以上并在过充电检测电压 ( $V_{CU}$ ) 以下，且CS端子电压在充电器检测电压 ( $V_{CHA}$ ) 以上并在放电过流检测电压 ( $V_{DIP}$ ) 以下时，IC的OC和OD端子都输出高电平，使充电控制用MOSFET和放电控制用MOSFET同时导通，这个状态称为“正常工作状态”。此状态下，充电和放电都可以自由进行。

**注意：**初次连接电芯时，会有不能放电的可能性，此时，短接CS端子和VSS端子，或者而连接充电器，就能恢复到正常工作状态。

### 11.2. 过充电状态

正常工作状态下的电池，在充电过程中，一旦电池电压超过过充电检测电压 ( $V_{CU}$ )，并且这种状态持续的时间超过过充电检测延迟时间 ( $T_{OC}$ ) 以上时，HY2110 系列IC会关闭充电控制用的MOSFET (OC端子)，停止充电，这个状态称为“过充电状态”。

过充电状态的释放，有以下两种方法：

(1) 由于自放电使电池电压降低到过充电释放电压 ( $V_{CR}$ ) 以下时，过充电状态释放，恢复到正常工作状态。

(2) 移走充电器并连接负载，当电池电压降低到过充电检测电压 ( $V_{CU}$ ) 以下时，过充电状态释放，恢复到正常工作状态。

### 11.3. 过放电状态

#### 11.3.1. 有休眠功能的型号

正常工作状态下的电池，在放电过程中，一旦电池电压降低到过放电检测电压 ( $V_{DL}$ )，并且这种状态持续的时间超过过放电检测延迟时间 ( $T_{OD}$ ) 以上时，HY2110 系列IC会关闭放电控制用的MOSFET (OD端子)，停止放电，这个状态称为“过放电状态”。

当关闭放电控制用MOSFET后，CS由IC内部上拉到VDD，使IC耗电流减小到休眠时的耗电流值，这个状态称为“休眠状态”。

过放电状态的释放，有以下两方法：

(1) 连接充电器，若CS端子电压低于充电器检测电压 ( $V_{CHA}$ )，当电池电压高于过放电检测电压 ( $V_{DL}$ ) 时，过放电状态释放，恢复到正常工作状态。

(2) 连接充电器，若CS端子电压高于充电器检测电压 ( $V_{CHA}$ )，当电池电压高于过放电释放电压 ( $V_{DR}$ ) 时，过放电状态释放，恢复到正常工作状态。

#### 11.3.2. 有过放自恢复功能的型号

正常工作状态下的电池，在放电过程中，当电池电压降低到过放电检测电压 ( $V_{DL}$ ) 以下，并且这种状态持续的时间超过过放电检测延迟时间 ( $T_{OD}$ ) 以上时，HY2110 系列IC会关闭放电控制用的MOSFET (OD端子)，停止放电，这个状态称为“过放电状态”。

过放电状态的释放，有以下三种方法：

(1) 连接充电器，若CS端子电压低于充电器检测电压 ( $V_{CHA}$ )，当电池电压高于过放电检测电压 ( $V_{DL}$ ) 时，过放电状态释放，恢复到正常工作状态。

(2) 连接充电器，若CS端子电压高于充电器检测电压 ( $V_{CHA}$ )，当电池电压高于过放电释放电压 ( $V_{DR}$ ) 时，过放电状态释放，恢复到正常工作状态。

(3) 没有连接充电器时，如果电池电压自恢复到过放电释放电压 ( $V_{DR}$ ) 时，过放电状态释放，恢复到正常工作状态，即有过放自恢复功能。

#### 11.4. 充电器检测

进入过放电状态的电池，在与充电器连接时，如果CS端子电压低于充电器检测电压 ( $V_{CHA}$ )，由于充电器检测功能，当电池电压在过放电检测电压 ( $V_{DL}$ ) 以上时，即可解除过放电状态，打开放电控制MOSFET (OD端子)，这个状态称为“充电器检测”。

当进入过放电状态的电池和充电器连接时，如果CS端子电压不低于充电器检测电压 ( $V_{CHA}$ )，那么，如通常一样，当电池电压达到过放释放电压 ( $V_{DR}$ ) 以上时，才可以解除过放电状态。

#### 11.5. 放电过流状态 (放电过流检测功能和负载短路检测功能)

正常工作状态下的电池，HY2110 系列IC通过检测CS端子电压持续侦测放电电流。一旦CS端子电压超过过放电检测电压 ( $V_{DIP}$ )，并且这种状态持续的时间超过放电过流检测延迟时间 ( $T_{DIP}$ )，则关闭放电控制用的MOSFET (OD端子)，停止放电，这个状态称为“放电过流状态”。

而一旦CS端子电压超过负载短路检测电压 ( $V_{SIP}$ )，并且这种状态持续的时间超过负载短路检测延迟时间 ( $T_{SIP}$ )，则关闭放电控制用的MOSFET (OD端子)，停止放电，这个状态称为“负载短路状态”。

连接在电池正极 (PB+) 和电池负极 (PB-) 之间的阻抗大于“自动释放阻抗”，CS端子电压在放电过流检测电压 ( $V_{DIP}$ ) 以下时，放电过流状态释放。

#### 11.6. 异常充电电流检测

正常工作状态下的电池，在充电过充中，如果CS端子电压低于充电器检测电压 ( $V_{CHA}$ )，并且这种状态持续的时间超过 12ms (典型值)，则关闭充电控制用的MOSFET (OC端子)，停止充电，这个状态称为“异常充电电流检测”。

异常充电电流 $I_{CHA}$ 的计算公式： $I_{CHA} = (|V_{CHA}| / R_{ON})$

公式中， $R_{ON}$ 是M1 和M2 两个MOSFET的导通阻抗。

进入异常充电电流检测状态后，当CS端子电压高于充电器检测电压 ( $V_{CHA}$ ) 时，异常充电电流状态被解除。

### 11.7. 向 0V 电池充电功能（允许）

此功能用于对自放电到 0V 的电池进行再充电。当连接在电池正极（PB+）和电池负极（PB-）之间的充电器电压，高于“向 0V 电池充电的充电器起始电压（ $V_{0CH}$ ）”时，充电控制用 MOSFET 的门极固定为 VDD 端子的电位，由于充电器电压使 MOSFET 的门极和源极之间的电压差高于其导通电压，充电控制用 MOSFET（OC 端子），开始充电。这时，放电控制用 MOSFET 仍然是关断的，充电电流通过其内部寄生二极管流过。当电池电压高于过放电检测电压（ $V_{DL}$ ）时，HY2110 系列 IC 进入正常工作状态。

#### 注意：

（1）某些完全自放电的电池，不允许被再次充电，这个是由锂电池的特性决定的。请问电池供应商，确认所购买的电池是否具备“允许向 0V 电池充电”功能，还是“禁止向 0V 电池充电”的功能。

（2）“允许向 0V 电池充电功能”比“异常充电电流检测功能”优先级更高。因此。使用“允许向 0V 电池充电”功能的 IC，在电池电压较低的时候会强制充电。电池电压低于过放电检测电压（ $V_{DL}$ ）以下时，不能检测异常充电电流。

### 11.8. 向 0V 电池充电功能（禁止）

当连接内部短路的电池（0V 电池）时，禁止向 0V 电池充电的功能会阻止对它再充电。当电池电压低于“0V 电池充电禁止的电池电压（ $V_{0IN}$ ）”时，充电控制用 MOSFET 的门极固定为 PB- 电压，禁止充电。当电池电压高于“0V 电池充电禁止的电池电压（ $V_{0IN}$ ）”，可以充电。

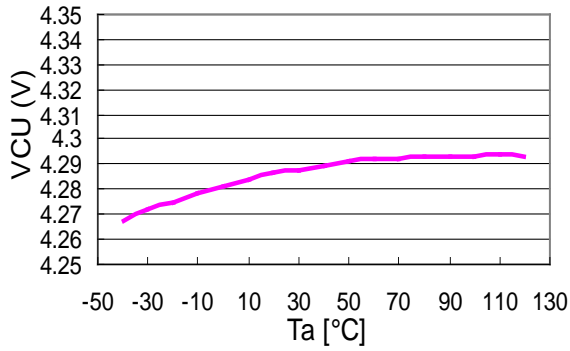
#### 注意：

（1）某些完全自放电的电池，不允许被再次充电，这个是由锂电池的特性决定的。请问电池供应商，确认所购买的电池是否具备“允许向 0V 电池充电”功能，还是“禁止向 0V 电池充电”的功能。

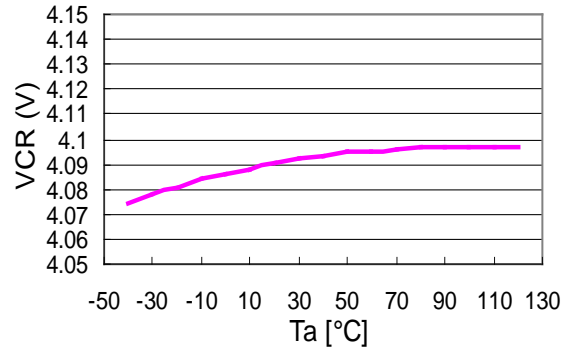
### 12. 特性 (典型数据)

12.1. 过充电检测电压、过充电释放电压, 过放电检测电压、过放电释放电压, 放电过流检测电压、负载短路检测电压以及各延迟时间

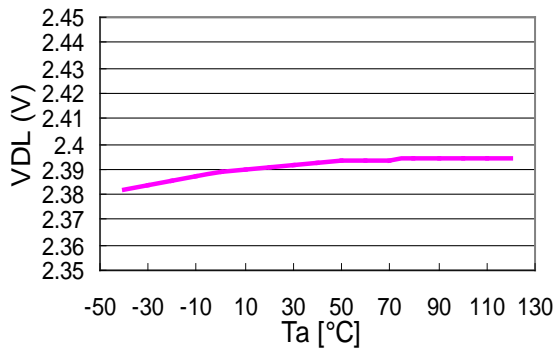
(1)  $V_{CU}$  vs.  $T_a$



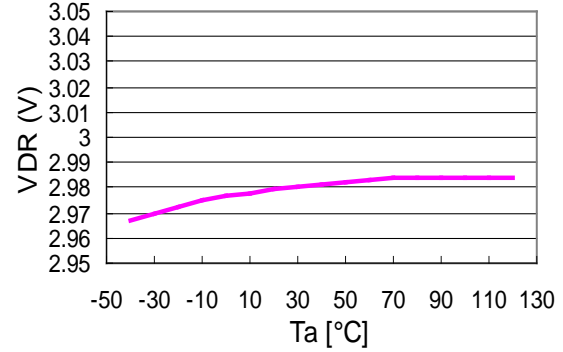
(2)  $V_{CR}$  vs.  $T_a$



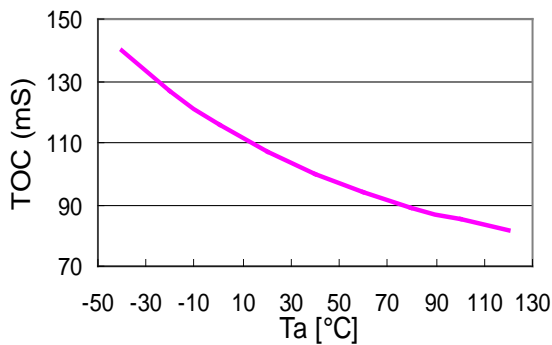
(3)  $V_{DL}$  vs.  $T_a$



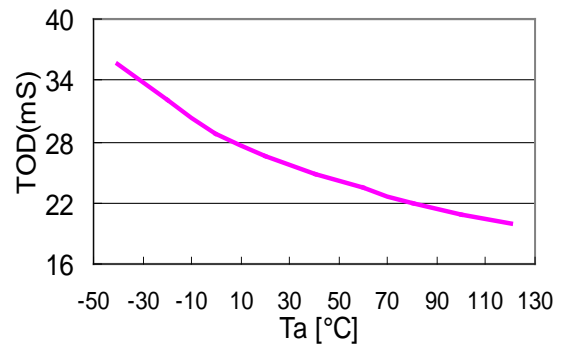
(4)  $V_{DR}$  vs.  $T_a$



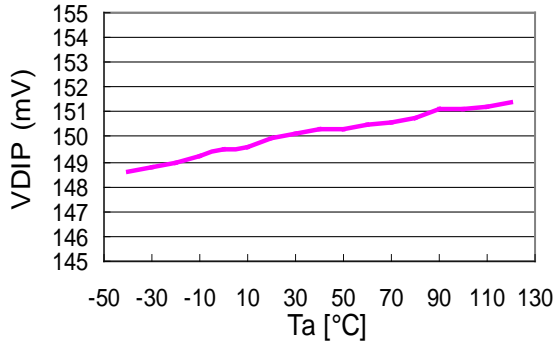
(5)  $T_{OC}$  vs.  $T_a$



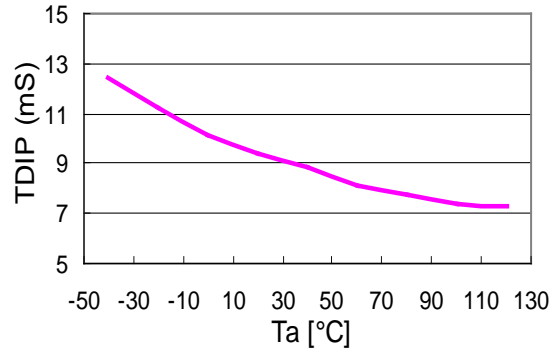
(6)  $T_{OD}$  vs.  $T_a$



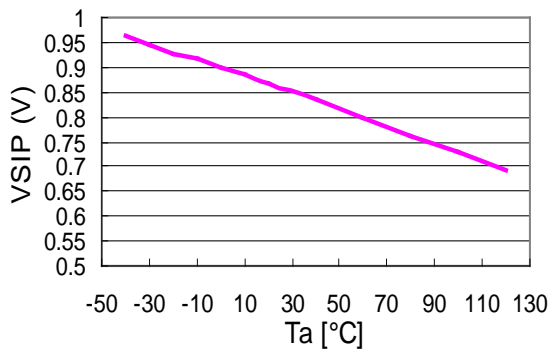
(7)  $V_{DIP}$  vs.  $T_a$



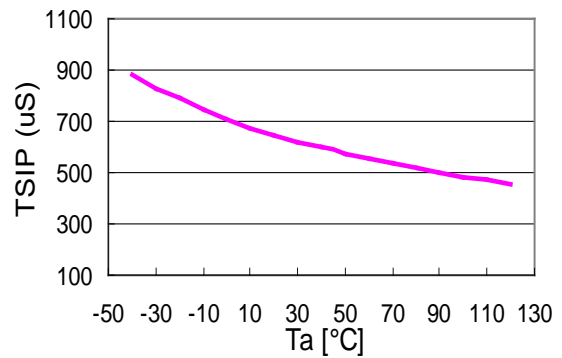
(8)  $T_{DIP}$  vs.  $T_a$



(9)  $V_{SIP}$  vs.  $T_a$

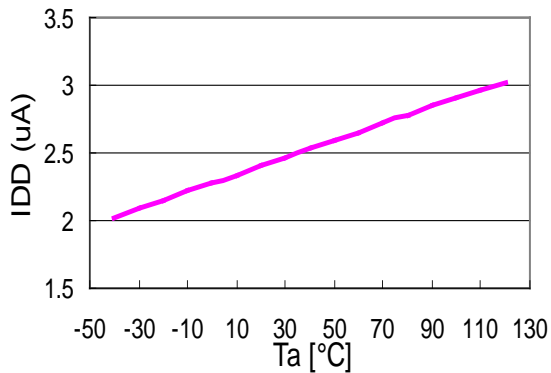


(10)  $T_{SIP}$  vs.  $T_a$

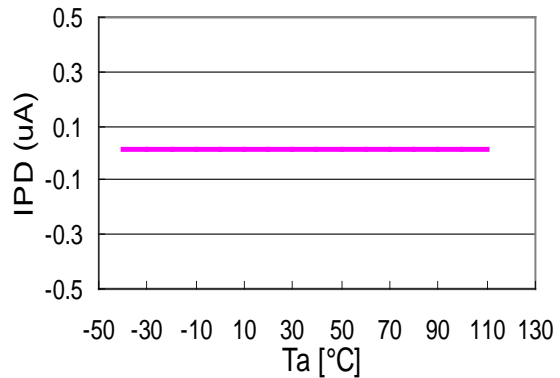


### 12.2. 耗电流

(11)  $I_{DD}$  vs.  $T_a$



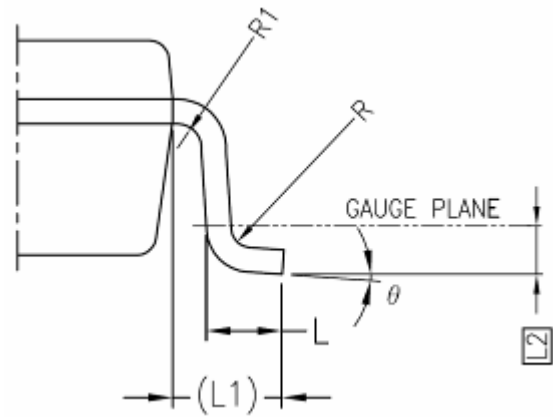
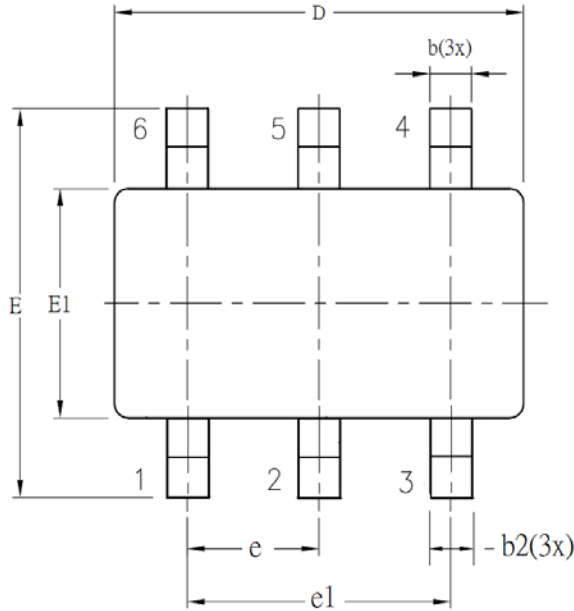
(12)  $I_{PD}$  vs.  $T_a$



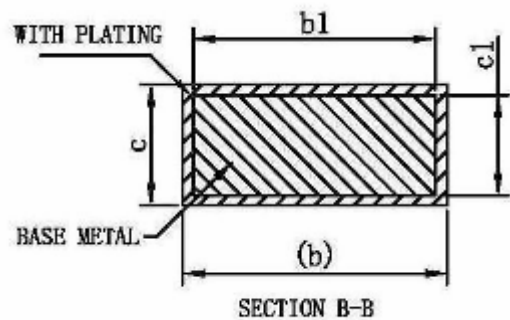
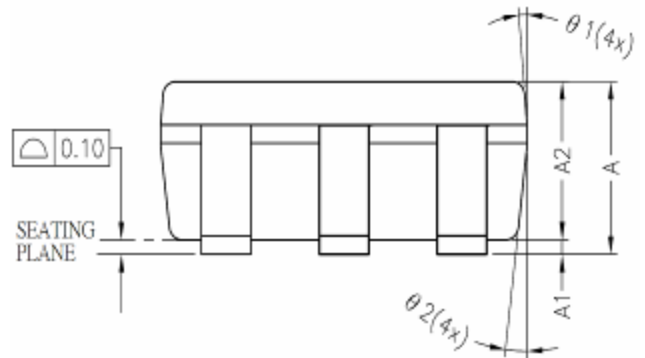
### 13. 封装信息

#### 13.1. SOT-23-6

说明：单位为 mm。



SYM BOL	ALL DIMENSIONS IN MILLIMETERS		
	MINIMUM	NOMINAL	MAXIMUM
A	-	1.30	1.40
A1	0	-	0.15
A2	0.90	1.20	1.30
b	0.30	-	0.50
b1	0.30	0.40	0.45
b2	0.30	0.40	0.50
c	0.08	-	0.22
c1	0.08	0.13	0.20
D	2.90 BSC		
E	2.80 BSC		
E1	1.60 BSC		
e	0.95 BSC		
e1	1.90 BSC		
L	0.30	0.45	0.60
L1	0.60 REF		
L2	0.25 BSC		
R	0.10	-	-
R1	0.10	-	0.25
θ	0°	4°	8°
θ1	5°	-	15°
θ2	5°	-	15°

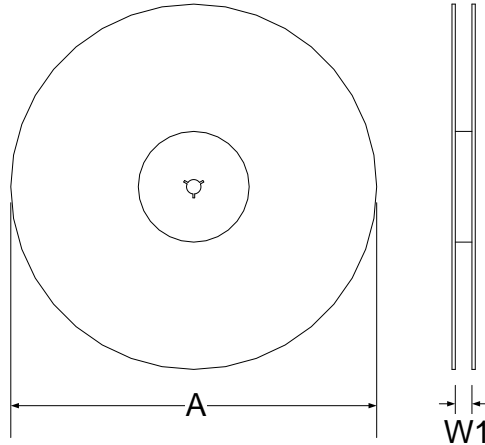


### 14. Tape & Reel 信息

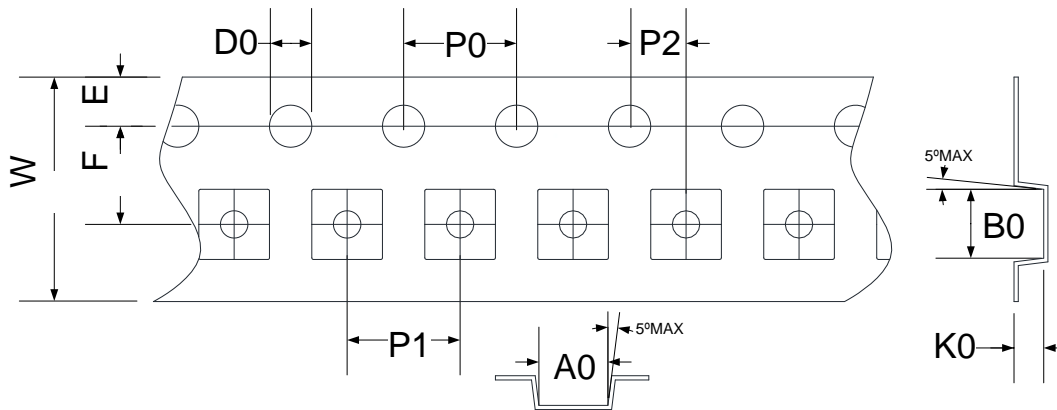
#### 14.1. Tape & Reel 信息---SOT-23-6 (样式一)

说明：单位为 mm。

##### 14.1.1. Reel Dimensions



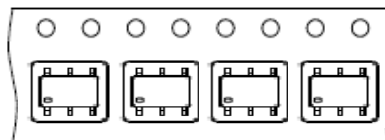
##### 14.1.2. Carrier Tape Dimensions



SYMBOLS	Reel Dimensions		Carrier Tape Dimensions											
	A	W1	A0	B0	K0	P0	P1	P2	E	F	D0	W		
Spec.	178	9.0	3.30	3.20	1.50	4.00	4.00	2.00	1.75	3.50	1.50	8.00		
Tolerance	±0.50	+1.50/-0	±0.10	±0.10	±0.10	±0.10	±0.10	±0.10	±0.10	±0.05	±0.10	±0.05	+0.1/-0	±0.20

Note: 10 Sprocket hole pitch cumulative tolerance is ±0.20mm.

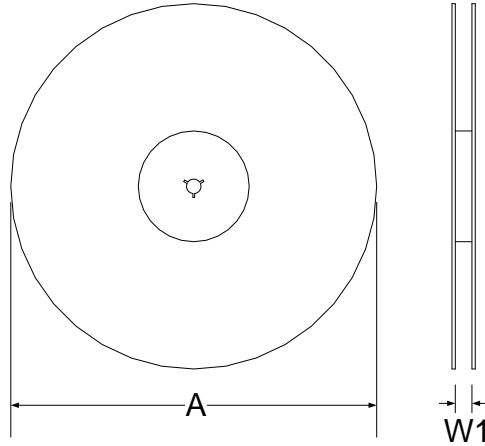
##### 14.1.3. Pin1 direction



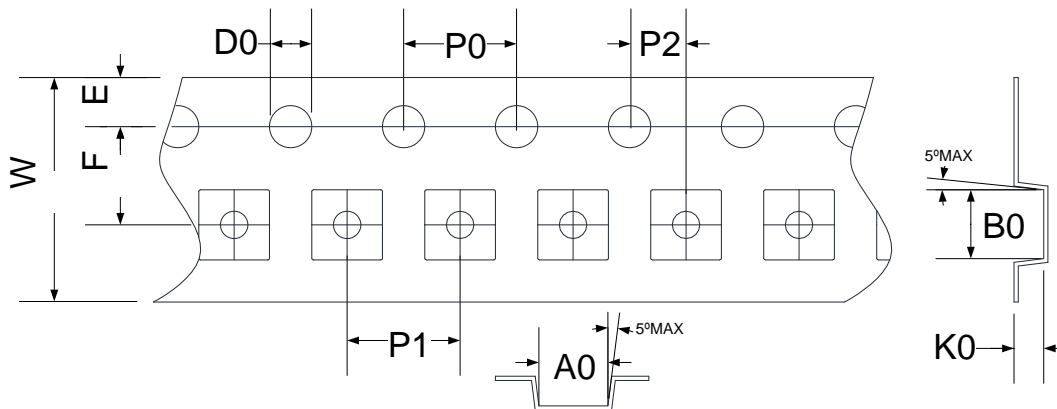
### 14.2. Tape & Reel 信息---SOT-23-6 (样式二)

说明：单位为 mm。

#### 14.2.1. Reel Dimensions



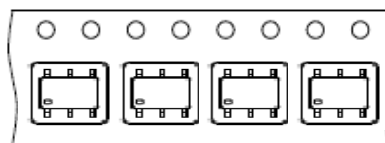
#### 14.2.2. Carrier Tape Dimensions



SYMBOLS	Reel Dimensions		Carrier Tape Dimensions										
	A	W1	A0	B0	K0	P0	P1	P2	E	F	D0	W	
Spec.	178	9.4	3.17	3.23	1.37	4.00	4.00	2.00	1.75	3.50	1.55	8.00	
Tolerance	$\pm 2.00$	$\pm 1.50$	$\pm 0.10$	$\pm 0.10$	$\pm 0.10$	$\pm 0.10$	$\pm 0.10$	$\pm 0.10$	$\pm 0.05$	$\pm 0.10$	$\pm 0.05$	$\pm 0.05$	$+0.30/-0.10$

Note: 10 Sprocket hole pitch cumulative tolerance is  $\pm 0.20\text{mm}$ .

#### 14.2.3. Pin1 direction





### 15. 修订记录

以下描述本文件差异较大的地方，而标点符号与字形的改变不在此描述范围。

---

版本	页次	变更摘要
V10	-	新版发行
V11	All	增加新型号：HY2110-CB
V12	All	删除旧型号：HY2110-BB
	14	修改封装尺寸
V13	All	修改HY2110-AB的 $T_{SIP}$ 参数范围。
	All	HY2110-AB 的第 4 脚变更为 NC（空脚）
	14	修改封装尺寸
V14	All	增加新型号：HY2110-DB
	14	修改封装尺寸
V15	6	修改 SOT-23-6 封装正印标记。
V16	15-16	增加 Tape & Reel 信息。
	All	删除 SOT-23-6（第二种）封装。
V17	All	修改成生产识别码

## X-ON Electronics

Largest Supplier of Electrical and Electronic Components

*Click to view similar products for [Battery Management](#) category:*

*Click to view products by [HYCON](#) manufacturer:*

Other Similar products are found below :

[VN5R003HTR-E](#) [NCP1855FCCT1G](#) [FAN54063UCX](#) [NCP367DPMUEBTBG](#) [LC05132C01NMTTTG](#) [CM1104-EH](#) [CM1104-DBB](#)  
[CM1104-MBB](#) [XC6801A421MR-G](#) [ISL95521BHRZ](#) [ISL95521BIRZ](#) [MP2639AGR-P](#) [S-82D1AAE-A8T2U7](#) [S-82D1AAA-A8T2U7](#) [S-8224ABA-I8T1U](#) [MC33772CTC0AE](#) [BQ28Z610DRZR-R1](#) [MCP73832-4ADI/MC](#) [MCP73832T-2DCIMC](#) [MCP73833T-AMIMF](#)  
[MCP73833T-AMI/UN](#) [MCP73838-NVI/MF](#) [MCP73213-A6BI/MF](#) [MCP73831-2ACI/MC](#) [MCP73831T-2ATIMC](#) [MCP73832-2ACI/MC](#)  
[MCP73832T-3ACIMC](#) [MCP73833T-FCI/MF](#) [MCP73853-IML](#) [BQ25895RTWR](#) [BQ29704DSER](#) [BQ78Z100DRZR](#) [ISL78610ANZ](#)  
[FAN5403UCX](#) [NCP367DPMUECTBG](#) [FAN54015BUCX](#) [MAX8934BETI+](#) [BQ24311DSGR](#) [BQ25100HYFPR](#) [BQ29707DSER](#)  
[MAX17048G+T10](#) [BQ24130RHRLR](#) [BQ25120AYFPR](#) [BQ29703DSER](#) [BQ771807DPJR](#) [BQ25120AYFPT](#) [MAX17055ETB+T](#)  
[MAX17710GB+T](#) [MAX14634EWC+](#) [BQ25121AYFPR](#)