



HY2112

规格书

1 节磷酸铁锂电池保护 IC

目 录

1. 概述	4
2. 特点	4
3. 应用	4
4. 方框图.....	5
5. 订购信息	6
6. 产品目录	6
7. 封装、脚位及标记信息	7
8. 绝对最大额定值	7
9. 电气特性	8
9.1. 电气参数（延迟时间除外）	8
9.2. 延迟时间参数.....	9
10. 电池保护IC应用电路示例.....	10
11. 工作说明	11
11.1. 正常工作状态.....	11
11.2. 过充电状态	11
11.3. 过放电状态及休眠状态	11
11.4. 放电过流状态（放电过流检测功能和负载短路检测功能）	12
11.5. 充电过流状态.....	12
11.6. 向 0V 电池充电功能（允许）	12
11.7. 向 0V 电池充电功能（禁止）	13
12. 封装信息	14
12.1. SOT-23-6.....	14
13. TAPE & REEL 信息.....	15
13.1. Tape & Reel 信息---SOT-23-6（样式一）	15
13.2. Tape & Reel 信息---SOT-23-6（样式二）	16
14. 修订记录	17

注意：

- 1、本说明书中的内容，随着产品的改进，有可能不经过预告而更改。请客户及时到本公司网站下载更新 <http://www.hycontek.com>。
- 2、本规格书中的图形、应用电路等，因第三方工业所有权引发的问题，本公司不承担其责任。
- 3、本产品在单独应用的情况下，本公司保证它的性能、典型应用和功能符合说明书中的条件。当使用在客户的产品或设备中，以上条件我们不作保证，建议客户做充分的评估和测试。
- 4、请注意输入电压、输出电压、负载电流的使用条件，使 IC 内的功耗不超过封装的容许功耗。对于客户在超出说明书中规定额定值使用产品，即使是瞬间的使用，由此所造成的损失，本公司不承担任何责任。
- 5、本产品虽内置防静电保护电路，但请不要施加超过保护电路性能的过大静电。
- 6、本规格书中的产品，未经书面许可，不可使用在要求高可靠性的电路中。例如健康医疗器械、防灾器械、车辆器械、车载器械及航空器械等对人体产生影响的器械或装置，不得作为其部件使用。
- 7、本公司一直致力于提高产品的质量和可靠度，但所有的半导体产品都有一定的失效概率，这些失效概率可能会导致一些人身事故、火灾事故等。当设计产品时，请充分留意冗余设计并采用安全指标，这样可以避免事故的发生。
- 8、本规格书中内容，未经本公司许可，严禁用于其它目的之转载或复制。

1. 概述

HY2112 系列 IC，内置高精度电压检测电路和延迟电路，是用于单节磷酸铁锂可再充电电池的保护 IC。

本 IC 适合于对 1 节磷酸铁锂可再充电电池的过充电、过放电和过电流进行保护。

2. 特点

HY2112 全系列 IC 具备如下特点：

(1) 高精度电压检测电路

- 过充电检测电压 3.600~4.000V 精度±25mV
- 过充电释放电压 3.400~4.000V 精度±50mV
- 过放电检测电压 1.80~2.20V 精度±50mV
- 过放电释放电压 1.80~2.40V 精度±50mV
- 放电过流检测电压（可选择） 精度±15mV
- 充电过流检测电压（可选择）
- 负载短路检测电压 0.85V（固定） 精度±300mV

(2) 各延迟时间由内部电路设置（不需外接电容）

(3) 低耗电电流

- 工作模式 典型值 3.0μA，最大值 6.0μA（VDD=3.2V）
- 休眠模式 最大值 0.1μA

(4) 连接充电器的端子采用高耐压设计（CS 端子和 OC 端子，绝对最大额定值是 20V）

(5) 向 0V 电池充电功能：可以选择“允许”或“禁止”

(6) 宽工作温度范围：-40℃~+85℃

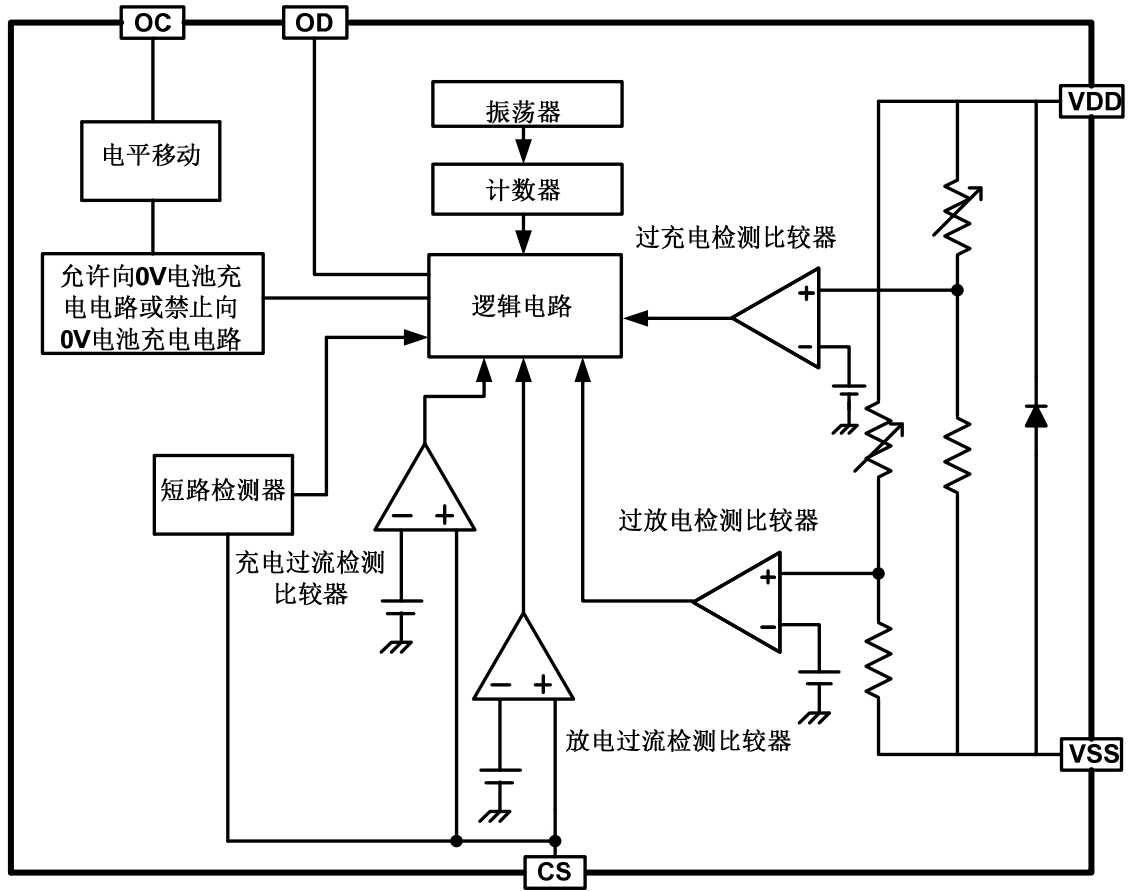
(7) 小型封装：SOT-23-6

(8) 无卤素绿色环保产品

3. 应用

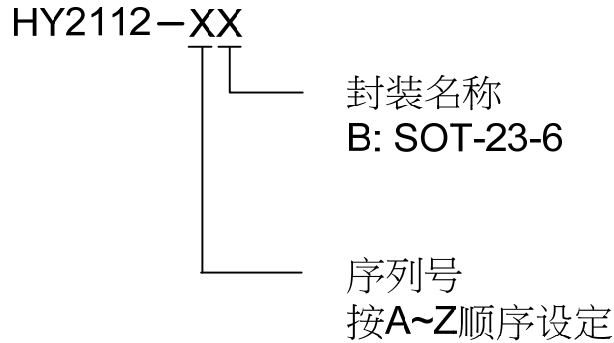
- 1 节磷酸铁锂可再充电电池组

4. 方框图



5. 订购信息

- 产品名称定义



6. 产品目录

表 1、电气参数选择表

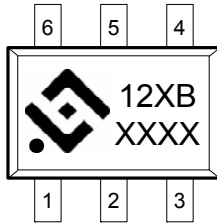
参数 型号	过充电检测电 压	过充电释放电 压	过放电检测电 压	过放电释放 电压	放电过流检 测电压	充电过流检 测电压	向 0V 电池 充电功能
	V_{CU}	V_{CR}	V_{DL}	V_{DR}	V_{DIP}	V_{CIP}	V_{0CH}
HY2112-AB	3.75±0.025V	3.60±0.05V	2.10±0.05V	2.30±0.05V	100±15mV	-200±30mV	允许
HY2112-BB	3.75±0.025V	3.60±0.05V	2.10±0.05V	2.30±0.05V	150±15mV	-200±30mV	允许
HY2112-CB	3.75±0.025V	3.60±0.05V	2.10±0.05V	2.30±0.05V	200±15mV	-200±30mV	允许
HY2112-EB	3.90±0.025V	3.75±0.05V	2.10±0.05V	2.30±0.05V	200±15mV	-200±30mV	允许
HY2112-GB	3.75±0.025V	3.25±0.05V	1.825±0.05V	2.37±0.05V	100±15mV	-100±20mV	允许
HY2112-HB	3.65±0.025V	3.45±0.05V	2.50±0.05V	3.00±0.05V	200±15mV	-250±50mV	允许

备注：需要上述规格以外的产品时，请与本公司业务部联系。

7. 封装、脚位及标记信息

表 2、SOT-23-6 封装

脚位	符号	说明
1	OD	放电控制用 MOSFET 门极连接端子
2	CS	过电流检测输入端子，充电器检测端子
3	OC	充电控制用 MOSFET 门极连接端子
4	NC	无连接
5	VDD	电源端，正电源输入端子
6	VSS	接地端，负电源输入端子



12：产品名称

XB：产品序列号及封装名称

XXXX：日期编码

8. 绝对最大额定值

表 3、绝对最大额定值（VSS=0V，Ta=25℃，除非特别说明）

项目	符号	规格	单位
VDD 和 VSS 之间输入电压	V _{DD}	VSS-0.3~VSS+10	V
OC 输出端子电压	V _{OC}	VDD-20~VDD+0.3	V
OD 输出端子电压	V _{OD}	VSS-0.3~ VDD+0.3	V
CS 输入端子电压	V _{CS}	VDD-20~VDD+0.3	V
工作温度范围	T _{OP}	-40~+85	℃
储存温度范围	T _{ST}	-40~+125	℃
容许功耗	P _D	250	mW

9. 电气特性

9.1. 电气参数（延迟时间除外）

表 4、电气参数（延迟时间参数除外。VSS=0V，Ta=25℃，除非特别说明。）

项目	符号	条件	最小值	典型值	最大值	单位
输入电压						
VDD-VSS 工作电压	V _{DSOP1}	-	1.5	-	8	V
VDD-CS 工作电压	V _{DSOP2}	-	1.5	-	20	V
耗电流						
工作电流	I _{DD}	V _{DD} =3.2V	-	3.0	6.0	μA
休眠电流	I _{PD}		-	-	0.1	μA
检测电压						
过充电检测电压	V _{CU}	3.6~4.0V，可调整	V _{CU} -0.025	V _{CU}	V _{CU} +0.025	V
过充电释放电压	V _{CR}	3.4~4.0V，可调整	V _{CR} -0.05	V _{CR}	V _{CR} +0.05	V
过放电检测电压	V _{DL}	1.8~2.2V，可调整	V _{DL} -0.05	V _{DL}	V _{DL} +0.05	V
过放电释放电压	V _{DR}	1.8~2.4V，可调整	V _{DR} -0.05	V _{DR}	V _{DR} +0.05	V
放电过流检测电压	V _{DIP}		V _{DIP} -15	V _{DIP}	V _{DIP} +15	mV
充电过流检测电压	V _{CIP}	V _{DD} =3.6V, 50mV < V _{CIP} < 150mV	V _{CIP} -20	V _{CIP}	V _{CIP} +20	mV
		V _{DD} =3.6V, 150mV ≤ V _{CIP} < 250mV	V _{CIP} -30	V _{CIP}	V _{CIP} +30	mV
		V _{DD} =3.6V, V _{CIP} ≥ 250mV	V _{CIP} -50	V _{CIP}	V _{CIP} +50	mV
负载短路检测电压	V _{SIP}		0.55	0.85	1.15	V
控制端子输出电压						
OD 端子输出高电压	V _{DH}		VDD-0.1	VDD-0.02	-	V
OD 端子输出低电压	V _{DL}		-	0.1	0.5	V
OC 端子输出高电压	V _{CH}		VDD-0.1	VDD-0.02	-	V
OC 端子输出低电压	V _{CL}		-	0.1	0.5	V
向 0V 电池充电的功能（允许或禁止）						
充电器起始电压(允许向 0V 电池充电功能)	V _{0CH}	允许向 0V 电池充电功能	1.2	-	-	V
电池电压（禁止向 0V 电池充电功能）	V _{0IN}	禁止向 0V 电池充电功能	-	-	0.5	V

9.2. 延迟时间参数

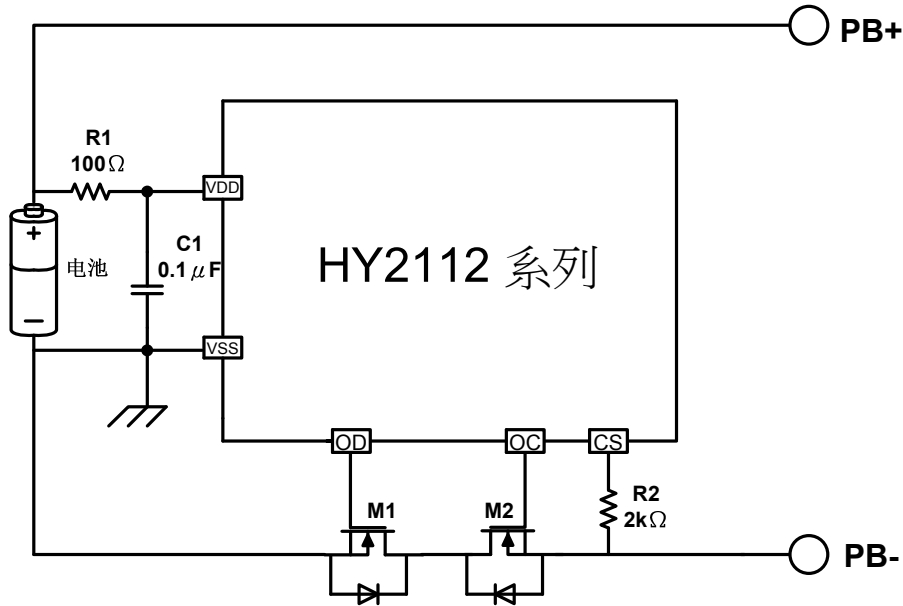
表 5、HY2112-AB、HY2112-BB、HY2112-CB、HY2112-EB 和 HY2112-GB 延迟时间参数

项目	符号	条件	最小值	典型值	最大值	单位
延迟时间 ($T_a = 25^\circ\text{C}$)						
过充电检测延迟时间	T_{OC}	$V_{DD}=3.2V \rightarrow 4.0V$	1000	1300	1600	ms
过放电检测延迟时间	T_{OD}	$V_{DD}=3.2V \rightarrow 1.6V$	115	145	175	ms
放电过流检测延迟时间	T_{DIP}	$V_{DD}=3.2V, CS=0.4V$	9	12	15	ms
充电过流检测延迟时间	T_{CIP}	$V_{DD}=3.2V, CS=-0.4V$	6	8	10	ms
负载短路检测延迟时间	T_{SIP}	$V_{DD}=3.0V, CS=1.3V$	200	300	400	μs

表 6、HY2112-HB 延迟时间参数

项目	符号	条件	最小值	典型值	最大值	单位
延迟时间 ($T_a = 25^\circ\text{C}$)						
过充电检测延迟时间	T_{OC}	$V_{DD}=3.2V \rightarrow 4.0V$	700	1000	1300	ms
过放电检测延迟时间	T_{OD}	$V_{DD}=3.2V \rightarrow 1.6V$	115	145	175	ms
放电过流检测延迟时间	T_{DIP}	$V_{DD}=3.2V, CS=0.4V$	18	24	30	ms
充电过流检测延迟时间	T_{CIP}	$V_{DD}=3.2V, CS=-0.4V$	12	16	20	ms
负载短路检测延迟时间	T_{SIP}	$V_{DD}=3.0V, CS=1.3V$	200	300	400	μs

10. 电池保护 IC 应用电路示例



标记	器件名称	用途	最小值	典型值	最大值	说明
R1	电阻	限流、稳定VDD、加强ESD	100Ω	100Ω	470Ω	*1
R2	电阻	限流	300Ω	2kΩ	2kΩ	*2
C1	电容	滤波，稳定VDD	0.01μF	0.1μF	1.0μF	*3
M1	N-MOSFET	放电控制	-	-	-	*4
M2	N-MOSFET	充电控制	-	-	-	*5

*1、R1连接过大电阻，由于耗电流会在R1上产生压降，影响检测电压精度。当充电器反接时，电流从充电器流向IC，若R1过大有可能导致VDD-VSS端子间电压超过绝对最大额定值的情况发生。

*2、R2 连接过大电阻，当连接高电压充电器时，有可能导致不能切断充电电流的情况发生。但为控制充电器反接时的电流，请尽可能选取较大的阻值。

*3、C1有稳定VDD电压的作用，请不要连接0.01μF以下的电容。

*4、使用MOSFET的阈值电压在过放电检测电压以上时，可能导致在过放电保护之前停止放电。

*5、门极和源极之间耐压在充电器电压以下时，N-MOSFET有可能被损坏。

注意：

1. 上述参数有可能不经预告而作更改，请及时到网站上下载最新版规格书。

网址：<http://www.hycontek.com>。

2. 外围器件如需调整，建议客户进行充分的评估和测试。

11. 工作说明

11.1. 正常工作状态

此 IC 持续侦测连接在 VDD 和 VSS 之间的电池电压，以及 CS 与 VSS 之间的电压差，来控制充电和放电。

对于有放电过流检测电压 (V_{DIP}) 的 IC，当电池电压在过放电检测电压 (V_{DL}) 以上并在过充电检测电压 (V_{CU}) 以下，且 CS 端子电压在放电过流检测电压 (V_{DIP}) 以下时，IC 的 OC 和 OD 端子都输出高电平，使充电控制用 MOSFET 和放电控制用 MOSFET 同时导通，这个状态称为“正常工作状态”。此状态下，充电和放电都可以自由进行。

注意：初次连接电芯时，会有不能放电的可能性，此时，短接 CS 端子和 VSS 端子，或者连接充电器，就能恢复到正常工作状态。

11.2. 过充电状态

正常工作状态下的电池，在充电过程中，一旦电池电压超过过充电检测电压 (V_{CU})，并且这种状态持续的时间超过过充电检测延迟时间 (T_{OC}) 以上时，HY2112 系列 IC 会关闭充电控制用的 MOSFET (OC 端子)，停止充电，这个状态称为“过充电状态”。

过充电状态在如下 2 种情况下可以释放：

不连接充电器时，

(1) 由于自放电使电池电压降低到过充电释放电压 (V_{CR}) 以下时，过充电状态释放，恢复到正常工作状态。

(2) 连接负载放电，放电电流先通过充电控制用 MOSFET 的寄生二极管流过，此时，CS 端子侦测到一个“二极管正向导通压降 (V_f)”的电压。当 CS 端子电压在放电过流检测电压 (V_{DIP}) 以上且电池电压降低到过充电检测电压 (V_{CU}) 以下时，过充电状态释放，恢复到正常工作状态。

注意：

(1) 进入过充电状态的电池，如果仍然连接着充电器，即使电池电压低于过充电释放电压 (V_{CR})，过充电状态也不能释放。断开充电器，CS 端子电压高于充电过流检测电压 (V_{CIP}) 以上时，过充电状态才能释放。

11.3. 过放电状态及休眠状态

正常工作状态下的电池，在放电过程中，当电池电压降低到过放电检测电压 (V_{DL}) 以下，并且这种状态持续的时间超过过放电检测延迟时间 (T_{OD}) 以上时，HY2112 系列 IC 会关闭放电控制用的 MOSFET (OD 端子)，停止放电，这个状态称为“过放电状态”。

当关闭放电控制用 MOSFET 后，CS 由 IC 内部电阻上拉到 VDD，使 IC 耗电流减小到休眠时的耗电流值，这个状态称为“休眠状态”。

过放电状态的释放，有以下两种情况：

(1) 连接充电器，若 CS 端子电压低于充电过流检测电压 (V_{CIP})，当电池电压高于过放电检测电压 (V_{DL}) 时，过放电状态释放，恢复到正常工作状态。

(2) 连接充电器，若 CS 端子电压高于充电过流检测电压 (V_{CIP})，当电池电压高于过放

电释放电压 (V_{DR}) 时, 过放电状态释放, 恢复到正常工作状态。

11.4. 放电过流状态 (放电过流检测功能和负载短路检测功能)

正常工作状态下的电池, HY2112 通过检测CS端子电压持续侦测放电电流。一旦CS端子电压超过放电过流检测电压(V_{DIP}), 并且这种状态持续的时间超过放电过流检测延迟时间 (T_{DIP}), 则关闭放电控制用的MOSFET (OD端子), 停止放电, 这个状态称为“放电过流状态”。

而一旦CS端子电压超过负载短路检测电压(V_{SIP}), 并且这种状态持续的时间超过负载短路检测延迟时间 (T_{SIP}), 则也关闭放电控制用的MOSFET (OD端子), 停止放电, 这个状态称为“负载短路状态”。

当连接在电池正极 (PB+) 和电池负极 (PB-) 之间的阻抗大于放电过流/负载短路释放阻抗时, 放电过流状态和负载短路状态释放, 恢复到正常工作状态。另外, 即使连接在电池正极 (PB+) 和电池负极 (PB-) 之间的阻抗小于放电过流/负载短路释放阻抗, 当连接上充电器, CS端子电压降低到放电过流保护电压 (V_{DIP}) 以下, 也会释放放电过流状态或负载短路状态, 回到正常工作状态。

注意:

(1) 若不慎将充电器反接时, 回路中的电流方向与放电时电流方向一致, 如果CS端子电压高于放电过流检测电压 (V_{DIP}), 则可以进入放电过流保护状态, 切断回路中的电流, 起到保护的作用。

11.5. 充电过流状态

正常工作状态下的电池, 在充电过程中, 如果CS端子电压低于充电过流检测电压 (V_{CIP}), 并且这种状态持续的时间超过充电过流检测延迟时间 (T_{CIP}), 则OC端子输出电压由高电平变为低电平, 关闭充电控制用的MOSFET (OC端子), 停止充电, 这个状态称为“充电过流状态”。

进入充电过流检测状态后, 如果断开充电器使CS端子电压高于充电过流检测电压 (V_{CIP}) 时, 充电过流状态被解除, 恢复到正常工作状态。

11.6. 向 0V 电池充电功能 (允许)

此功能用于对已经自放电到 0V 的电池进行再充电。当连接在电池正极 (PB+) 和电池负极 (PB-) 之间的充电器电压, 高于“向 0V 电池充电的充电器起始电压 (V_{OCH})”时, 充电控制用MOSFET的门极固定为VDD端子的电位, 由于充电器电压使MOSFET的门极和源极之间的电压差高于其导通电压, 充电控制用MOSFET导通 (OC端子), 开始充电。这时, 放电控制用MOSFET仍然是关断的, 充电电流通过其内部寄生二极管流过。当电池电压高于过放电检测电压 (V_{DL}) 时, HY2112 系列IC进入正常工作状态。

注意:

1. 某些完全自放电后的电池, 不允许被再次充电, 这是由锂电池的特性决定的。请询问

电池供应商，确认所购买的电池是否具备“允许向 0V 电池充电”的功能，还是“禁止向 0V 电池充电”的功能。

11.7. 向 0V 电池充电功能（禁止）

当连接内部短路的电池（0V 电池）时，禁止向 0V 电池充电的功能会阻止对它再充电。当电池电压低于“0V 电池充电禁止的电池电压（ V_{0IN} ）”时，充电控制用 MOSFET 的门极固定为 PB-电压，禁止充电。当电池电压高于“0V 电池充电禁止的电池电压（ V_{0IN} ）”时，可以充电。

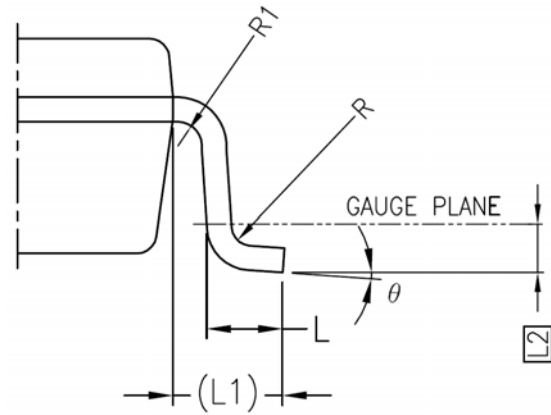
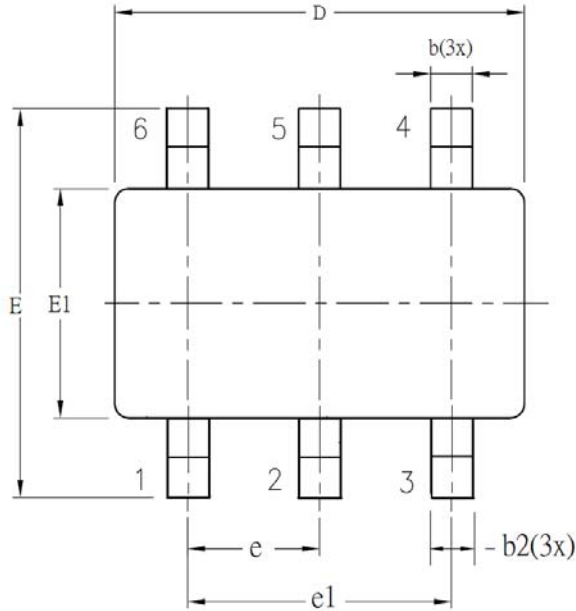
注意：

1. 某些完全自放电后的电池，不允许被再次充电，这是由锂电池的特性决定的。请询问电池供应商，确认所购买的电池是否具备“允许向 0V 电池充电”的功能，还是“禁止向 0V 电池充电”的功能。

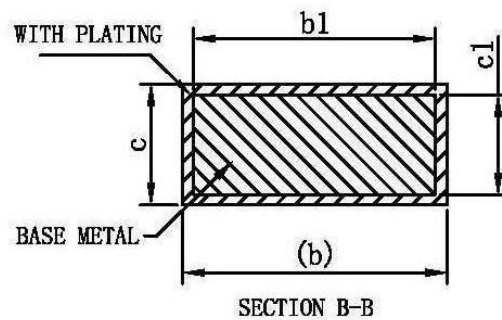
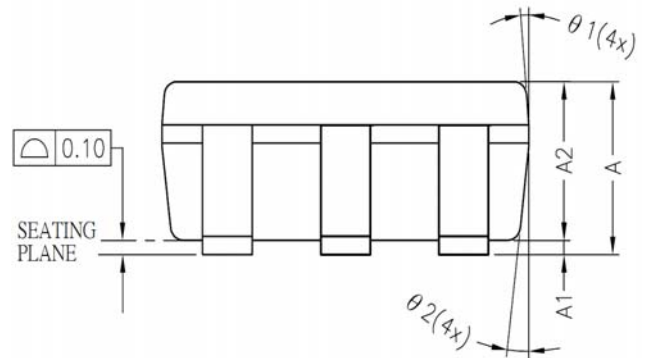
12. 封装信息

12.1. SOT-23-6

说明：单位为 mm。



SYM BOL	ALL DIMENSIONS IN MILLIMETERS		
	MINIMUM	NOMINAL	MAXIMUM
A	-	1.30	1.40
A1	0	-	0.15
A2	0.90	1.20	1.30
b	0.30	-	0.50
b1	0.30	0.40	0.45
b2	0.30	0.40	0.50
c	0.08	-	0.22
c1	0.08	0.13	0.20
D	2.90 BSC		
E	2.80 BSC		
E1	1.60 BSC		
e	0.95 BSC		
e1	1.90 BSC		
L	0.30	0.45	0.60
L1	0.60 REF		
L2	0.25 BSC		
R	0.10	-	-
R1	0.10	-	0.25
θ	0°	4°	8°
θ1	5°	-	15°
θ2	5°	-	15°

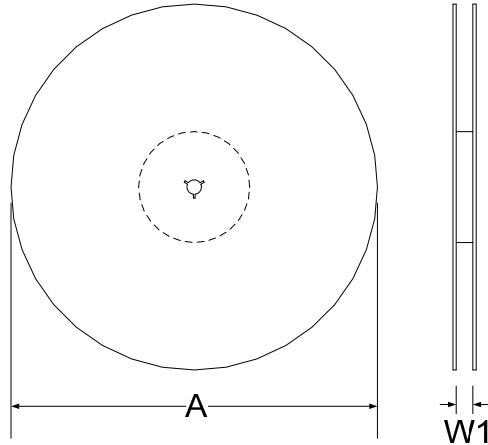


13. Tape & Reel 信息

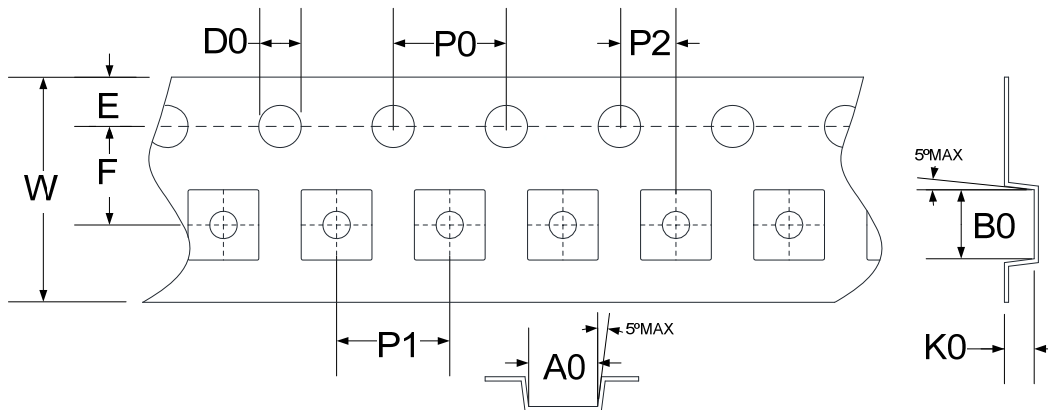
13.1. Tape & Reel 信息---SOT-23-6 (样式一)

说明：单位为 mm。

13.1.1. Reel Dimensions



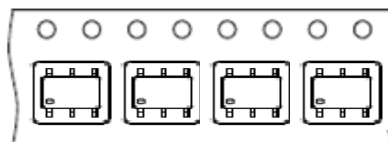
13.1.2. Carrier Tape Dimensions



SYMBOLS	Reel Dimensions		Carrier Tape Dimensions											
	A	W1	A0	B0	K0	P0	P1	P2	E	F	D0	W		
Spec.	178	9.0	3.30	3.20	1.50	4.00	4.00	2.00	1.75	3.50	1.50	8.00		
Tolerance	± 0.50	$+1.50/-0$	± 0.10	± 0.10	± 0.10	± 0.10	± 0.10	± 0.10	± 0.10	± 0.05	± 0.10	± 0.05	$+0.1/-0$	± 0.20

Note: 10 Sprocket hole pitch cumulative tolerance is ± 0.20 mm.

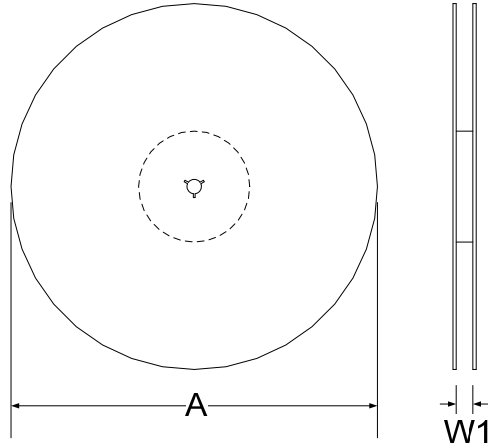
13.1.3. Pin1 direction



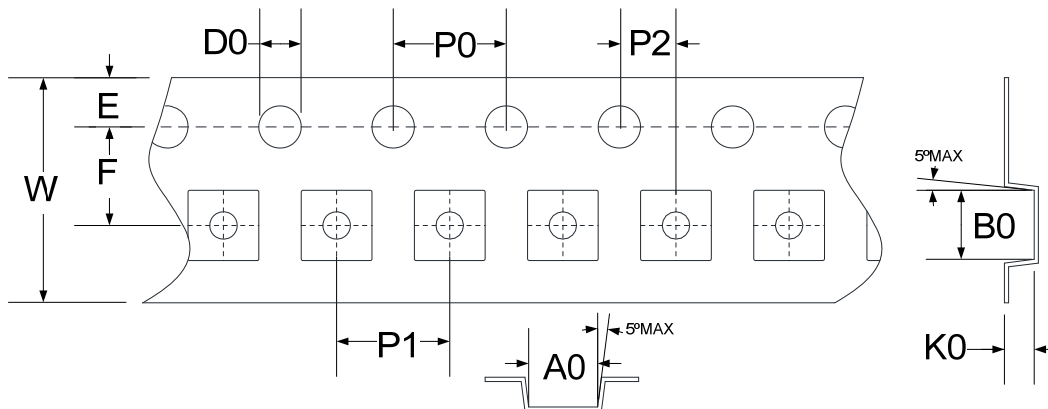
13.2. Tape & Reel 信息---SOT-23-6 (样式二)

说明：单位为 mm。

13.2.1. Reel Dimensions



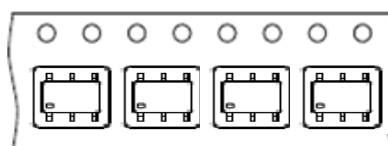
13.2.2. Carrier Tape Dimensions



SYMBOLS	Reel Dimensions		Carrier Tape Dimensions									
	A	W1	A0	B0	K0	P0	P1	P2	E	F	D0	W
Spec.	178	9.4	3.17	3.23	1.37	4.00	4.00	2.00	1.75	3.50	1.55	8.00
Tolerance	±2.00	±1.50	±0.10	±0.10	±0.10	±0.10	±0.10	±0.05	±0.10	±0.05	±0.05	+0.30/-0.10

Note: 10 Sprocket hole pitch cumulative tolerance is ±0.20mm.

13.2.3. Pin1 direction



14. 修订记录

以下描述本文件差异较大的地方，而标点符号与字形的改变不在此描述范围。

版本	页次	变更摘要
V01	-	新版发行。
V03	All	增加新型号：HY2112-EB。
	14,15	修改封装尺寸。
V04	7	修改 SOT-23-6 封装正印标记。
	13	修改封装尺寸。
V05	All	增加新型号：HY2112-GB。
	All	修改所有型号的 VDIP 精度值，修改所有型号的延迟时间。
V06	All	增加新型号：HY2112-HB。
	All	修改所有型号的 VCIP 值及精度值。
V07	14-15	增加 Tape & Reel 信息。
V08	All	修改 HY2112 系列的 TOC 和 TOD。
	All	修改 HY2112-HB 的 VDIP、TDIP 和 TCIP。

X-ON Electronics

Largest Supplier of Electrical and Electronic Components

Click to view similar products for [Battery Management](#) category:

Click to view products by [HYCON](#) manufacturer:

Other Similar products are found below :

[VN5R003HTR-E](#) [NCP1855FCCT1G](#) [FAN54063UCX](#) [NCP367DPMUEBTBG](#) [LC05132C01NMTTTG](#) [ISL78714ANZ](#) [CM1104-EH](#)
[CM1104-DBB](#) [CM1104-MBB](#) [XC6801A421MR-G](#) [ISL95521BHRZ](#) [ISL95521BIRZ](#) [MP2639AGR-P](#) [S-82D1AAE-A8T2U7](#) [S-82D1AAA-](#)
[A8T2U7](#) [S-8224ABA-I8T1U](#) [MC33772CTA1AE](#) [MC33772CTC0AE](#) [BQ28Z610DRZR-R1](#) [MCP73832-4ADI/MC](#) [MCP73832T-2DCIMC](#)
[MCP73833T-AMIMF](#) [MCP73833T-AMI/UN](#) [MCP73838-NVI/MF](#) [MCP73213-A6BI/MF](#) [MCP73831-2ACI/MC](#) [MCP73831T-2ATIMC](#)
[MCP73832-2ACI/MC](#) [MCP73832T-3ACIMC](#) [MCP73833T-FCI/MF](#) [MCP73853-IML](#) [BQ25895RTWR](#) [BQ29704DSER](#) [BQ78Z100DRZR](#)
[ISL78610ANZ](#) [FAN5403UCX](#) [NCP367DPMUECTBG](#) [FAN54015BUCX](#) [MAX8934BETI+](#) [BQ24311DSGR](#) [BQ25100HYFPR](#)
[BQ29707DSER](#) [MAX17048G+T10](#) [BQ24130RHRLR](#) [BQ25120AYFPR](#) [BQ29703DSER](#) [BQ771807DPJR](#) [BQ25120AYFPT](#)
[MAX17055ETB+T](#) [MAX17710GB+T](#)