



---

**HY2122**

**规格书**

**2 节磷酸铁锂电池保护 IC**

## 目 录

1. 概述 .....	4
2. 特点 .....	4
3. 应用 .....	4
4. 方框图 .....	5
5. 订货信息 .....	6
6. 产品目录 .....	6
6.1. 电气参数选择 .....	6
6.2. 延迟时间代码—延迟时间参数选择 .....	6
6.3. 特性代码—其它功能选择 .....	7
7. 封装、脚位及标记信息 .....	7
8. 绝对最大额定值 .....	7
9. 电气特性 .....	8
9.1. 电气参数（延迟时间除外） .....	8
9.2. 延迟时间参数 .....	9
10. 电池保护IC应用电路示例 .....	10
11. 工作说明 .....	11
11.1. 正常工作状态 .....	11
11.2. 过充电状态 .....	11
11.3. 过放电状态 .....	11
11.4. 放电过流状态（放电过流检测功能和负载短路检测功能） .....	12
11.5. 充电过流状态 .....	12
11.6. 向 0V 电池充电功能（允许） .....	13
11.7. 向 0V 电池充电功能（禁止） .....	13
12. 特性（典型数据） .....	14
13. 封装信息 .....	17
13.1. SOT-23-6 .....	17
14. TAPE & REEL 信息 .....	18
14.1. Tape & Reel 信息---SOT-23-6（样式一） .....	18
14.2. Tape & Reel 信息---SOT-23-6（样式二） .....	19
15. 修订记录 .....	20

注意：

- 1、本说明书中的内容，随着产品的改进，有可能不经过预告而更改。请客户及时到本公司网站下载更新 <http://www.hycontek.com>。
- 2、本规格书中的图形、应用电路等，因第三方工业所有权引发的问题，本公司不承担其责任。
- 3、本产品在单独应用的情况下，本公司保证它的性能、典型应用和功能符合说明书中的条件。当使用在客户的产品或设备中，以上条件我们不作保证，建议客户做充分的评估和测试。
- 4、请注意输入电压、输出电压、负载电流的使用条件，使 IC 内的功耗不超过封装的容许功耗。对于客户在超出说明书中规定额定值使用产品，即使是瞬间的使用，由此所造成的损失，本公司不承担任何责任。
- 5、本产品虽内置防静电保护电路，但请不要施加超过保护电路性能的过大静电。
- 6、本规格书中的产品，未经书面许可，不可使用在要求高可靠性的电路中。例如健康医疗器械、防灾器械、车辆器械、车载器械及航空器械等对人体产生影响的器械或装置，不得作为其部件使用。
- 7、本公司一直致力于提高产品的质量和可靠度，但所有的半导体产品都有一定的失效概率，这些失效概率可能会导致一些人身事故、火灾事故等。当设计产品时，请充分留意冗余设计并采用安全指标，这样可以避免事故的发生。
- 8、本规格书中内容，未经本公司许可，严禁用于其它目的之转载或复制。

### 1. 概述

HY2122 系列 IC，内置高精度电压检测电路和延时电路，是用于 2 节串联磷酸铁锂可再充电电池的保护 IC。

此系列 IC 适合于对 2 节串联磷酸铁锂电池的过充电、过放电和过电流进行保护。

### 2. 特点

HY2122 全系列 IC 具备如下特点：

#### (1) 高精度电压检测电路

- |                                   |             |                       |
|-----------------------------------|-------------|-----------------------|
| ● 过充电检测电压 $V_{CU_n}$ ( $n=1, 2$ ) | 3.60V~4.00V | 精度 $\pm 25\text{mV}$  |
| ● 过充电释放电压 $V_{CR_n}$ ( $n=1, 2$ ) | 3.40V~4.00V | 精度 $\pm 50\text{mV}$  |
| ● 过放电检测电压 $V_{DL_n}$ ( $n=1, 2$ ) | 1.80V~2.20V | 精度 $\pm 80\text{mV}$  |
| ● 过放电释放电压 $V_{DR_n}$ ( $n=1, 2$ ) | 1.80V~2.50V | 精度 $\pm 100\text{mV}$ |
| ● 放电过流检测电压                        | (可选择)       |                       |
| ● 充电过流检测电压                        | (可选择)       | 精度 $\pm 30\text{mV}$  |
| ● 负载短路检测电压                        | 1.0V (固定)   | 精度 $\pm 0.4\text{V}$  |

#### (2) 各延迟时间由内部电路设置（不需外接电容）

- |              |                       |
|--------------|-----------------------|
| ● 过充电检测延迟时间  | 典型值 1000ms            |
| ● 过放电检测延迟时间  | 典型值 110ms             |
| ● 放电过流检测延迟时间 | 典型值 10ms              |
| ● 充电过流检测延迟时间 | 典型值 7ms               |
| ● 负载短路检测延迟时间 | 典型值 250 $\mu\text{s}$ |

#### (3) 低耗电流（具有休眠功能的型号）

- |        |   |
|--------|---|
| ● 工作模式 | 典型值 5.0 $\mu\text{A}$ ，最大值 9.0 $\mu\text{A}$ ( $V_{DD}=6.4\text{V}$ ) |
| ● 休眠模式 | 最大值 0.1 $\mu\text{A}$   |

(4) 连接充电器的端子采用高耐压设计（CS 端子和 OC 端子，绝对最大额定值是 33V）

(5) 向 0V 电池充电功能：可以选择“允许”或“禁止”

(6) 宽工作温度范围：-40 $^{\circ}\text{C}$ ~+85 $^{\circ}\text{C}$

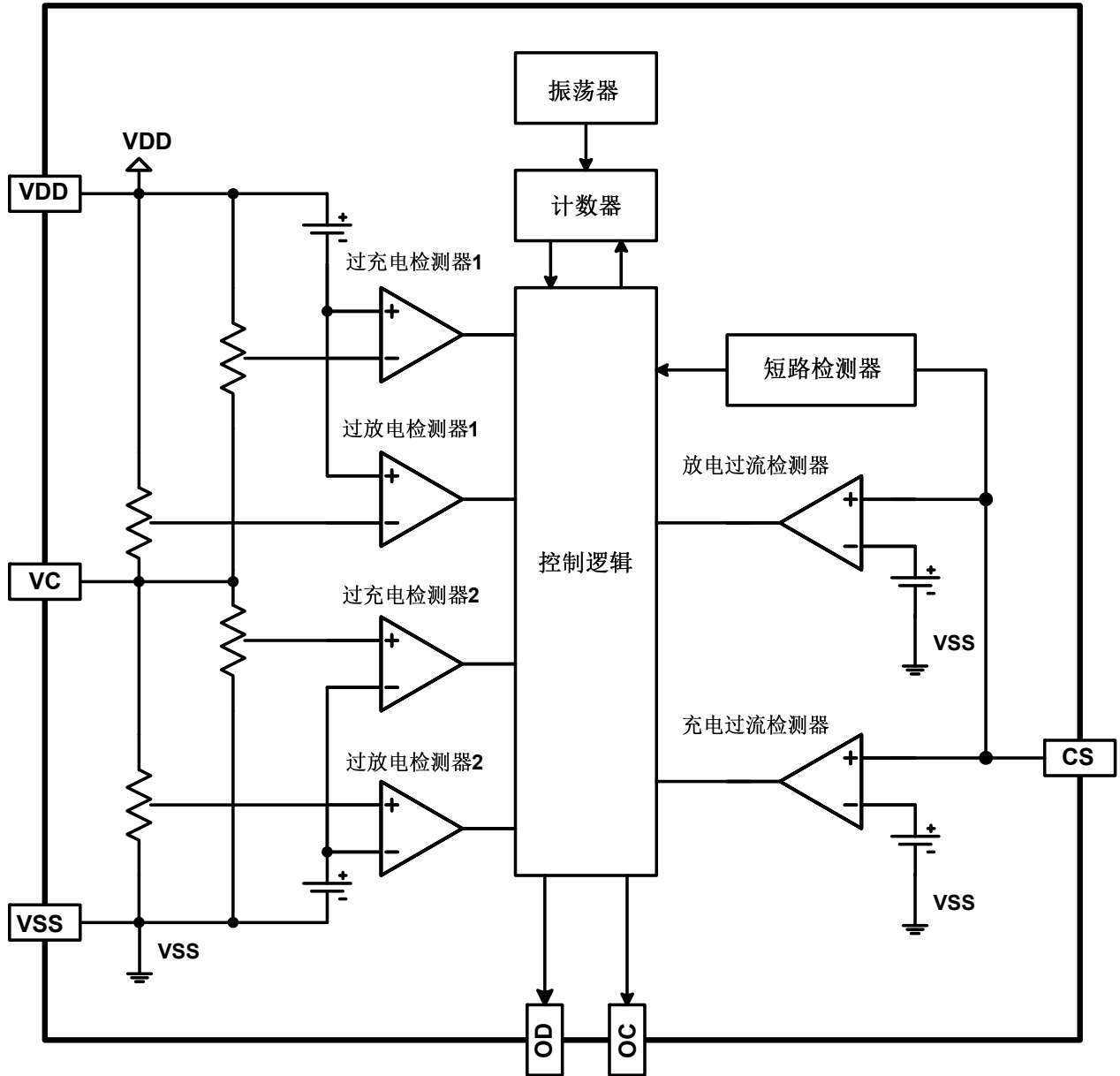
(7) 小型封装：SOT-23-6

(8) HY2122 系列是无卤素绿色环保产品

### 3. 应用

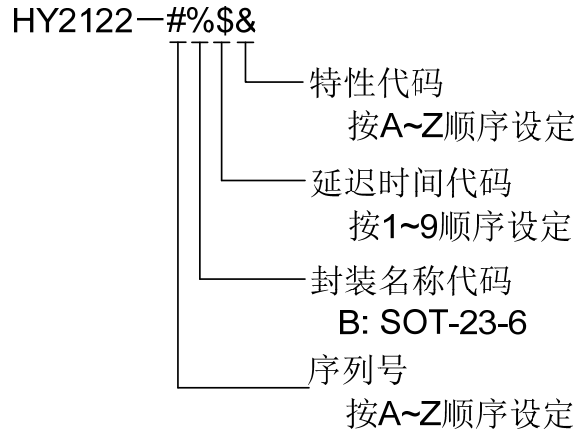
- 2 节串联磷酸铁锂可再充电电池组

### 4. 方框图



### 5. 订货信息

■ 产品名称定义



### 6. 产品目录

#### 6.1. 电气参数选择

表 1、电气参数选择表

参数	过充电检测电压	过充电释放电压	过放电检测电压	过放电释放电压	放电过流检测电压	充电过流检测电压	延迟时间代码	特性代码
型号	V <sub>CU</sub>	V <sub>CR</sub>	V <sub>DL</sub>	V <sub>DR</sub>	V <sub>DIP</sub>	V <sub>CIP</sub>	-	-
HY2122-AB1A	3.65V	3.45V	2.00V	2.50V	200mV	-200mV	1	A
HY2122-AB1B	3.65V	3.45V	2.00V	2.50V	200mV	-200mV	1	B
HY2122-BB1A	3.75V	3.25V	1.80V	2.30V	200mV	-200mV	1	A
HY2122-EB1A	3.95V	3.50V	2.20V	2.50V	200mV	-200mV	1	A

备注：

- 1、表 1 中列出各电气参数的典型值，各电气参数的精度请参阅表 6。
- 2、延迟时间代码对应的延迟时间参数请参阅表 2；特性代码对应的其它功能特性请参阅表 3。
- 3、需要上述规格以外的产品时，请与本公司业务部联系。

#### 6.2. 延迟时间代码—延迟时间参数选择

表 2、延迟时间代码—延迟时间参数选择表

延迟时间代码	过充电检测延迟时间	过放电检测延迟时间	放电过流检测延迟时间	充电过流检测延迟时间	负载短路检测延迟时间
	T <sub>OC</sub>	T <sub>OD</sub>	T <sub>DIP</sub>	T <sub>CIP</sub>	T <sub>SIP</sub>
1	1000ms	110ms	10ms	7ms	250μs

备注：

- 1、表 2 中列出各延时时间参数的典型值，各延时时间参数的精度详见表 7。

### 6.3. 特性代码—其它功能选择

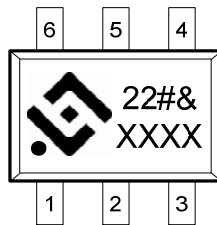
表 3、特性代码—其它功能选择表

特性代码	向 0V 电池充电功能	休眠功能/过放自恢复功能
A	允许	有休眠功能
B	允许	有过放自恢复功能
C	禁止	有过放自恢复功能

## 7. 封装、脚位及标记信息

表 4、SOT-23-6 封装

脚位	符号	说明
1	OD	放电控制用 MOSFET 门极连接端子
2	OC	充电控制用 MOSFET 门极连接端子
3	CS	过电流检测输入端子，充电器检测端子
4	VC	电池 1 负极、电池 2 正极连接端子
5	VDD	正电源输入端子，电池 1 正极连接端子
6	VSS	接地端，负电源输入端子，电池 2 负极连接端子



22: 产品名称。

#: 序列号，按 A~Z 顺序设定。

&: 特性代码，按 A~Z 顺序设定。

XXXX: 日期编码。

## 8. 绝对最大额定值

表 5、绝对最大额定值 (VSS=0V, Ta=25°C, 除非特别说明)

项目	符号	规格	单位
VDD 和 VSS 之间输入电压	V <sub>DD</sub>	VSS-0.3~VSS+10	V
OC 输出端子电压	V <sub>OC</sub>	VDD-33~VDD+0.3	V
OD 输出端子电压	V <sub>OD</sub>	VSS-0.3~VDD+0.3	V
CS 输入端子电压	V <sub>CS</sub>	VDD-33~VDD+0.3	V
工作温度范围	T <sub>OP</sub>	-40~+85	°C
储存温度范围	T <sub>ST</sub>	-40~+125	°C
容许功耗	P <sub>D</sub>	250	mW

## 9. 电气特性

### 9.1. 电气参数（延迟时间除外）

表 6、电气参数（延迟时间参数除外。VSS=0V，Ta=25℃，除非特别说明。）

项目	符号	条件	最小值	典型值	最大值	单位
输入电压						
VDD-VSS 工作电压	V <sub>DSOP1</sub>	-	1.5	-	10	V
VDD-CS 工作电压	V <sub>DSOP2</sub>	-	1.5	-	33	V
耗电流（有休眠功能的型号）						
工作电流	I <sub>DD</sub>	V <sub>DD</sub> =6.4V	-	5.0	9.0	uA
休眠电流	I <sub>PD</sub>		-	-	0.1	uA
耗电流（有过放自恢复功能的型号）						
工作电流	I <sub>DD</sub>	V <sub>DD</sub> =6.4V	-	5.0	9.0	uA
休眠电流	I <sub>PD</sub>		-	5.0	9.0	uA
检测电压						
过充电检测电压 n(*1)	V <sub>CU<sub>n</sub></sub>	3.6~4.0V，可调整	V <sub>CU<sub>n</sub></sub> -0.025	V <sub>CU<sub>n</sub></sub>	V <sub>CU<sub>n</sub></sub> +0.025	V
过充电释放电压 n(*1)	V <sub>CR<sub>n</sub></sub>	3.4~4.0V，可调整	V <sub>CR<sub>n</sub></sub> -0.05	V <sub>CR<sub>n</sub></sub>	V <sub>CR<sub>n</sub></sub> +0.05	V
过放电检测电压 n(*1)	V <sub>DL<sub>n</sub></sub>	1.8~2.2V，可调整	V <sub>DL<sub>n</sub></sub> -0.08	V <sub>DL<sub>n</sub></sub>	V <sub>DL<sub>n</sub></sub> +0.08	V
过放电释放电压 n(*1)	V <sub>DR<sub>n</sub></sub>	1.8~2.5V，可调整	V <sub>DR<sub>n</sub></sub> -0.10	V <sub>DR<sub>n</sub></sub>	V <sub>DR<sub>n</sub></sub> +0.10	V
放电过流检测电压	V <sub>DIP</sub>		V <sub>DIP</sub> -30	V <sub>DIP</sub>	V <sub>DIP</sub> +30	mV
负载短路检测电压	V <sub>SIP</sub>	V <sub>DD</sub> -V <sub>SS</sub> =6.0V	0.6	1.0	1.4	V
充电过流检测电压	V <sub>CIP</sub>		V <sub>CIP</sub> -30	V <sub>CIP</sub>	V <sub>CIP</sub> +30	mV
控制端子输出电压						
OD 端子输出高电压	V <sub>DH</sub>		VDD-0.1	VDD-0.02		V
OD 端子输出低电压	V <sub>DL</sub>			0.2	0.5	V
OC 端子输出高电压	V <sub>CH</sub>		VDD-0.1	VDD-0.02		V
OC 端子输出低电压	V <sub>CL</sub>			0.2	0.5	V
向 0V 电池充电的功能（允许或禁止）						
充电器起始电压（允许向 0V 电池充电功能）	V <sub>OCH</sub>	允许向 0V 电池充电功能	1.2	-	-	V
电池电压（禁止向 0V 电池充电功能）	V <sub>OIN</sub>	禁止向 0V 电池充电功能	-	-	0.5	V

备注：

\*1. n=1, 2.

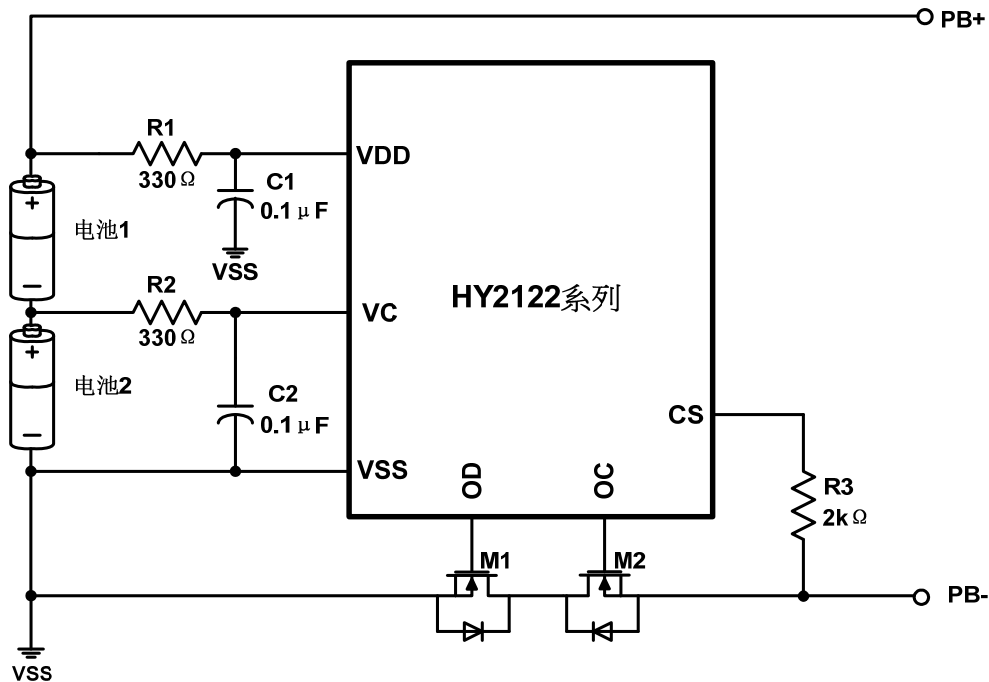


## 9.2. 延迟时间参数

表 7、延迟时间代码=1 时，延迟时间参数组合

项目	符号	最小值	典型值	最大值	单位
过充电检测延迟时间	$T_{OC}$	700	1000	1300	ms
过放电检测延迟时间	$T_{OD}$	70	110	150	ms
放电过流检测延迟时间	$T_{DIP}$	6	10	14	ms
充电过流检测延迟时间	$T_{CIP}$	4	7	10	ms
负载短路检测延迟时间	$T_{SIP}$	150	250	400	$\mu$ s

## 10. 电池保护 IC 应用电路示例



标记	器件名称	用途	最小值	典型值	最大值	说明
R1	电阻	限流、稳定VDD、加强ESD	100Ω	<b>330Ω</b>	470Ω	*1
R2	电阻	限流、稳定VC、加强ESD	100Ω	<b>330Ω</b>	470Ω	*1
R3	电阻	限流	1 kΩ	<b>2kΩ</b>	4kΩ	*2
C1	电容	滤波，稳定VDD	0.01μF	<b>0.1μF</b>	1.0μF	*3
C2	电容	滤波，稳定VDD	0.01μF	<b>0.1μF</b>	1.0μF	*3
M1	N-MOSFET	放电控制	-	-	-	*4
M2	N-MOSFET	充电控制	-	-	-	*5

\*1、R1或R2连接过大电阻，由于耗电流会在R1或R2上产生压降，影响检测电压精度。当充电器反接时，电流从充电器流向IC，若R1或R2过大有可能导致VDD-VSS端子间电压超过绝对最大额定值的情况发生。

\*2、R3 连接过大电阻，当连接高电压充电器时，有可能导致不能切断充电电流的情况发生。但为控制充电器反接时的电流，请尽可能选取较大的阻值。

\*3、C1和C2有稳定VDD电压的作用，请不要连接0.01μF以下的电容。

\*4、使用MOSFET的阈值电压在过放电检测电压以上时，可能导致在过放电保护之前停止放电。

\*5、门极和源极之间耐压在充电器电压以下时，N-MOSFET有可能被损坏。

## 注意：

1. 上述参数有可能不经预告而作更改，请及时到网站下载最新版规格书。

网址：<http://www.hycontek.com>。

2. 外围器件如需调整，建议客户进行充分的评估和测试。

## 11. 工作说明

### 11.1. 正常工作状态

此IC持续检测连接在VDD与VC端子之间电池 1 的电压、连接在VC与VSS端子之间电池 2 的电压，以及CS与VSS端子之间的电压差，来控制充电和放电。当电池 1 和电池 2 的电压都在过放电检测电压( $V_{DLn}$ )以上并在过充电检测电压( $V_{CU_n}$ )以下，且CS端子电压在充电过流检测电压( $V_{CIP}$ )以上并在放电过流检测电压( $V_{DIP}$ )以下时，IC的OC和OD端子都输出高电平，使充电控制用MOSFET和放电控制用MOSFET同时导通，这个状态称为“正常工作状态”。此状态下，充电和放电都可以自由进行。

**注意：**初次连接电芯时，会有不能放电的可能性，此时，短接CS端子和VSS端子，或者连接充电器，就能恢复到正常工作状态。

### 11.2. 过充电状态

正常工作状态下的电池，在充电过程中，连接在VDD与VC端子之间电池1的电压或连接在VC与VSS端子之间电池2的电压，超过过充电检测电压( $V_{CU_n}$ )，并且这种状态持续的时间超过过充电检测延迟时间( $T_{OC}$ )时，IC的OC端子输出电压由高电平变为低电平，关闭充电控制用的MOSFET(OC端子)，停止充电，这个状态称为“过充电状态”。

过充电状态在如下两种情况下可以释放，OC端子输出电压由低电平变为高电平，使充电控制用MOSFET导通。

- (1) 断开充电器，由于自放电使电池 1 和电池 2 的电压都降低到过充电释放电压( $V_{CRn}$ )以下时，过充电状态释放，恢复到正常工作状态。
- (2) 断开充电器，连接负载，当电池 1 和电池 2 的电压都降低到过充电检测电压( $V_{CU_n}$ )以下时，过充电状态释放，恢复到正常工作状态。

#### 注意：

①当电池 1 或电池 2 的电压超过过充电检测电压( $V_{CU_n}$ )，断开充电器并连接负载，如果电池 1 或电池 2 的电压仍不能降低到过充电检测电压( $V_{CU_n}$ )以下，此时放电电流通过充电控制用MOSFET的寄生二极管流过，当电池 1 和电池 2 的电压都降低到过充电检测电压( $V_{CU_n}$ )以下时，OC端子输出电压由低电平变为高电平，使充电控制用MOSFET导通。

②当电池 1 或电池 2 的电压超过过充电检测电压( $V_{CU_n}$ )，但在过充电检测延迟时间( $T_{OC}$ )之内，电池 1 和电池 2 的电压又降低到过充电检测电压( $V_{CU_n}$ )以下，则此时不进入过充电保护状态。

③OC端子高电平是上拉到VDD端子，OC端子低电平是下拉到CS端子。

### 11.3. 过放电状态

正常工作状态下的电池，在放电过程中，连接在VDD与VC端子之间电池 1 的电压或连接在VC与VSS端子之间电池 2 的电压，降低到过放电检测电压( $V_{DLn}$ )以下，并且这种状态持续的时间超过过放电检测延迟时间( $T_{OD}$ )时，IC的OD端子输出电压由高电平变为低电平，关闭放电控制用的MOSFET(OD端子)，停止放电，这个状态称为“过放电状态”。

#### 11.3.1. 有休眠功能的型号

当关闭放电控制用 MOSFET 后，CS 由 IC 内部电阻上拉到 VDD，使 IC 耗电流减小到休眠时的耗电流值 ( $<0.1\mu\text{A}$ )，这个状态称为“休眠状态”。

过放电状态在以下两种情况下可以释放，OD 端子输出电压由低电平变为高电平，使放电控制用 MOSFET 导通。

(1) 连接充电器，若 CS 端子电压低于充电过流检测电压 ( $V_{CIP}$ )，当电池 1 和电池 2 的电压都高于过放电检测电压 ( $V_{DLn}$ ) 时，过放电状态释放，恢复到正常工作状态。

(2) 连接充电器，若 CS 端子电压高于充电过流检测电压 ( $V_{CIP}$ )，当电池 1 和电池 2 的电压都高于过放电释放电压 ( $V_{DRn}$ ) 时，过放电状态释放，恢复到正常工作状态。

### 11.3.2. 有过放自恢复功能的型号

过放电状态的释放，有以下三种方法：

(1) 连接充电器，若 CS 端子电压低于充电过流检测电压 ( $V_{CIP}$ )，当电池电压高于过放电检测电压 ( $V_{DL}$ ) 时，过放电状态释放，恢复到正常工作状态。

(2) 连接充电器，若 CS 端子电压高于充电过流检测电压 ( $V_{CIP}$ )，当电池电压高于过放电释放电压 ( $V_{DR}$ ) 时，过放电状态释放，恢复到正常工作状态。

(3) 没有连接充电器时，如果电池电压自恢复到高于过放电释放电压 ( $V_{DR}$ ) 时，过放电状态释放，恢复到正常工作状态，即“有过放自恢复功能”。

#### 注意：

① 当电池 1 或电池 2 的电压低于过放电检测电压 ( $V_{DLn}$ )，但在过放电检测延迟时间 ( $T_{OD}$ ) 之内，电池 1 和电池 2 的电压又回升到过放电检测电压 ( $V_{DLn}$ ) 以上，则此时不进入过放电保护状态。

② OD 端子高电平是上拉到 VDD 端子，OD 端子低电平是下拉到 VSS 端子。

### 11.4. 放电过流状态（放电过流检测功能和负载短路检测功能）

正常工作状态下的电池，IC 通过检测 CS 端子电压持续侦测放电电流。一旦 CS 端子电压超过放电过流检测电压 ( $V_{DIP}$ )，并且这种状态持续的时间超过放电过流检测延迟时间 ( $T_{DIP}$ )，则 OD 端子输出电压由高电平变为低电平，关闭放电控制用的 MOSFET (OD 端子)，停止放电，这个状态称为“放电过流状态”。

而一旦 CS 端子电压超过负载短路检测电压 ( $V_{SIP}$ )，并且这种状态持续的时间超过负载短路检测延迟时间 ( $T_{SIP}$ )，则 OD 端子输出电压也由高电平变为低电平，关闭放电控制用的 MOSFET (OD 端子)，停止放电，这个状态称为“负载短路状态”。

放电过流状态和负载短路状态的释放，连接在电池正极 (PB+) 和电池负极 (PB-) 之间的阻抗大于  $450\text{k}\Omega$  (typ.) 时。

另外，即使连接在电池正极 (PB+) 和电池负极 (PB-) 之间的阻抗小于  $450\text{k}\Omega$  (typ.) 时，当连接上充电器，CS 端子电压降低到放电过流保护电压 ( $V_{DIP}$ ) 以下，也会释放放电过流状态或负载短路状态，回到正常工作状态。

### 11.5. 充电过流状态

正常工作状态下的电池，在充电过程中，如果 CS 端子电压低于充电过流检测电压 ( $V_{CIP}$ )，并且这种

状态持续的时间超过充电过流检测延迟时间 ( $T_{CIP}$ )，则OC端子输出电压由高电平变为低电平，关闭充电控制用的MOSFET (OC端子)，停止充电，这个状态称为“充电过流状态”。

进入充电过流检测状态后，如果断开充电器使CS端子电压高于充电过流检测电压 ( $V_{CIP}$ ) 时，充电过流状态被解除，恢复到正常工作状态。

### 11.6. 向 0V 电池充电功能（允许）

此功能用于对已经自放电到 0V 的电池进行再充电。当连接在电池正极 (PB+) 和电池负极 (PB-) 之间的充电器电压，高于“向 0V 电池充电的充电器起始电压 ( $V_{0CH}$ )”时，充电控制用MOSFET的门极固定为VDD端子的电位，由于充电器电压使MOSFET的门极和源极之间的电压差高于其导通电压，充电控制用MOSFET导通 (OC端子)，开始充电。这时，放电控制用MOSFET仍然是关断的，充电电流通过其内部寄生二极管流过。当电池电压高于过放电检测电压 ( $V_{DL}$ ) 时，HY2122 系列IC进入正常工作状态。

#### 注意：

1. 某些完全自放电后的电池，不允许被再次充电，这是由锂电池的特性决定的。请询问电池供应商，确认所购买的电池是否具备“允许向 0V 电池充电”的功能，还是“禁止向 0V 电池充电”的功能。

2. “允许向 0V 电池充电功能”比“充电过流检测功能”优先级更高。因此。使用“允许向 0V 电池充电”功能的IC，在电池电压较低的时候会强制充电。电池电压低于过放电检测电压 ( $V_{DL}$ ) 以下时，不能进行充电过流状态的检测。

### 11.7. 向 0V 电池充电功能（禁止）

当连接内部短路的电池 (0V 电池) 时，禁止向 0V 电池充电的功能会阻止对它再充电。当电池电压低于“0V 电池充电禁止的电池电压 ( $V_{0IN}$ )”时，充电控制用MOSFET的门极固定为PB-电压，禁止充电。当电池电压高于“0V 电池充电禁止的电池电压 ( $V_{0IN}$ )”时，可以充电。

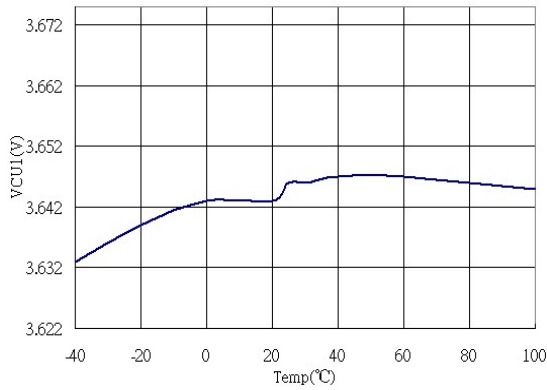
#### 注意：

1. 某些完全自放电后的电池，不允许被再次充电，这是由锂电池的特性决定的。请询问电池供应商，确认所购买的电池是否具备“允许向 0V 电池充电”的功能，还是“禁止向 0V 电池充电”的功能。

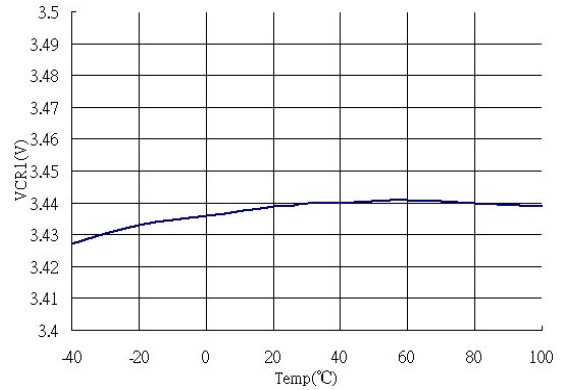
### 12. 特性（典型数据）

12.1 过充电检测电压/过充电释放电压，过放电检测电压/过放电释放电压，放电过流检测电压/负载短路检测电压，充电过流检测电压以及各延迟时间

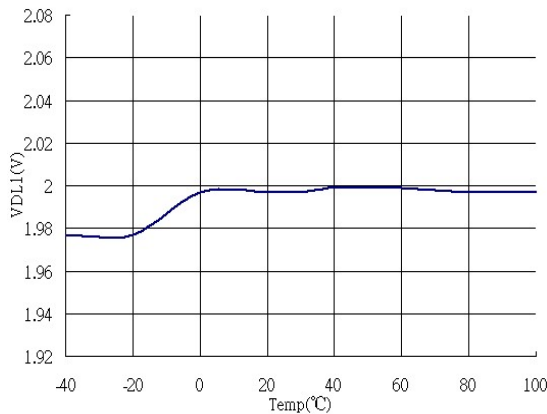
(1)  $V_{CU1}$  vs.  $T_a$



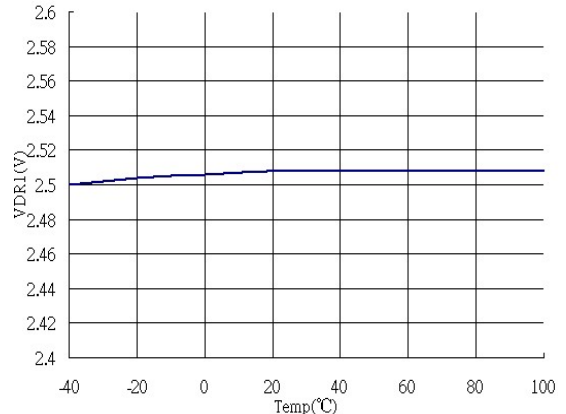
(2)  $V_{CR1}$  vs.  $T_a$



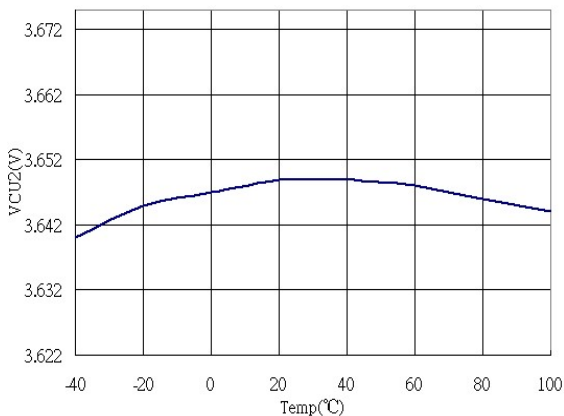
(3)  $V_{DL1}$  vs.  $T_a$



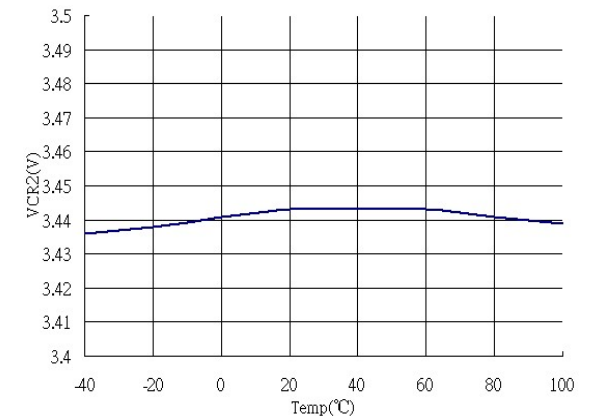
(4)  $V_{DR1}$  vs.  $T_a$



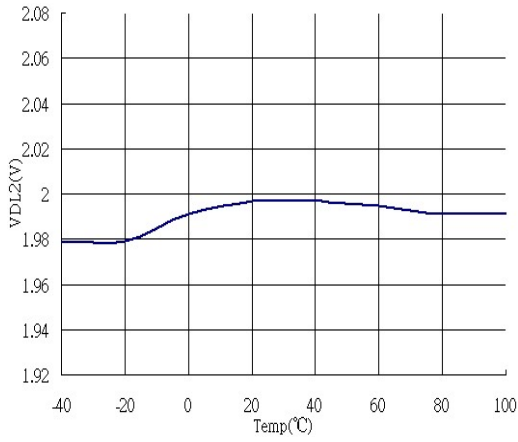
(5)  $V_{CU2}$  vs.  $T_a$



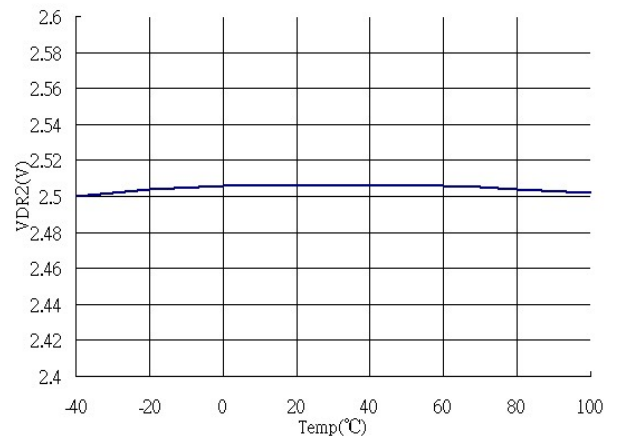
(6)  $V_{CR2}$  vs.  $T_a$



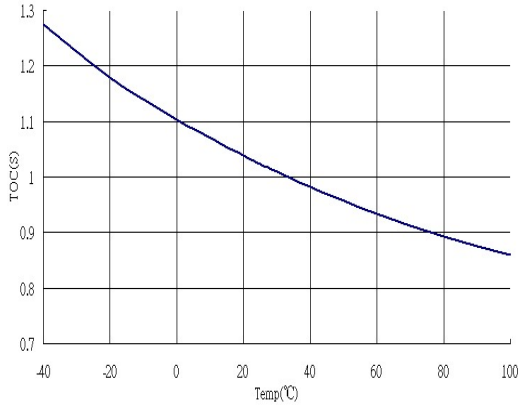
(7)  $V_{DL2}$  vs.  $T_a$



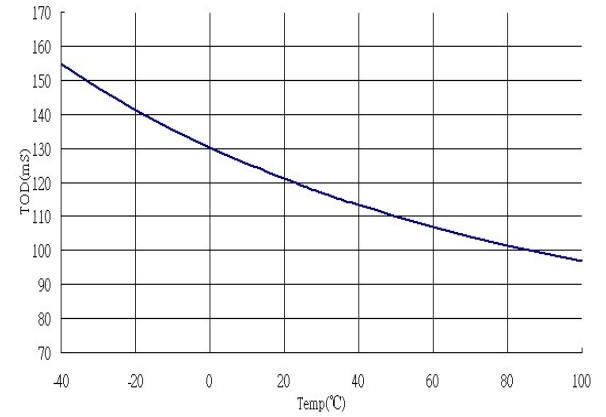
(8)  $V_{DR2}$  vs.  $T_a$



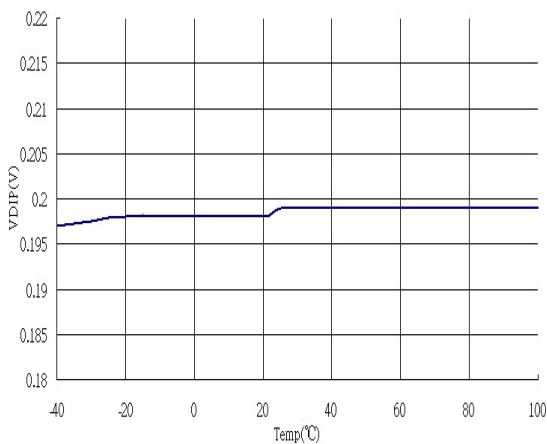
(9)  $T_{OC}$  vs.  $T_a$



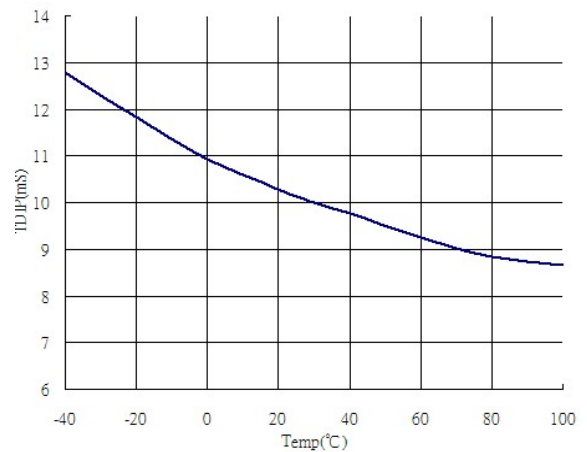
(10)  $T_{OD}$  vs.  $T_a$



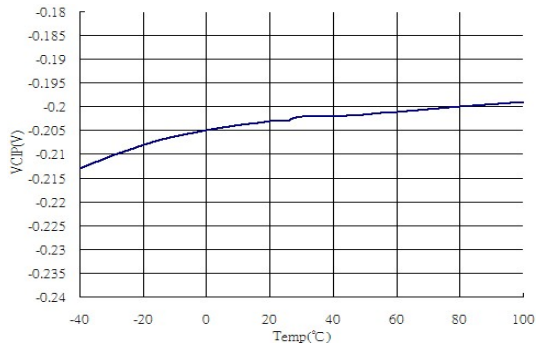
(11)  $V_{DIP}$  vs.  $T_a$



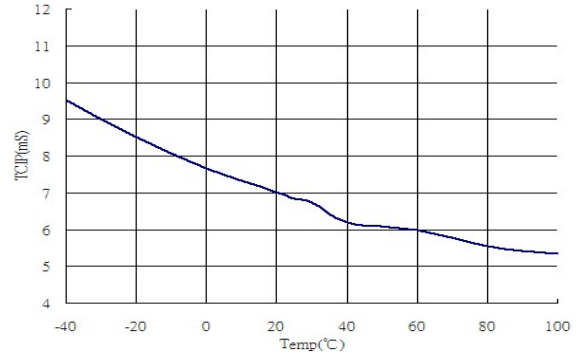
(12)  $T_{DIP}$  vs.  $T_a$



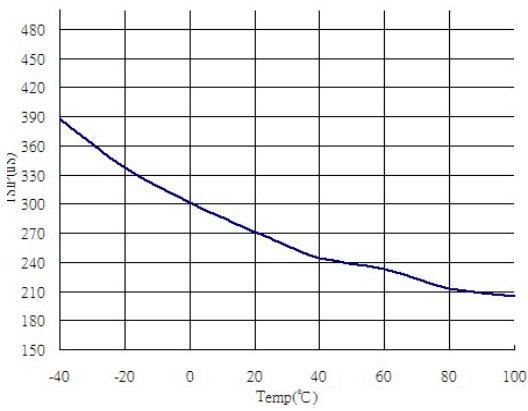
(13)  $V_{CIP}$  vs.  $T_a$



(14)  $T_{CIP}$  vs.  $T_a$

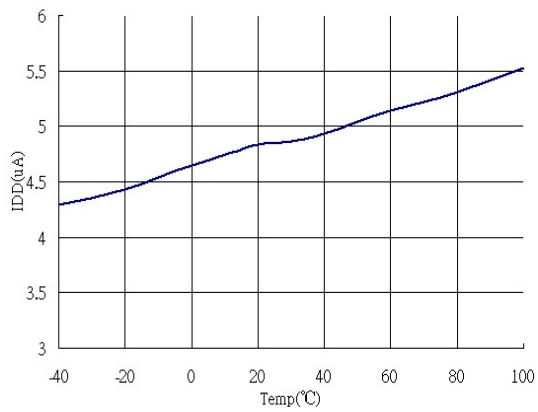


(15)  $T_{SIP}$  vs.  $T_a$

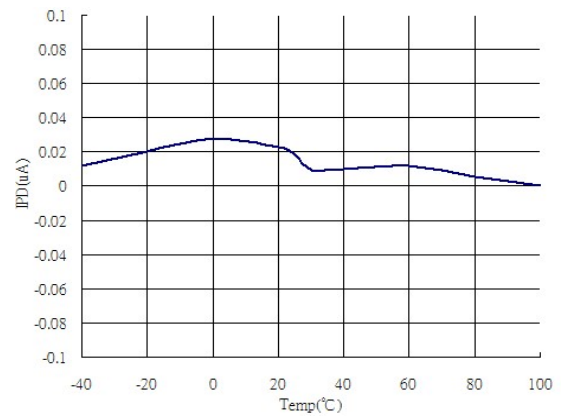


### 12.2 耗电流

(16)  $I_{DD}$  vs.  $T_a$



(17)  $I_{PD}$  vs.  $T_a$



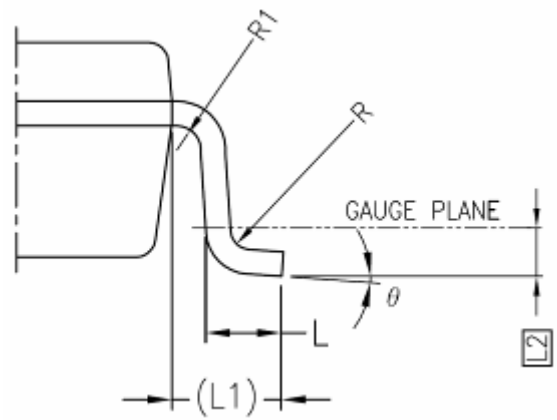
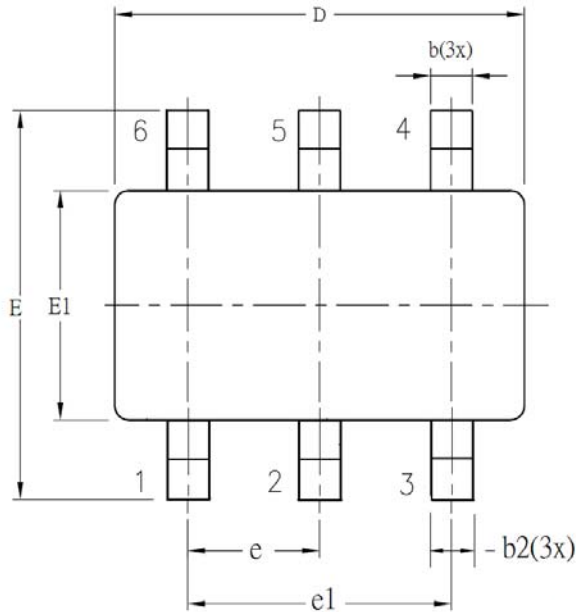


### 13. 封装信息

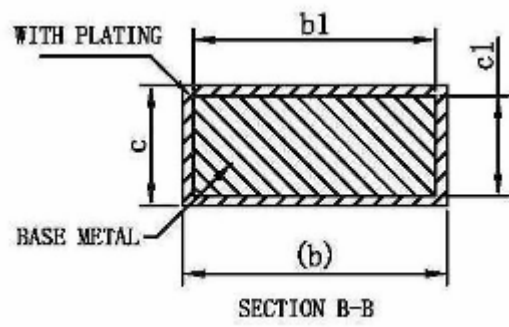
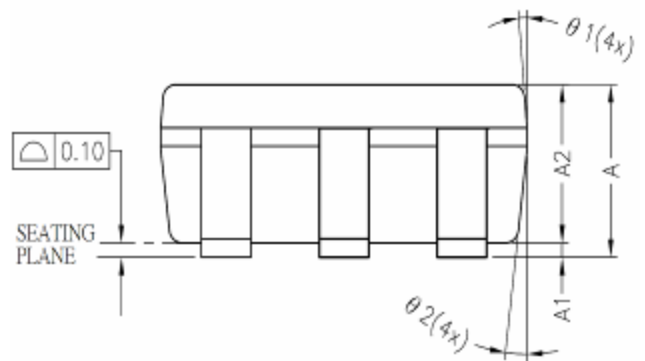
SOT-23-6 封装尺寸规格。

#### 13.1. SOT-23-6

说明：单位为 mm。



SYM BOL	ALL DIMENSIONS IN MILLIMETERS		
	MINIMUM	NOMINAL	MAXIMUM
A	-	1.30	1.40
A1	0	-	0.15
A2	0.90	1.20	1.30
b	0.30	-	0.50
b1	0.30	0.40	0.45
b2	0.30	0.40	0.50
c	0.08	-	0.22
c1	0.08	0.13	0.20
D	2.90 BSC		
E	2.80 BSC		
E1	1.60 BSC		
e	0.95 BSC		
e1	1.90 BSC		
L	0.30	0.45	0.60
L1	0.60 REF		
L2	0.25 BSC		
R	0.10	-	-
R1	0.10	-	0.25
θ	0°	4°	8°
θ1	5°	-	15°
θ2	5°	-	15°

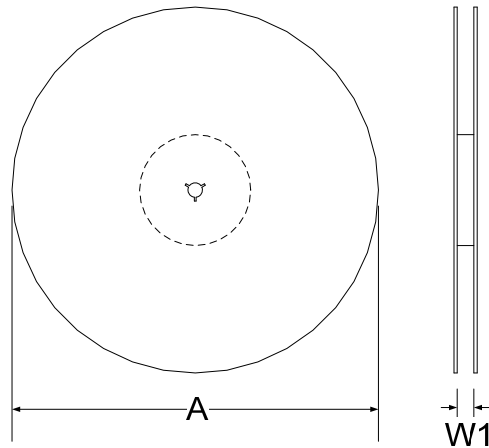


### 14. Tape & Reel 信息

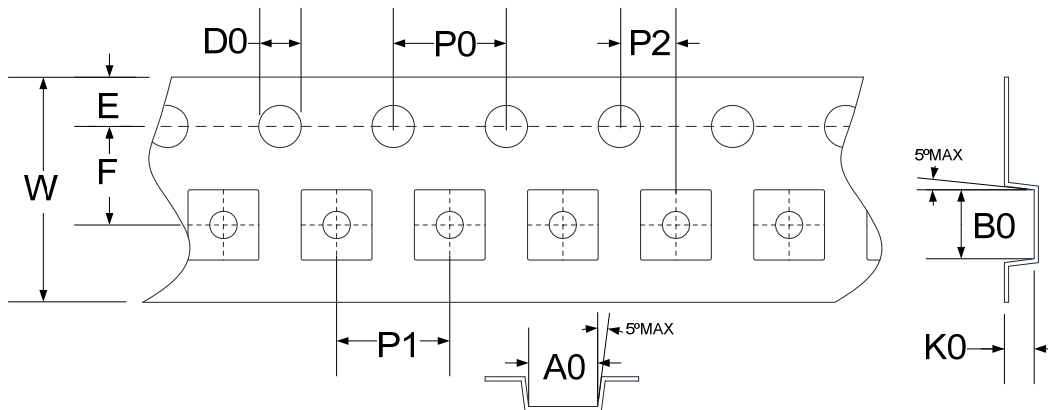
#### 14.1. Tape & Reel 信息---SOT-23-6 (样式一)

说明：单位为 mm。

##### 14.1.1. Reel Dimensions



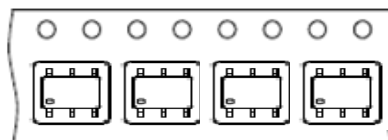
##### 14.1.2. Carrier Tape Dimensions



SYMBOLS	Reel Dimensions		Carrier Tape Dimensions											
	A	W1	A0	B0	K0	P0	P1	P2	E	F	D0	W		
Spec.	178	9.0	3.30	3.20	1.50	4.00	4.00	2.00	1.75	3.50	1.50	8.00		
Tolerance	±0.50	+1.50/-0	±0.10	±0.10	±0.10	±0.10	±0.10	±0.10	±0.10	±0.05	±0.10	±0.05	+0.1/-0	±0.20

Note: 10 Sprocket hole pitch cumulative tolerance is ±0.20mm.

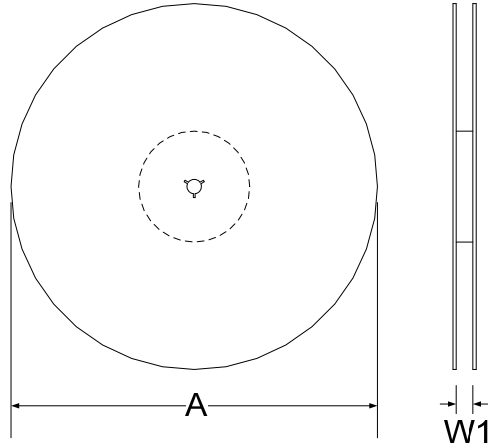
##### 14.1.3. Pin1 direction



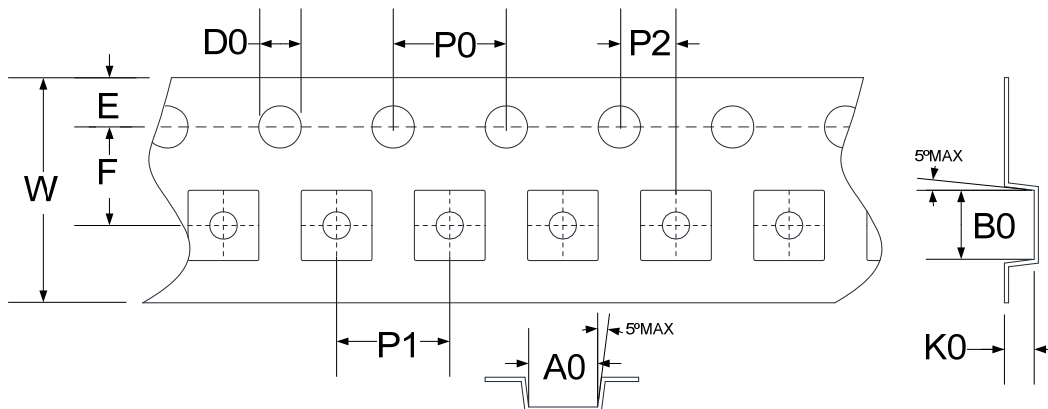
### 14.2. Tape & Reel 信息---SOT-23-6 (样式二)

说明：单位为 mm。

#### 14.2.1. Reel Dimensions



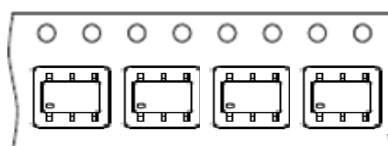
#### 14.2.2. Carrier Tape Dimensions



SYMBOLS	Reel Dimensions		Carrier Tape Dimensions									
	A	W1	A0	B0	K0	P0	P1	P2	E	F	D0	W
Spec.	178	9.4	3.17	3.23	1.37	4.00	4.00	2.00	1.75	3.50	1.55	8.00
Tolerance	±2.00	±1.50	±0.10	±0.10	±0.10	±0.10	±0.10	±0.05	±0.10	±0.05	±0.05	+0.30/-0.10

Note: 10 Sprocket hole pitch cumulative tolerance is ±0.20mm.

#### 14.2.3. Pin1 direction



### 15. 修订记录

以下描述本文件差异较大的地方，而标点符号与字形的改变不在此描述范围。

---

版本	页次	变更摘要
V01	-	新版发行。
V02	7	修改 SOT-23-6 封装正印标记。
V03	18-19	增加 Tape & Reel 信息。

## X-ON Electronics

Largest Supplier of Electrical and Electronic Components

*Click to view similar products for [Battery Management](#) category:*

*Click to view products by [HYCON](#) manufacturer:*

Other Similar products are found below :

[MP2602DQ-LF-P](#) [MP26053DQ-LF-Z](#) [MP2611GL-P](#) [NCP347MTAHTBG](#) [LM3658SD-AEV/NOPB](#) [MP2607DL-LF-P](#) [MP26121DQ-LF-P](#)  
[MP26123DR-LF-P](#) [MP2633GR-P](#) [MP2637GR-P](#) [BQ24212EVM-678](#) [NCP1855FCCT1G](#) [MP2636GR-P](#) [FAN54063UCX](#)  
[MAX14680EWC+T](#) [MAX14634EWC+T](#) [DS2745U+T&R](#) [MAX14578EETE+T](#) [DS2781EVKIT+](#) [DS2781E+T&R](#) [MP2605DQ-LF-P](#)  
[DS2710G+T&R](#) [MAX17040G+T](#) [MAX14525ETA+T](#) [MP2615GQ-P](#) [MAX14578EEWC+T](#) [LC05132C01NMTTGTG](#) [MAX8971EWP+T](#)  
[MAX14630EZK+T](#) [MAX1873TEEE+T](#) [PSC5415A](#) [AUR9811DGD](#) [SN2040DSQR](#) [DS2715BZ+T&R](#) [MAX1508ZETA+T](#)  
[MAX14921ECS+T](#) [MAX77301EWA+T](#) [BD8668GW-E2](#) [MAX16024PTBS+T](#) [DS2715Z+T&R](#) [MAX16024LTBZ18+T](#) [DS2782E+T&R](#)  
[DS2782G+T&R](#) [MAX1908ETI+T](#) [ISL95522IRZ](#) [ISL95522HRZ](#) [ARD00558](#) [NCP4371AAEDR2G](#) [BD8665GW-E2](#) [MAX8934EETI+T](#)