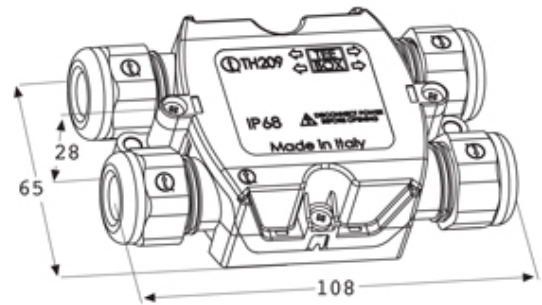


## THA.209.A1A

TeeBox 7mm to 14mm cable max IP68 rated Screw fixing 4 cable entries 16A



### SPECIFICATION

Cable entries	4
Body material	PA66 / SEBS/ TPE
Max current (A)	16
Minimum temp rating °C	-40
IP rating	68
Max temp rating °C	125
Comments	Photo is representative of product, see line drawing
Fixing system	Screw
Maximum cable diameter (mm)	14
Minimum cable diameter (mm)	7
Temperature "T" rating	T85

### DISTRIBUTORS



## X-ON Electronics

Largest Supplier of Electrical and Electronic Components

*Click to view similar products for [hylec manufacturer](#):*

Other Similar products are found below :

[LN167001](#) [50.625 PA/3X7](#) [50.620 PA/R](#) [DESTB-1003](#) [THB.406.A1G](#) [THB.387.A4A.R](#) [K150-1032-00](#) [GHG9601955R0004](#) [K151-1032-00](#)  
[HYKS-07612PP](#) [THB.382.A1A-KIT](#) [THB.390.A1AKIT](#) [THK.404.X2A00-F](#) [50.216 ES](#) [50.616M/EMVDL-F](#) [50.625 ES](#) [PA244SKIT](#)  
[THB.387.A3A](#) [THB.405.A2A](#) [50.220 M-F](#) [HY435/12 FV](#) [THB110A6B-F](#) [50.216 M-F](#) [THB.387.B5A](#) [5625////1121](#) [THB.380.3ASSY](#)  
[THB.405.A2G](#) [THA.209.A1A](#) [DESTB-1002](#) [THB.384.A1A](#) [K257-1012-00](#) [6000302CC](#) [TTK25BK-SD-F](#) [TTK20GY-SD-F](#) [DESTB-0403](#)  
[THB.384.B1A](#) [50.625 PA/RSW](#) [HY508/3 V/3F](#) [5665/221](#) [THB.387.D4A](#) [THB.387.B4A](#) [THR.405.S5A](#) [THB.381.M2A](#) [THB.387.A5A](#)  
[THB.387.C5A](#) [THB.387.D3A](#) [50.625 M/EMVDL-F](#) [THK.200.3T](#) [THB.381.A2A](#) [K160-1040-00](#)