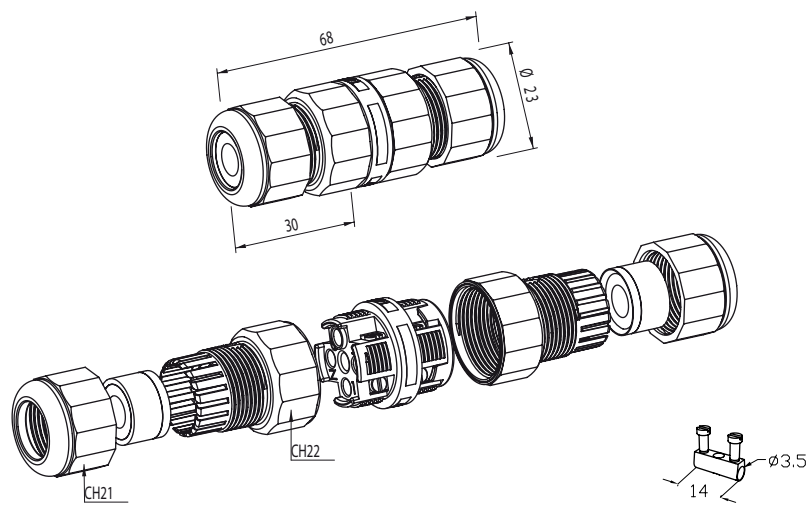


new



CE RoHS IP68

Dimensioni in millimetri. Dimensions shown in millimetres.

## Dati generali General data

### Dati tecnici Technical data

N. poli	2	3	4	N. poles
Terminali	vite/perforazione screw/piercing			Terminals
Sezione cavo	max 4.0 mm <sup>2</sup> (bussola STD STD terminals) max 2.5 mm <sup>2</sup> (bussola WP WP terminals) 0.5 mm <sup>2</sup> - 1.5 mm <sup>2</sup> (bussola a perforazione piercing clip terminals)			Cable section
Diametro cavi min-max <sup>(1)</sup>	7.0 mm - 12.0 mm			Cable diameter min-max <sup>(1)</sup>
Grado di protezione (IP)	IP68 1bar (10m-1h)			Degree of protection (IP)
Corrente e tensione nominale	32 A 450 V (bussola STD STD terminals) 24 A 450 V (bussola WP WP terminals) 17.5 A 450 V (bussola a perforazione piercing clip terminals)			Rated current and voltage
T marking	T 125°C			T marking
Temperatura di funzionamento	-40°C to +125°C			Operating temperature
Indice di tracking	PTI 250			Tracking index
Materie prime Raw materials				
Corpo plastico morsettiera	PA66GF UL94 V0 GWT 960°C nero black - grigio grey RAL 7035			Terminal block housing
Pressacavi	PBT UL94 V0			Cable glands
Guarnizioni co-stampate e gommini	TPE verde green			Co-moulded seals and grommets
Bussole	ottone nichelato brass nickel plated			Contact screw terminals
Viti standard	M3 acciaio zincato passivato steel zinc plated			Standard screws
Viti perforazione	M3 acciaio zincato ottonato steel zinc brass plated			Piercing screws

### Norme Standards

EN60529:1991+A1:2000 EN60998-1:2004 EN60998-2-1:2004

Note: (1) Per cavi ≤ 7.0 mm si consiglia l'utilizzo dell'accessorio codice 6000347LA. For cable ≤ 7.0 mm it is recommended to use the accessory code 6000347LA.

Eventuali modifiche e migliorie sui dati tecnici o sul prodotto potranno essere effettuate senza preavviso.  
All technical data or other eventual product modifications and improvements can be carried out without notice.

# TH391 PATENTED

MINI-CONNESSIONE FISSA AD ALTA PROTEZIONE. 2-3-4 POLI.  
HIGH PROTECTION WATERPROOF MINI-CONNECTOR. 2-3-4 POLES.

TH391

## Codice Order number

versione version	n. poli n. poles	bussola contact terminal	pz/imb pcs/box	codice order number	
	2		200	THB.391.A2A	
			200	THB.391.A2C	
			200	THP.391.A2A	
			200	THB.391.A3A	
			200	THB.391.A3C	
			200	THP.391.A3A	
	3	4		200	THB.391.A4A
				200	THB.391.A4C
				200	THP.391.A4A
				200	THB.391.A2A
				200	THB.391.A2C
				200	THP.391.A2A

Note: Bussola cieca End barrier contact Bussola WP per sezione cavo WP contact for cable section < 1.0 mm<sup>2</sup>  
 Bussola a perforazione max 1.5 mm<sup>2</sup> Piercing clip terminals max 1.5 mm<sup>2</sup>

## Varianti Options

### Colore Colour

versione version	codice order number
<input checked="" type="checkbox"/> grigio grey RAL 7035	THX.391.XXX.CG
<input type="checkbox"/> altri colori other colours Contatta il Servizio Clienti per maggiori informazioni. Contact our Customer Service for availability.	THX.391.XXX.CX

### Kit di fornitura Purchasing kit

versione version	misure imballaggio box measures	contenuto contents	pz/imb pcs/box	codice order number
kit non assemblato unassembled kit	C02 (400x160x205 mm)		200	THX.391.XXX
kit assemblato assembled kit	C02 (400x160x205 mm)		200	THX.391.XXX.Z
kit imbustato retail pack kit Consulta il catalogo Rivenditori. See the Retailers catalogue.	--		--	THX.391.XXX.R
versione speciale custom version	*	*	*	THX.391.XXX.K

Note: Per maggiori informazioni sulle istruzioni di assemblaggio consulta pagina [www.techno.it](http://www.techno.it).  
For more information about assembling instructions see [www.techno.it](http://www.techno.it).

\* Sono possibili personalizzazioni di prodotto e progetti su richieste specifiche. Contatta il Servizio Clienti.  
Personalization and new custom products are possible. Please contact our Customer Service.

### Gommini e riduzioni Grommets and reductions

versione version	codice order number	colore colour	min-max cavo cable min-max
	6000338GT	verde green	foro cieco blind grommet
	6000339GT	verde green	1 foro 5.5 mm 1 hole
	6000340GT	verde green	2 fori 3.5 mm 2 holes
	6000341GT	verde green	2 fori max 5.5 mm 2 holes
	6000342GT	verde green	3 fori 3.5 mm 3 holes
	6000343GT	verde green	4 fori 3.5 mm 4 holes
	6000347LA	naturale natural	riduzione consigliata per cavi in silicone-gomma e cavi $\leq 7.0$ mm cable reduction suggested for silicon-rubber and $\leq 7.0$ mm cables
	6000346LA	naturale natural	foro cieco blind reduction

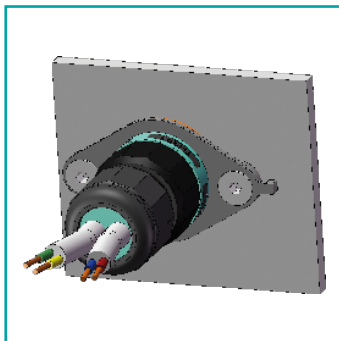
### Dadi Lock nuts

versione version	codice order number	colore colour	
	6DB02210C	nero black	tappo di chiusura closure cap
	6DB02210E	grigio RAL7035 grey RAL7035	tappo di chiusura closure cap
	6DB02200C	nero black	ghiera per il fissaggio a parete con viti ring nut for panel mounting with screws
	6DB02220C	nero black	ghiera per il fissaggio a parete con dado ring nut for panel mounting with locking nut

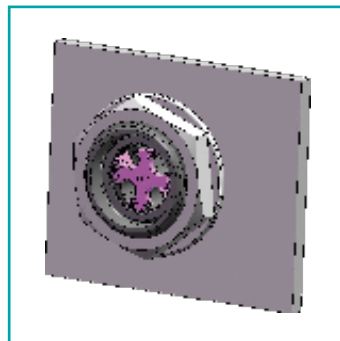
### Altri accessori Other accessories

versione version	codice order number	colore colour	descrizione description
	6000302CC	nero black	supporto per connettori panel mounting clip
	6000302CE	grigio RAL7035 grey RAL7035	supporto per connettori panel mounting clip
	6000337BC	nero black	chiave calibrata per il fissaggio del cavo special tool to fix the cable

Note: Quantità minima ordinabile 200 pezzi. Minimum order quantity 200 pieces.



Fissaggio a vite (codice 6DB02200C).  
Screw fixing (code 6DB02200C).



Fissaggio con ghiera M25 (codice 6DB02220C).  
Fixing with M25 nut (code 6DB02220C).

Eventuali modifiche e migliorie sui dati tecnici o sul prodotto potranno essere effettuate senza preavviso.  
All technical data or other eventual product modifications and improvements can be carried out without notice.

### Caratteristiche e vantaggi Features and benefits



**Design compatto.** Connettore di piccole dimensioni per applicazioni in spazi ridotti.  
**Compact design.** Mini-connector for use in tight spaces.



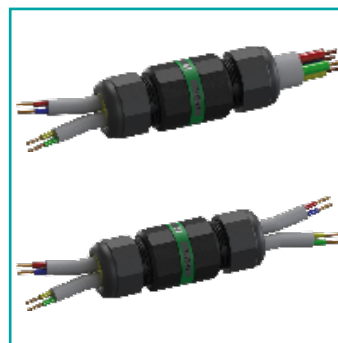
**Installazioni rapide.** Il cablaggio a perforazione di isolante consente una sicura e veloce installazione.  
**Cost effective. Quick installation.** The piercing clip wiring system ensures safe and fast installations.



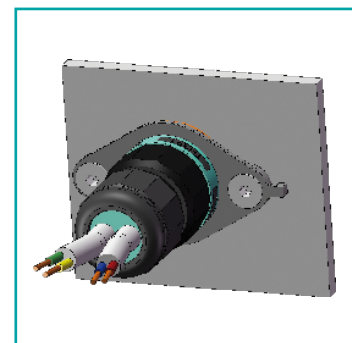
**Sicurezza.** Con l'accessorio di chiusura si assicura la corretta installazione del prodotto per una protezione totale IP68.  
**Safety.** The special tool ensures the correct installation of the product for a maxim protection IP68.



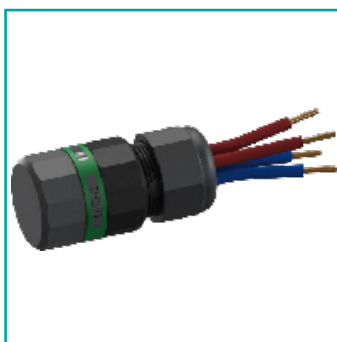
**Alta protezione.** Connessioni possibili con massimo grado di protezione IP68, resistenti ad acqua e polveri.  
**High protection.** Possible connections with the highest degree of protection IP68, resistant to water and dust.



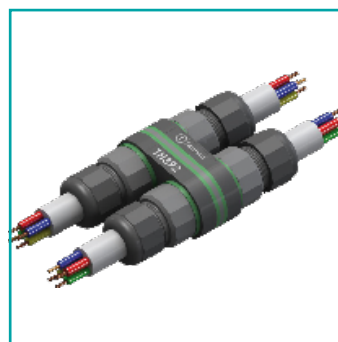
**Massima versatilità.** Molteplici utilizzi e versioni del connettore TH391.  
**Maximum versatility.** Many versions and applications for the TH391 connector.



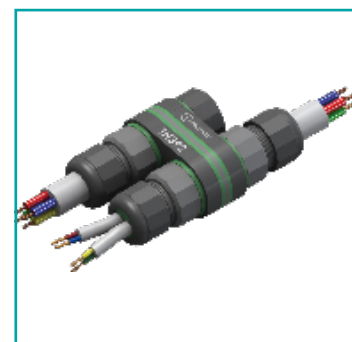
**Massima versatilità.** Molteplici utilizzi e versioni del connettore TH391.  
**Maximum versatility.** Many versions and applications for the TH391 connector.



**Massima versatilità.** Molteplici utilizzi e versioni del connettore TH391.  
**Maximum versatility.** Many versions and applications for the TH391 connector.



**Massima versatilità.** Molteplici utilizzi e versioni del connettore TH391.  
**Maximum versatility.** Many versions and applications for the TH391 connector.



**Massima versatilità.** Molteplici utilizzi e versioni del connettore TH391.  
**Maximum versatility.** Many versions and applications for the TH391 connector.

## X-ON Electronics

Largest Supplier of Electrical and Electronic Components

*Click to view similar products for [Wire Identification](#) category:*

*Click to view products by [Hylec](#) manufacturer:*

Other Similar products are found below :

[CU6337-000](#) [CU6342-000](#) [FCA-410-12](#) [11631010](#) [1-1768037-1](#) [1-1768037-2](#) [1-1768050-0](#) [PXLK-VI](#) [Q62184-1](#) [A64304-000](#) [QMT221](#)  
[HK032WE1NF038B](#) [1330-0519-10](#) [1395199-1](#) [1395200-1](#) [1395202-1](#) [DMVF050WE-300S6](#) [D-SCE-1K-2.4-50-4-CS7834](#) [1538738-1](#)  
[E90935-000](#) [EC1238-000](#) [EC1465-000](#) [EC1855-000](#) [EC1859-000](#) [EC1863-000](#) [EC5415-000](#) [EC7277-000](#) [EC7352-000](#) [EC7603-000](#)  
[EC7707-000](#) [EC7735-000](#) [EC7768-000](#) [EC7828-000](#) [EC7854-000](#) [EC7952-000](#) [EC8128-000](#) [1768037-8](#) [1768041-7](#) [NC-127191-10-9](#)  
[HS048WE2NF038B](#) [C03232-000](#) [HTCM-SCE-14-4H-9](#) [HTMS-3/16-9](#) [HT-SCE-1/4-2.0-4](#) [HT-SCE-3/16-2.0-4](#) [HTTMS-1/2-1.50-9](#) [HTTMS-](#)  
[CM-1/2-4H-9](#) [HX-SCE-19.0-50-9](#) [HX-SCE-6.4-50-4](#) [C25254-000](#)