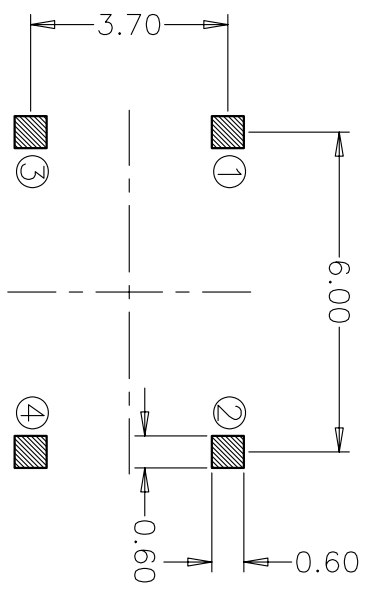


REV	ECN NO.	APPD
A	HC-16-0124	Z0

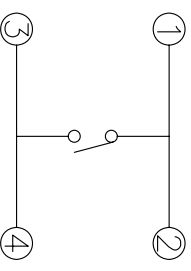
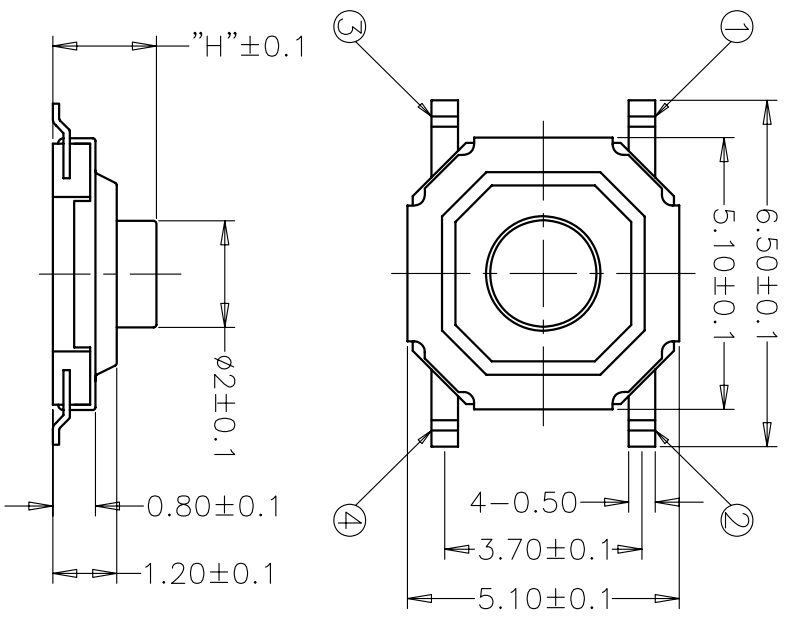
规格 Specifications

额定负荷 Rating	DC 12V/20mA	
接触电阻 Contact Resistance	100mΩ max	
绝缘电阻 Insulation resistance	DC:100V 60S 100MΩ min	
抗电强度 Dielectric strength	AC250V(50~60HZ) 60S	
操作力 Operation force	160±30gf	250±50gf
寿命试验 Operating Life	1,00,000 cycles	100,000 cycles
行程 Travels	0.20±0.1mm	

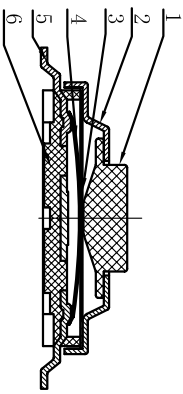


RECOMMENDED P.C.B. LAYOUT

安装尺寸图



CIRCUIT DIAGRAM



PRODUCT NO. : 1TS001G\*\*\*\*-\*\*\*\*-\*\*\*\* - CT

- 轻触开关
- 4x4系列
- 外形:
- 按钮颜色:
- 底座颜色:
- 盖板颜色:
- 操作力度:
- 手感:
- 产品高度(H):
- 材料:
- 非编带, 不启用
- 编带
- 初始颜色, 则不启用
- 130=130gf
- 160=160gf
- 180=180gf
- 250=250gf
- 150=1.50mm
- 160=1.60mm
- 170=1.70mm
- 0=初始材料
- 1=新增材料
- 依次增加
- 0=常规(弹片)
- 1=大手感(弹片)
- 2=小手感(弹片)
- 3=特殊手感(弹片)

ITEM	PART NAME	QUANTITY	MATERIAL	FINISH
6	HOUSING	1	LCP	BLACK
5	TERMINAL	4	BRASS	Ag-plating
4	DOVE	1	SUS	Ag-plating
3	PE-FILE	1	0.05	YELLOW
2	COVER	1	SUS	PRIMARY
1	ACTUATOR	1	BRASS	YELLOW

X. ±	0.2	X' ±	3'	UNITS	MM
X ±	0.1	X' ±	2'	MAT'L	
.XX ±	0.05	.XX' ±	1'	FINISH	
.XXX ±	0.03	.XXX' ±	0.5'		

NAME(INTENDED USE)	4X4 TACT SWITCH	HON YUAN
PART NO.(INTENDED USE)	1TS001G-****-****0	HON YUAN PRECISION IND. CO.,LTD.
APPD:	Z0 11/30/2016	SHENZHEN, CHINA.
CHKD:	M.H.LI 11/30/2016	
DR:	Y.Chen 11/30/2016	
TITLE:	PRODUCT DRAWING	
DWG NO.:	1TS001G	

SCALE SHEET	10/1	REV.	A
-------------	------	------	---

THESE DRAWINGS AND SPECIFICATIONS ARE THE PROPERTY OF HON YUAN PRECISION IND. CO., LTD. AND SHALL NOT BE REPRODUCED, COPIED OR USED IN ANY MANNER WITHOUT THE PRIOR WRITTEN CONSENT OF HON YUAN PRECISION IND. CO., LTD.

## X-ON Electronics

Largest Supplier of Electrical and Electronic Components

*Click to view similar products for [Tactile Switches](#) category:*

*Click to view products by [HYP](#) manufacturer:*

Other Similar products are found below :

[5GTH92001](#) [5GTH9202242](#) [ADTSA62NV](#) [ADTSA62RV](#) [B3F-3123](#) [1977177-8](#) [1977266-1](#) [ADTSA63NV](#) [ADTSM21NSVTR](#)  
[ADTSM25RVTR](#) [ADTSM32NVTR](#) [ADTSMW64RV](#) [FSMRA4JHA04](#) [GS4.70F300QP](#) [3ESH9R](#) [KSC241J](#) [SP DELTA LFS](#) [3FTL600RAS](#)  
[3FTL640RAS](#) [Y96K132V0FPLFS](#) [5GSH92001](#) [5GTH9658222](#) [ADTSM31NVTR](#) [2-1977120-7](#) [TSJW-5.2-260-TR](#) [KMT011MNGJLHS](#)  
[ADTSG648NV](#) [ADTSM62KSVTR](#) [ADTSM648NV](#) [95C06E3RAT](#) [3ATH9Q](#) [FSM4JSMLXTR](#) [FSM4JSMXL](#) [FSMRA8JHA04](#) [HARS0073](#)  
[Y97HS12A5RAFP](#) [Y97BT23B2HAFP](#) [Y33R411N9FPLFT](#) [Y31C01402FPLFS](#) [PTS645SK50SMTR92](#) [ADTSM32NVB](#) [KMS233GPWTLFG](#)  
[Y78B42324FP](#) [Y33R21116FPLFT](#) [Y31B43131FPLFG](#) [Y78B64124FP](#) [Y71243251FP](#) [Y33R31119FPLFT](#) [Y97HS12A5TAFP](#)  
[PTS638SK25SMTR2LFS](#) [Y97LT25BADBFP](#)