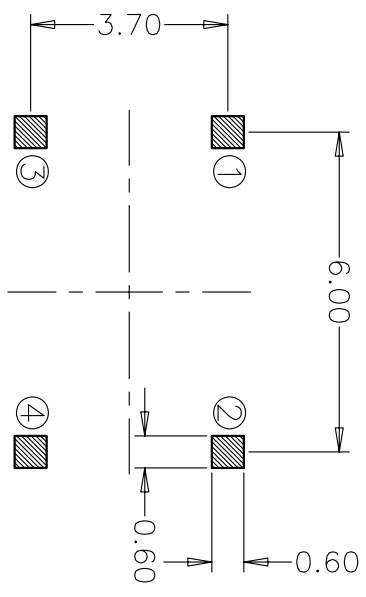


REV	ECN NO.	APPD
A	HC-16-0124	Z0

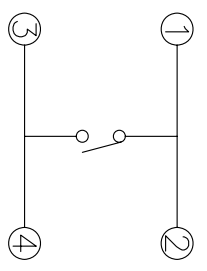
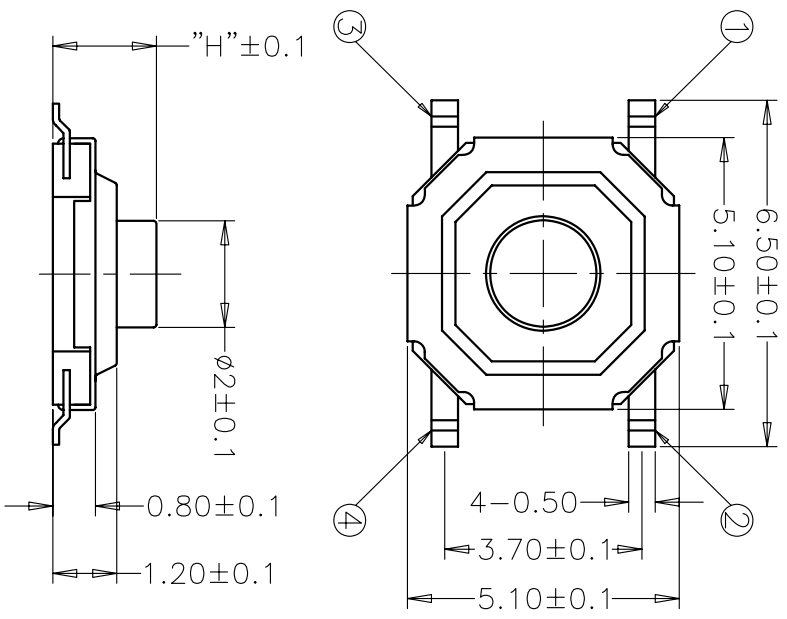
规格 Specifications

额定负荷 Rating	DC 12V/20mA	
接触电阻 Contact Resistance	100mΩ max	
绝缘电阻 Insulation resistance	DC:100V 60S 100MΩ min	
抗电强度 Dielectric strength	AC250V(50~60HZ) 60S	
操作力 Operation force	160±30gf	250±50gf
寿命试验 Operating Life	1,00,000 cycles	100,000 cycles
行程 Travels	0.20±0.1mm	

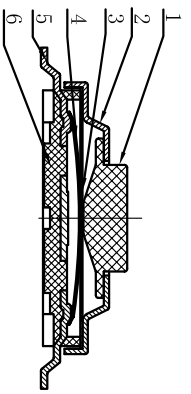


RECOMMENDED P.C.B. LAYOUT

安装尺寸图



CIRCUIT DIAGRAM



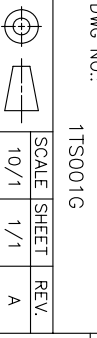
PRODUCT NO.: 1TS001G****-****-CT

- 轻触开关
- 4x4系列
- 外形:
- 按钮颜色:
- 底座颜色:
- 盖板颜色:
- 操作力度:
- 手感:
- 产品高度(H):
- 材料:
- 非编带, 不启用
- 编带

ITEM	PART NAME	QUANTITY	MATERIAL	FINISH
6	HOUSING	1	LCP	BLACK
5	TERMINAL	4	BRASS	Ag-plating
4	DOVE	1	SUS	Ag-plating
3	PE-FILE	1	0.05	YELLOW
2	COVER	1	SUS	PRIMARY
1	ACTUATOR	1	BRASS	YELLOW

X. ±	0.2	X' ±	3'	UNITS	MM
X ±	0.1	X' ±	2'	MAT'L	
.XX ±	0.05	.XX' ±	1'	FINISH	
.XXX ±	0.03	.XXX' ±	0.5'		

NAME(INTENDED USE)	4X4 TACT SWITCH	HON YUAN
PART NO.(INTENDED USE)	1TS001G-****-***0	HON YUAN PRECISION IND. CO.,LTD.
APPD:	Z0 11/30/2016	SHENZHEN, CHINA.
CHKD:	M.H.LI 11/30/2016	
DR:	Y.Chen 11/30/2016	
TITLE:	PRODUCT DRAWING	
DWG NO.:	1TS001G	



1 2 3 4 5 6 7

X-ON Electronics

Largest Supplier of Electrical and Electronic Components

Click to view similar products for [Tactile Switches](#) category:

Click to view products by [HYP](#) manufacturer:

Other Similar products are found below :

[5GTH92001](#) [5GTH9202242](#) [ADTSA62NV](#) [ADTSA62RV](#) [B3F-3123](#) [1977177-8](#) [1977266-1](#) [ADTSA63NV](#) [ADTSM21NSVTR](#)
[ADTSM25RVTR](#) [ADTSM32NVTR](#) [ADTSMW64RV](#) [FSMRA4JHA04](#) [GS4.70F300QP](#) [3ESH9R](#) [KSC241J](#) [SP DELTA LFS](#) [3FTL600RAS](#)
[3FTL640RAS](#) [Y96K132V0FPLFS](#) [5GSH92001](#) [5GTH9658222](#) [ADTSM31NVTR](#) [2-1977120-7](#) [TSJW-5.2-260-TR](#) [KMT011MNGJLHS](#)
[ADTSG648NV](#) [ADTSM62KSVTR](#) [ADTSM648NV](#) [95C06E3RAT](#) [3ATH9Q](#) [FSM4JSMLXTR](#) [FSM4JSMXL](#) [FSMRA8JHA04](#) [HARS0073](#)
[Y97HS12A5RAFP](#) [Y97BT23B2HAFP](#) [Y33R411N9FPLFT](#) [Y31C01402FPLFS](#) [PTS645SK50SMTR92](#) [ADTSM32NVB](#) [KMS233GPWTLFG](#)
[Y78B42324FP](#) [Y33R21116FPLFT](#) [Y31B43131FPLFG](#) [Y78B64124FP](#) [Y71243251FP](#) [Y33R31119FPLFT](#) [Y97HS12A5TAFP](#)
[PTS638SK25SMTR2LFS](#) [Y97LT25BADBFP](#)