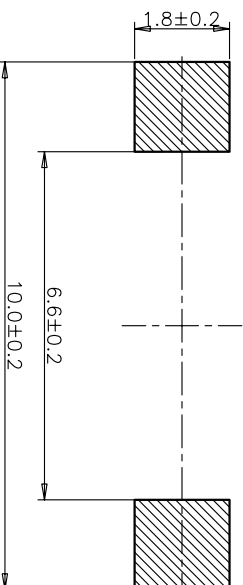
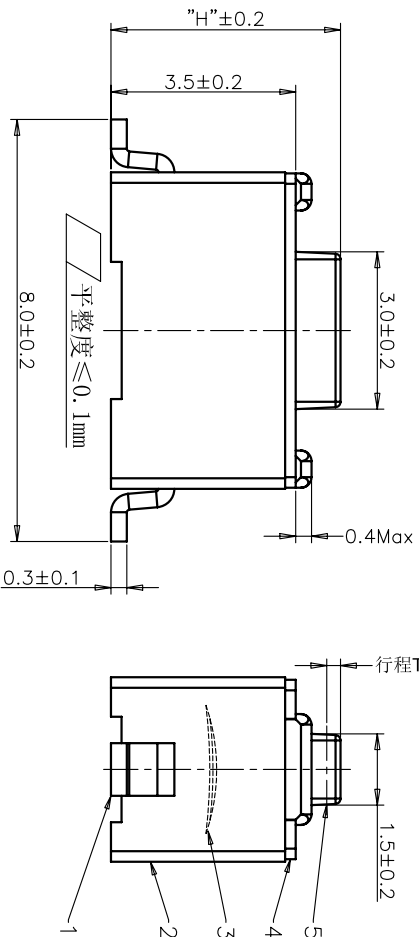


CIRCUIT DIAGRAM  
回路图



RECOMMENDED P.C.B. LAYOUT  
安装尺寸图



规格 Specifications

额定负荷 Rating	DC 12V/50mA	
接触电阻 Contact Resistance	100mΩ max.	
绝缘电阻 Insulation resistance	DC100V 60S 100MΩ min.	
抗电强度 Dielectric strength	AC250V(50-60HZ) 60S min.	
操作力 Operation force	≤180±30gf	≤300±50gf
寿命试验 Operating Life	50,000 cycles	30,000 cycles
行程 Travels	0.25±0.1mm	

PRODUCT NO.: 1TS002\*\*\*\*\*-CT

- 轻触开关
- 3X6系列
- 外形:
  - A=插脚
  - B=贴片
  - C=贴片带柱
  - E=贴片2.5高
  - K=贴片带柱8.8
  - L=贴片10.2
- 按钮颜色: [ ]
- 底座颜色: [ ]
- 盖板颜色: [ ]
- 操作力度:
  - 130=130±20gf
  - 160=160±30gf
  - 180=180±30gf
  - 220=220±40gf
  - 250=250±50gf
  - 300=300±50gf
- 手感:
  - 0=常规
  - 1=大手感
  - 2=小手感
  - 3=特殊手感
- 产品高度(H):
  - 430=4.3mm
  - 500=5.0mm
- 材料:
  - 0=PA66
  - 1=LCP+PPA
  - 2=LCP
  - 3=PA66+PPA
  - 4=新增材质依次增加
- 非编带, 不启用

ITEM	PART NAME	QUANTITY	MATERIAL	FINISH
5	ACTUATOR	1	PA66	WHITE
4	COVER	1	STAINLESS STEEL	NATURAL
3	DOME	1	STAINLESS STEEL	Ag-PLATED
2	HOUSING	1	PA66	WHITE
1	TERMINAL	1	BRASS	Ag-PLATED/0.2µm

X. ± 0.3	X' ± 3'	UNITS	MM
.X ± 0.2	X' ± 2'	MATL	
.XX ± 0.1	.XX' ± 1'	FINISH	
.XXX ± 0.05	.XXX' ± 0.5'	Q'TY	

NAME(INTENDED USE)	3X6 SMT SERIES TACT SWITCH	HON YUAN	HON YUAN PRECISION IND. CO.,LTD.
PART NO.(INTENDED USE)	1TS002B****-*****0	TITLE:	PRODUCT DRAWING
APPD:	ZO 2015/11/13	DWG NO.:	1TS002B
CHKD:	M.H.LI 2015/11/13	SCALE	SHEET
DR:	WP.LU 2015/11/12	SCALE	10/1
		SHEET	1/4
		REV.	D

THESE DRAWINGS AND SPECIFICATIONS ARE THE PROPERTY OF HON YUAN PRECISION IND. CO., LTD. AND SHALL NOT BE REPRODUCED, COPIED OR USED IN ANY MANNER WITHOUT PERMISSION FROM HON YUAN PRECISION IND. CO., LTD.

## X-ON Electronics

Largest Supplier of Electrical and Electronic Components

*Click to view similar products for [Tactile Switches](#) category:*

*Click to view products by [HYP](#) manufacturer:*

Other Similar products are found below :

[5GTH92001](#) [5GTH9202242](#) [1-1977120-4](#) [ADTSA62NV](#) [ADTSA62RV](#) [B3F-3123](#) [1977177-8](#) [1977266-1](#) [ADTSA63NV](#) [ADTSM21NSVTR](#)  
[ADTSM25RVTR](#) [ADTSM32NVTR](#) [ADTSMW64RV](#) [FSMRA4JHA04](#) [GS4.70F300QP](#) [3ESH9R](#) [KSC241J SP DELTA LFS](#) [3FTL600RAS](#)  
[3FTL640RAS](#) [Y96K132V0FPLFS](#) [5GSH92001](#) [5GTH9658222](#) [ADTSM31NVTR](#) [2-1977120-7](#) [TSJW-5.2-260-TR](#) [KMT011MNGJLHS](#)  
[ADTSG648NV](#) [ADTSM62KSVTR](#) [ADTSM648NV](#) [95C06E3RAT](#) [3ATH9Q](#) [FSM4JSMLXTR](#) [FSM4JSMXL](#) [FSMRA8JHA04](#) [HARS0073](#)  
[Y97HS12A5RAFP](#) [Y97BT23B2HAFP](#) [Y33R411N9FPLFT](#) [Y31C01402FPLFS](#) [PTS645SK50SMTR92](#) [ADTSM32NVB](#) [KMS233GPWTLFG](#)  
[Y78B42324FP](#) [Y33R21116FPLFT](#) [Y31B43131FPLFG](#) [Y78B64124FP](#) [Y71243251FP](#) [Y33R31119FPLFT](#) [Y97HS12A5TAFP](#)  
[PTS638SK25SMTR2LFS](#)