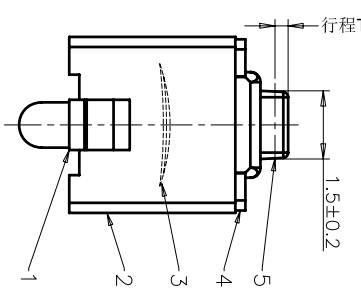
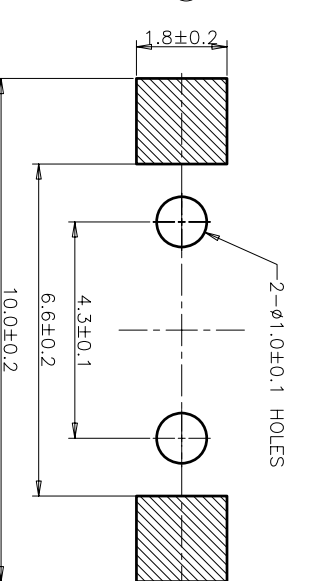
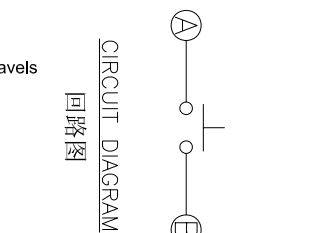
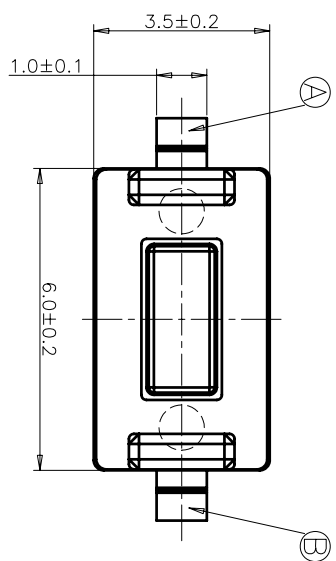


ACAD GENERATED DRAWING. DON'T CHANGE BY HAND.



规格 Specifications

额定负荷 Rating	DC 12V/50mA
接触电阻 Contact Resistance	100mΩ max.
绝缘电阻 Insulation resistance	DC:100V 60S 100MΩ min.
抗电强度 Dielectric strength	AC250V(50-60HZ) 60S min.
操作力 Operation force	≤ 180±30gf    ≤ 300±50gf
寿命试验 Operating Life	50,000 cycles    30,000 cycles
行程 Travels	0.25±0.1mm

REV	ECN NO.	APPD
A	HC-11-0027	PROJOM
B	HC-11-0062	PROJOM
C	HC-12-0061	PROJOM
D	HC-15-0064	PROJOM

PRODUCT NO.: 1TS002\*\*\*\*\*-CT

- 接触开关
- 3X6系列
- 外形:
- A=插脚
  - B=贴片
  - C=贴片带柱
  - E=贴片2.5高
  - K=贴片带柱8.8
  - L=贴片10.2
- 按钮颜色:
- 底座颜色:
  - 盖板颜色:
- 操作力度:
- 130=130±20gf
  - 160=160±30gf
  - 180=180±30gf
  - 220=220±40gf
  - 250=250±50gf
  - 300=300±50gf
- 手感:
- 0=常规
  - 1=大手感
  - 2=小手感
  - 3=特殊手感
- 材质:
- 0=PA66
  - 1=LCP+PPA
  - 2=LCP
  - 3=PA66+PPA
  - 4=新增材质依次增加
- 产品高度(H):
- 430=4.3mm
  - 500=5.0mm
- 非编带

ITEM	PART NAME	QUANTITY	MATERIAL	FINISH
5	ACTUATOR	1	PA66	WHITE
4	COVER	1	STAINLESS STEEL	NATURAL
3	DOME	1	STAINLESS STEEL	Ag-PLATED
2	HOUSING	1	PA66	WHITE
1	TERMINAL	1	BRASS	Ag-PLATED/0.2μm

X. ±	0.3	X' ±	3'	UNITS	Q'TY
.X ±	0.2	.X' ±	2'	MATL	
.XX ±	0.1	.XX' ±	1'		
.XXX ±	0.05	.XXX' ±	0.5'	FINISH	

NAME(INTENDED USE)  
3X6 SMT SERIES(POST)  
TACT SWITCH

PART NO.(INTENDED USE)  
1TS002C\*\*\*\*-\*\*\*\*\*-\*\*\*\*0

APPD: ZO 2015/11/12

CHKD: M.H.Li 2015/11/12

DR: WP.Lu 2015/11/11

TITLE:  
PRODUCT DRAWING

DWG NO.: 1TS002C

HON YUAN  
HON YUAN PRECISION IND. CO.,LTD.  
SHENZHEN, CHINA, R.O.C.

SCALE SHEET 10/1

SHEET 1/4

REV. D

THESE DRAWINGS AND SPECIFICATIONS ARE NOT TO BE REPRODUCED OR COPIED OR USED IN ANY MANNER WITHOUT THE PRIOR WRITTEN CONSENT OF HON YUAN PRECISION IND. CO., LTD.

## X-ON Electronics

Largest Supplier of Electrical and Electronic Components

*Click to view similar products for [Tactile Switches](#) category:*

*Click to view products by [HYP](#) manufacturer:*

Other Similar products are found below :

[5GTH92001](#) [5GTH9202242](#) [6407-250V-25273P](#) [ADTSA62NV](#) [ADTSA62RV](#) [B3F-3123](#) [1977177-8](#) [1977266-1](#) [ADTSA63NV](#)  
[ADTSM21NSVTR](#) [ADTSM25RVTR](#) [ADTSM32NVTR](#) [ADTSMW64RV](#) [FSMRA4JHA04](#) [GS4.70F300QP](#) [3ESH9R](#) [KSC241J](#) [SP DELTA](#)  
[LFS](#) [3FTL600RAS](#) [3FTL640RAS](#) [Y96K132V0FPLFS](#) [5GTH9658222](#) [ADTSM31NVTR](#) [EVQ-P1D05K](#) [2-1977120-7](#) [TSJW-5.2-260-TR](#)  
[KMT011MNGJLHS](#) [70-201.0](#) [ADTSG648NV](#) [ADTSM62KSVTR](#) [ADTSM648NV](#) [95C06E3RAT](#) [5GTH96561](#) [3ATH9Q](#) [FSM4JSMLXTR](#)  
[FSM4JSMXL](#) [FSMRA8JHA04](#) [HARS0073](#) [Y97HS12A5RAFP](#) [Y97BT23B2HAFP](#) [Y33R411N9FPLFT](#) [Y31C01402FPLFS](#)  
[PTS645SK50SMTR92](#) [ADTSM32NVB](#) [KMS233GPWTLFG](#) [Y78B42324FP](#) [Y33R21116FPLFT](#) [Y31B43131FPLFG](#) [Y78B64124FP](#)  
[Y71243251FP](#) [Y33R31119FPLFT](#)