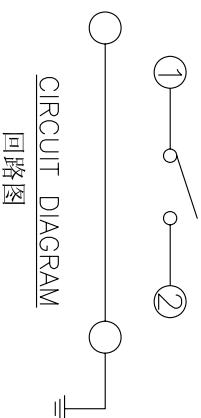
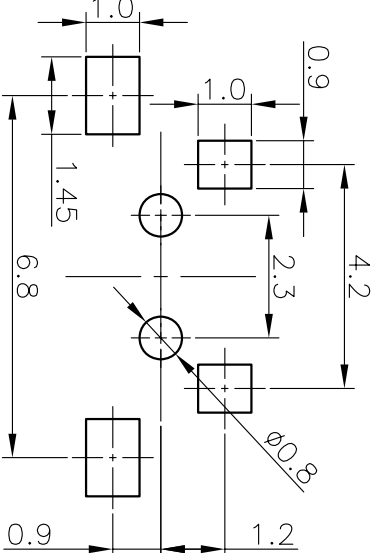
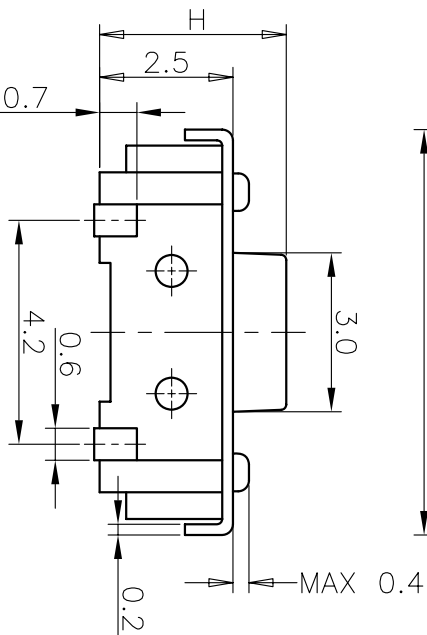
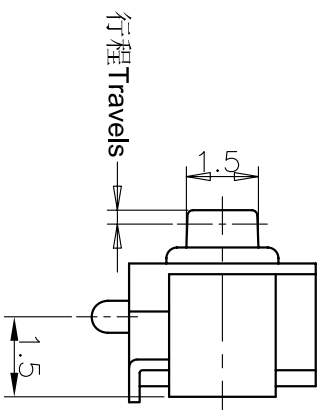
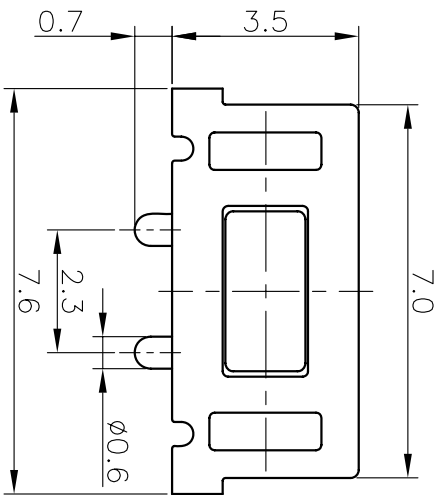


REV	ECN NO.	APPD
A	HC-14-0007	PROUJOM

规格 Specifications

额定负荷 Rating	DC 12V/50mA
接触电阻 Contact Resistance	100mΩ max.
绝缘电阻 Insulation resistance	DC100V 60S 100MΩ min.
抗电强度 Dielectric strength	AC250V/(50-60HZ) 60S min.
操作力 Operation force	≤180±30gf      ≥250±50gf
寿命试验 Operating Life	50,000 cycles      30,000 cycles
行程 Travels	0.25±0.1mm



RECOMMENDED P.C.B. LAYOUT  
安装尺寸图

ITEM	PART NAME	QUANTITY	MATERIAL	FINISH
5	COVER	1	STAINLESS STEEL	/
4	ACTUATOR	1	LCP	BLACK
3	DOME	1	STAINLESS STEEL	Ag-PLATED
2	TERMINAL	2	BRASS	Ag-PLATED
1	HOUSING	1	LCP	YELLOW

X. ± 0.3	X' ± 3'	UNITS	MM
X ± 0.2	X' ± 2'	MAT'L	
.XX ± 0.1	.XX' ± 1'	FINISH	
.XXX ± 0.05	.XXX' ± 0.5'	Q'TY	

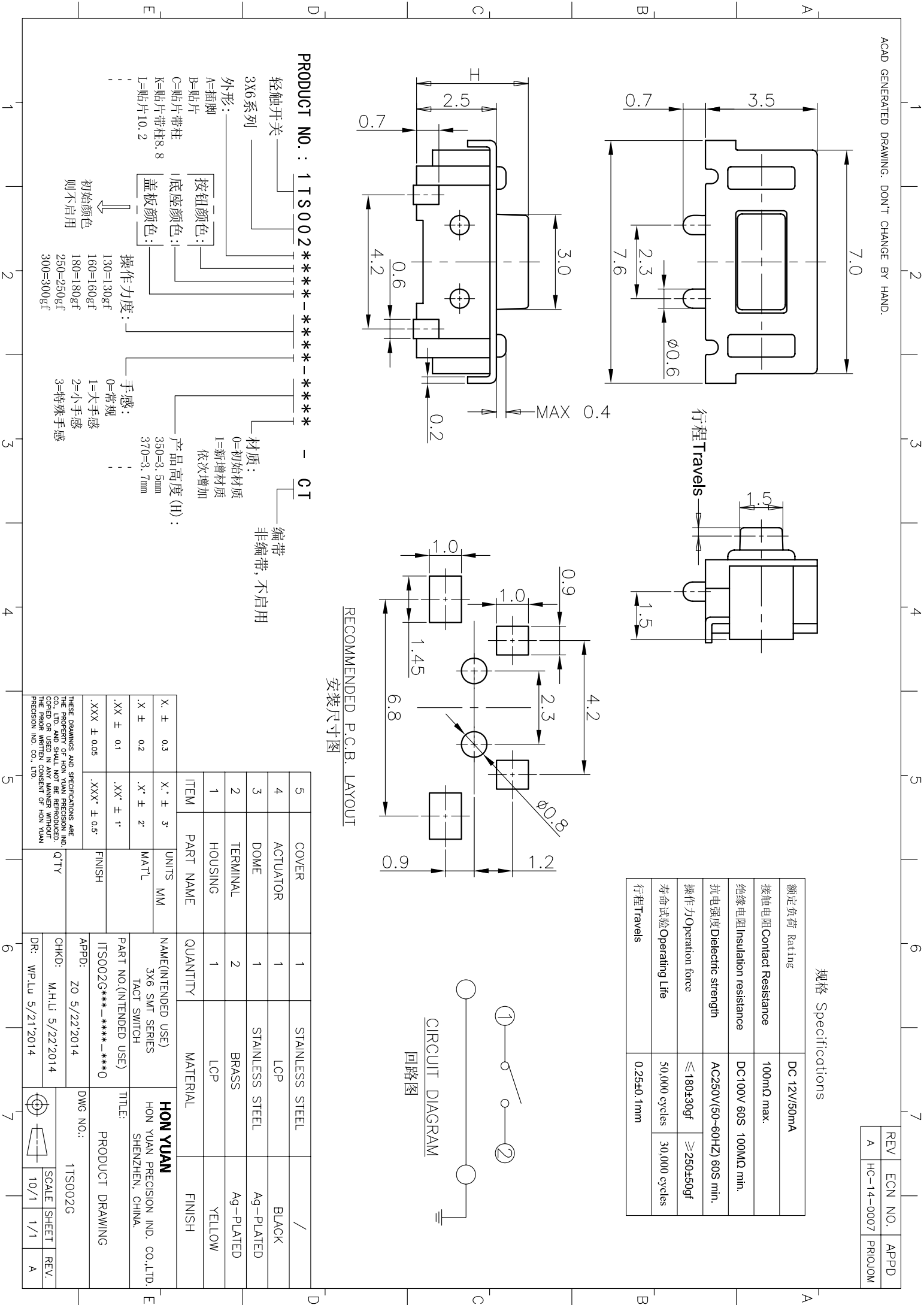
NAME (INTENDED USE)	3X6 SMT SERIES TACT SWITCH
PART NO. (INTENDED USE)	ITS002G****-*****-****0
APPD:	ZO 5/22/2014
CHKD:	M.H.LI 5/22/2014
DR:	WP.LU 5/21/2014

TITLE:	PRODUCT DRAWING
DWG NO.:	1TS002G

HON YUAN	HON YUAN PRECISION IND. CO., LTD.
	SHENZHEN, CHINA.
SCALE	SHEET
10/1	1/1
REV.	A

PRODUCT NO. : 1TS002\*\*\*\*\*-\*\*\*\*\*-CT

- 轻触开关
- 3X6系列
- 外形:
  - A=插脚
  - B=贴片
  - C=贴片带柱
  - K=贴片带柱8.8
  - L=贴片10.2
- 按钮颜色:
  - 底座颜色:
    - 1=新增材质
    - 依次增加
  - 盖板颜色:
    - 操作力度:
      - 130=130gf
      - 160=160gf
      - 180=180gf
      - 250=250gf
      - 300=300gf
    - 初始颜色
    - 则不启用
- 材料:
  - 0=初始材质
  - 1=新增材质
  - 依次增加
- 产品高度 (H):
  - 350=3.5mm
  - 370=3.7mm
- 编带
- 非编带, 不启用
- 手感:
  - 0=常规
  - 1=大手感
  - 2=小手感
  - 3=特殊手感



## X-ON Electronics

Largest Supplier of Electrical and Electronic Components

*Click to view similar products for [Tactile Switches](#) category:*

*Click to view products by [HYP](#) manufacturer:*

Other Similar products are found below :

[5GTH92001](#) [5GTH9202242](#) [1-1977120-4](#) [ADTSA62NV](#) [ADTSA62RV](#) [B3F-3123](#) [1977177-8](#) [1977266-1](#) [ADTSA63NV](#) [ADTSM21NSVTR](#)  
[ADTSM25RVTR](#) [ADTSM32NVTR](#) [ADTSMW64RV](#) [FSMRA4JHA04](#) [GS4.70F300QP](#) [3ESH9R](#) [KSC241J](#) [SP DELTA](#) [LFS](#) [3FTL600RAS](#)  
[3FTL640RAS](#) [Y96K132V0FPLFS](#) [5GSH92001](#) [5GTH9658222](#) [ADTSM31NVTR](#) [2-1977120-7](#) [TSJW-5.2-260-TR](#) [KMT011MNGJLHS](#)  
[ADTSG648NV](#) [ADTSM62KSVTR](#) [ADTSM648NV](#) [95C06E3RAT](#) [3ATH9Q](#) [FSM4JSMLXTR](#) [FSM4JSMXL](#) [FSMRA8JHA04](#) [HARS0073](#)  
[Y97HS12A5RAFP](#) [Y97BT23B2HAFP](#) [Y33R411N9FPLFT](#) [Y31C01402FPLFS](#) [PTS645SK50SMTR92](#) [ADTSM32NVB](#) [KMS233GPWTLFG](#)  
[Y78B42324FP](#) [Y33R21116FPLFT](#) [Y31B43131FPLFG](#) [Y78B64124FP](#) [Y71243251FP](#) [Y33R31119FPLFT](#) [Y97HS12A5TAFP](#)  
[PTS638SK25SMTR2LFS](#)