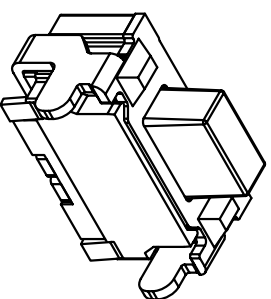
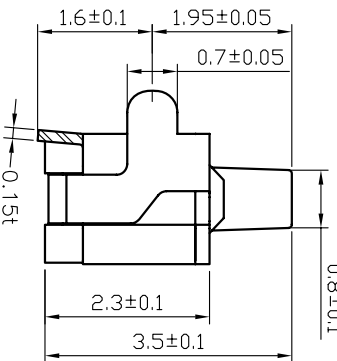
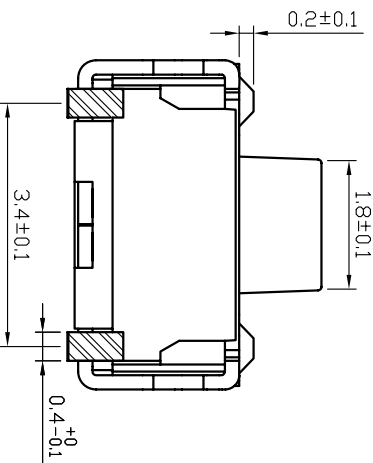


RECOMMENDED P.C.B. LAYOUT
安装尺寸图



规格 Specifications

额定负荷 Rating	DC 12V/50mA
接触电阻 Contact Resistance	100mΩ max.
绝缘电阻 Insulation resistance	DC100V 60S 100MΩ min.
抗电强度 Dielectric strength	AC250V(50-60HZ) 60S min.
操作力 Operation force	≤160±30gf 180±30gf 250±50gf
寿命试验 Operating Life	100,000 cycles 50,000 cycles 15,000 cycles
行程 Travels	0.2±0.1mm

PRODUCT NO.: 1TS003A*****A - CT

- 轻触开关
- 2X4系列
- 外形:
- A=单层全包
- B=单层带柱
- C=双层全包
- 按钮颜色:
- 底座颜色:
- 盖板颜色:
- 操作力度:
- 140=140gf
- 160=160gf
- 180=180gf
- 250=250gf
- 初始颜色
- 则不启用
- 材料:
- 0=初始材质
- 1=新增材质
- 依次增加
- 产品高度(H):
- 350=3.5mm
- 手感:
- 0=常规
- 1=大手感
- 2=小手感
- 3=特殊手感
- 非编带
- 编带, 不启用

盖座颜色:

操作力度:

产品高度(H):

手感:

非编带

X. ± 0.3	X' ± 3	UNITS	MM
X ± 0.2	X' ± 2	MAT'L	
.XX ± 0.1	.XX' ± 1	FINISH	
.XXX ± 0.05	.XXX' ± 0.5		
5	ACTUATOR	1	LCP
4	COVER	1	BRASS
3	DOME	2	STAINLESS STEEL
2	HOUSING	1	LCP
1	TERMINAL	2	BRASS
ITEM	PART NAME	QUANTITY	MATERIAL
	NAME(INTENDED USE)	2X4 SERIES TACT SWITCH	
	PART NO.(INTENDED USE)	1TS003A*****A0A	
	APPD:	ZD 2017-1-12	
	CHKD:	LI 2017-1-12	
	DR:	S.L.LI 2017-1-12	
	DWG NO.:	1TS003A	

5	ACTUATOR	1	LCP
4	COVER	1	BRASS
3	DOME	2	STAINLESS STEEL
2	HOUSING	1	LCP
1	TERMINAL	2	BRASS
ITEM	PART NAME	QUANTITY	MATERIAL

NAME(INTENDED USE)
2X4 SERIES
TACT SWITCH

PART NO.(INTENDED USE)
1TS003A*****A0A

APPD: ZD 2017-1-12

CHKD: LI 2017-1-12

DR: S.L.LI 2017-1-12

DWG NO.: 1TS003A

HON YUAN
HON YUAN PRECISION IND. CO.,LTD.
SHENZHEN, CHINA.

TITLE:
PRODUCT DRAWING

THESE DRAWINGS AND SPECIFICATIONS ARE THE PROPERTY OF HON YUAN PRECISION IND. CO., LTD. AND SHALL NOT BE REPRODUCED OR USED IN ANY MANNER WITHOUT THE PRIOR WRITTEN CONSENT OF HON YUAN PRECISION IND. CO., LTD.

SCALE SHEET REV.
15/1 1/1 B

X-ON Electronics

Largest Supplier of Electrical and Electronic Components

Click to view similar products for [Tactile Switches](#) category:

Click to view products by [HYP](#) manufacturer:

Other Similar products are found below :

[5GTH92001](#) [5GTH9202242](#) [1-1977120-4](#) [ADTSA62NV](#) [ADTSA62RV](#) [B3F-3123](#) [1977177-8](#) [1977266-1](#) [ADTSA63NV](#) [ADTSM21NSVTR](#)
[ADTSM25RVTR](#) [ADTSM32NVTR](#) [ADTSMW64RV](#) [FSMRA4JHA04](#) [GS4.70F300QP](#) [3ESH9R](#) [KSC241J SP DELTA LFS](#) [3FTL600RAS](#)
[3FTL640RAS](#) [Y96K132V0FPLFS](#) [5GSH92001](#) [5GTH9658222](#) [ADTSM31NVTR](#) [2-1977120-7](#) [TSJW-5.2-260-TR](#) [KMT011MNGJLHS](#)
[ADTSG648NV](#) [ADTSM62KSVTR](#) [ADTSM648NV](#) [95C06E3RAT](#) [3ATH9Q](#) [FSM4JSMLXTR](#) [FSM4JSMXL](#) [FSMRA8JHA04](#) [HARS0073](#)
[Y97HS12A5RAFP](#) [Y97BT23B2HAFP](#) [Y33R411N9FPLFT](#) [Y31C01402FPLFS](#) [PTS645SK50SMTR92](#) [ADTSM32NVB](#) [KMS233GPWTLFG](#)
[Y78B42324FP](#) [Y33R21116FPLFT](#) [Y31B43131FPLFG](#) [Y78B64124FP](#) [Y71243251FP](#) [Y33R31119FPLFT](#) [Y97HS12A5TAFP](#)
[PTS638SK25SMTR2LFS](#)