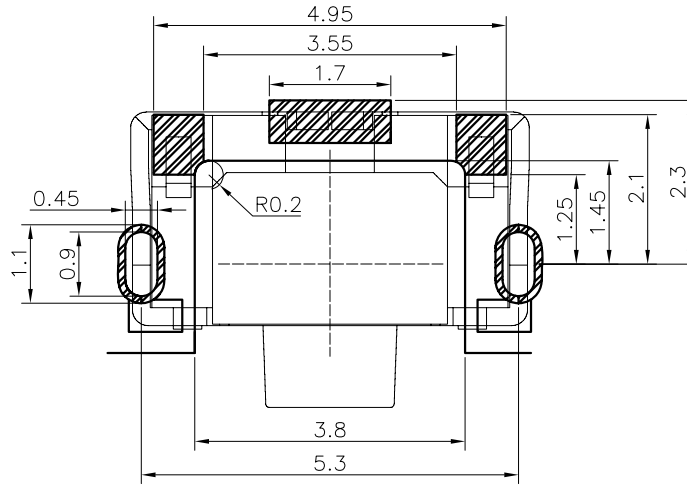
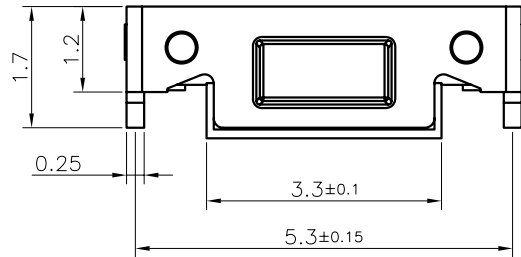
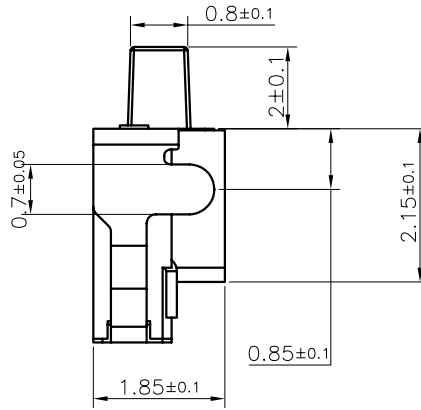
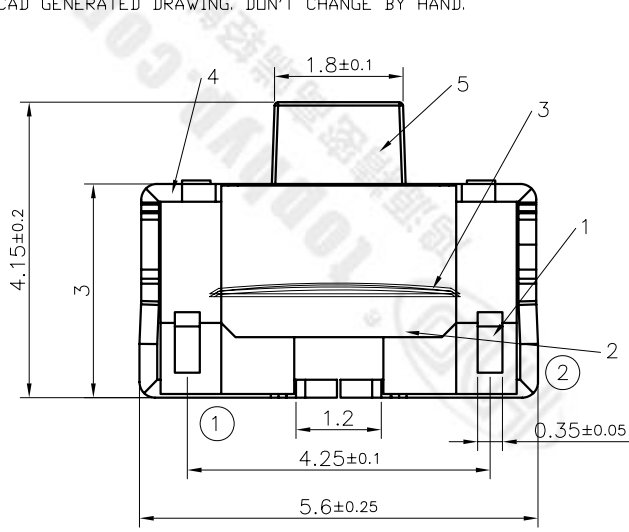


ACAD GENERATED DRAWING. DON'T CHANGE BY HAND.

REV	ECN NO.	APPD
A	HJ-24-0054	PRIOJDM



规格 Specifications

额定负荷 Rating	DC 12V/50mA
接触电阻 Contact Resistance	100mΩ max.
绝缘电阻 Insulation resistance	DC100V 60S 50MΩ min.
抗电强度 Dielectric strength	AC250V(50~60HZ) 60S min.
操作力 Operation force	180±40gf
寿命试验 Operating Life	80,000 cycles
行程 Travels	0.2±0.1mm



CIRCUIT DIAGRAM
回路图

RECOMMENDED P.C.B. LAYOUT
安装尺寸图

PRODUCT NO. : 1TS003F***-***-*** A1 - CT

轻触开关
2X4系列
外形:

按钮颜色:
底座颜色:
盖板颜色:

↓
初始颜色
则不启用

操作力度:
180=180gf

手感:
0=常规
1=大手感
2=小手感
3=特殊手感

材料:
0=初始材质
1=新增材质
3=3个弹片
依次增加

产品高度(H):
415=4.15mm

编带
非编带, 不启用

5	ACTUATOR	1	LCP	BLACK
4	COVER	1	phosphor bronze	Ag-PLATED
3	DOME	3	STAINLESS STEEL	Ag-PLATED
2	HOUSING	1	LCP	WHITE
1	TERMINAL	2	phosphor bronze	Ag-PLATED
ITEM	PART NAME	QUANTITY	MATERIAL	FINISH

X. ± 0.3	X.' ± 3	UNITS MM	NAME(INTENDED USE) 2X4 SERIES TACT SWITCH	HON YUAN HON YUAN PRECISION IND. CO.,LTD. SHENZHEN, CHINA.
.X ± 0.2	.X' ± 2	MAT'L		
.XX ± 0.1	.XX' ± 1	FINISH	PART NO.(INTENDED USE) 1TS003F-1800-4153A1	TITLE: PRODUCT DRAWNG
.XXX ± 0.05	.XXX' ± 0.5		APPD: W.P.Lu 2024.3.18	DWG NO.: 1TS003F-1800-4153A1-CT
THESE DRAWINGS AND SPECIFICATIONS ARE THE PROPERTY OF HON YUAN PRECISION IND. CO., LTD. AND SHALL NOT BE REPRODUCED, COPIED OR USED IN ANY MANNER WITHOUT THE PRIOR WRITTEN CONSENT OF HON YUAN PRECISION IND. CO., LTD.			Q'TY	CHKD: S.L.Li 2024.3.18
			DR: K.Ding 2024.3.18	SCALE SHEET REV. 15/1 1/1 A

X-ON Electronics

Largest Supplier of Electrical and Electronic Components

Click to view similar products for [Tactile Switches](#) category:

Click to view products by [HYP](#) manufacturer:

Other Similar products are found below :

[6407-250V-25273P](#) [ADTSA62NV](#) [B3F-3123](#) [1977177-8](#) [1977266-1](#) [ADTSA63NV](#) [ADTSM21NSVTR](#) [ADTSM25RVTR](#) [ADTSM32NVTR](#)
[ADTSMW64RV](#) [1977120-6](#) [FSMRA4JHA04](#) [GS4.70F300QP](#) [KSC241J SP DELTA LFS](#) [3FTL600RAS](#) [3FTL640RAS](#) [6407-250V-25343P](#)
[ADTSM31NVTR](#) [2-1977120-7](#) [TSJW-5.2-260-TR](#) [Y651050400P](#) [KMT011MNGJLHS](#) [70-201.0](#) [ADTSG648NV](#) [ADTSM62KSVTR](#)
[ADTSM648NV](#) [95C06E3RAT](#) [3ATH9Q](#) [FSMRA8JHA04](#) [HARS0073](#) [Y33R411N9FPLFT](#) [Y33R51139FPLFT](#) [Y31C01402FPLFS](#)
[PTS645SK50SMTR92](#) [ADTSM32NVB](#) [KMS233GPWTLFG](#) [Y78B64124FP](#) [Y31CJ244KFP LFS](#) [Y96D113G0FP LFS](#) [Y33A812C5FP LFT](#)
[Y56B2D120FP LFS](#) [Y31C5144KFP LFS](#) [PTS645 DVM83-BN125-2 LFS](#) [B3W 1000G](#) [KSC621G OL LFS](#) [B3F 1002C](#) [B3F 0047H](#) [B3W](#)
[1002C](#) [B3F 5001G](#) [B3W 1100C](#)