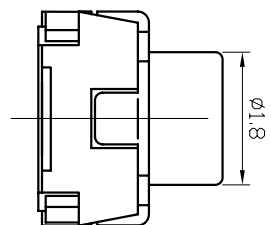
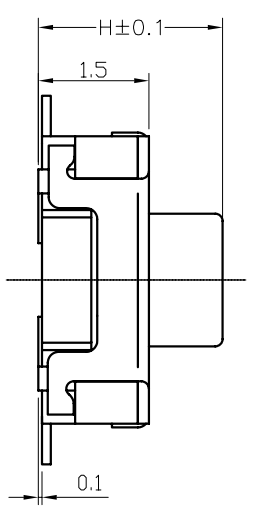


RECOMMENDED P.C.B. LAYOUT

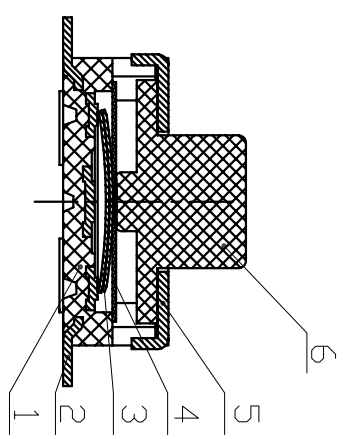
安装尺寸图

规格 Specifications	
额定负荷 Rating	DC 12V/50mA
接触电阻 Contact Resistance	100mΩ max.
绝缘电阻 Insulation resistance	DC:100V 60S 100MΩ min.
抗电强度 Dielectric strength	AC250V(50~60HZ) 60S min.
操作力 Operation force	160±40gf
寿命试验 Operating Life	100,000 cycles
行程 Travels	0.20±0.1mm



CIRCUIT DIAGRAM

回路图



PRODUCT NO. : 1TS008A***-***A1 - CT

轻触开关
3X4立式小龟系列

外形:
按钮颜色:
底座颜色:
盖板颜色:

材料:
0=初始材料
1=新增材料
依次增加

非编带, 不启用

产品高度 (H):
200=2.00mm
250=2.50mm

操作力度:
160=180gf
180=180gf
250=250gf

手感:
0=常规
1=大手感
2=小手感

初始颜色, 则不启用

ITEM	PART NAME	QUANTITY	MATERIAL	FINISH
6	ACTUATOR	1	LCP	BLACK
5	COVER	1	STAINLESS STEEL	/
4	TAPE	1	POLYIMIDE	/
3	DOME	2	STAINLESS STEEL	Ag-PLATED
2	TERMINAL	1	BRASS	Ag-PLATED
1	HOUSING	1	LCP	BLACK

UNITS	MM
X. ± 0.3	X. ± 0.3
.X ± 0.2	.X ± 0.2
.XX ± 0.1	.XX ± 0.1
.XXX ± 0.05	.XXX ± 0.05

NAME(INTENDED USE)	3X4 SERIES TACT SWITCH
NAME(INTENDED USE) <td>3X4 SERIES TACT SWITCH</td>	3X4 SERIES TACT SWITCH
PART NO.(INTENDED USE) <td>1TS008A-1600-2000A1-CT</td>	1TS008A-1600-2000A1-CT
APPD:	ZD 5/9/2020
CHKD:	MHLI 5/9/2020
DR:	Y.Y.Chen 5/9/2020

TITLE:	PRODUCT DRAWING
DWG NO.:	1TS008A-1600-2000A1-CT
SCALE	10/1
SHEET	1/1
REV.	A

THESE DRAWINGS AND SPECIFICATIONS ARE THE PROPERTY OF HON YUAN PRECISION IND. CO., LTD. AND SHALL NOT BE REPRODUCED, COPIED OR USED IN ANY MANNER WITHOUT PERMISSION FROM HON YUAN PRECISION IND. CO., LTD.

X-ON Electronics

Largest Supplier of Electrical and Electronic Components

Click to view similar products for [Tactile Switches](#) category:

Click to view products by [HYP](#) manufacturer:

Other Similar products are found below :

[6407-250V-25273P](#) [ADTSA62NV](#) [B3F-3123](#) [1977177-8](#) [1977266-1](#) [ADTSA63NV](#) [ADTSM21NSVTR](#) [ADTSM25RVTR](#) [ADTSM32NVTR](#)
[ADTSMW64RV](#) [1977120-6](#) [FSMRA4JHA04](#) [GS4.70F300QP](#) [KSC241J SP DELTA LFS](#) [3FTL600RAS](#) [3FTL640RAS](#) [6407-250V-25343P](#)
[ADTSM31NVTR](#) [2-1977120-7](#) [TSJW-5.2-260-TR](#) [Y651050400P](#) [KMT011MNGJLHS](#) [70-201.0](#) [ADTSG648NV](#) [ADTSM62KSVTR](#)
[ADTSM648NV](#) [95C06E3RAT](#) [3ATH9Q](#) [FSMRA8JHA04](#) [HARS0073](#) [Y33R411N9FPLFT](#) [Y33R51139FPLFT](#) [Y31C01402FPLFS](#)
[PTS645SK50SMTR92](#) [ADTSM32NVB](#) [KMS233GPWTLFG](#) [Y78B64124FP](#) [Y31CJ244KFP LFS](#) [Y96D113G0FP LFS](#) [Y33A812C5FP LFT](#)
[Y56B2D120FP LFS](#) [Y31C5144KFP LFS](#) [PTS645 DVM83-BN125-2 LFS](#) [B3W 1000G](#) [KSC621G OL LFS](#) [B3F 1002C](#) [B3F 0047H](#) [B3W](#)
[1002C](#) [B3F 5001G](#) [B3W 1100C](#)