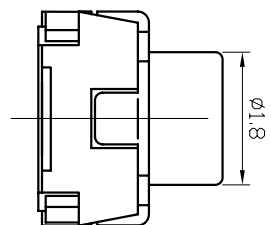
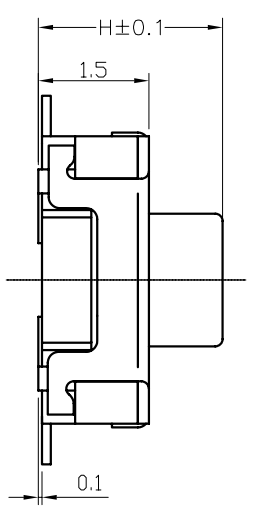


RECOMMENDED P.C.B. LAYOUT

安装尺寸图

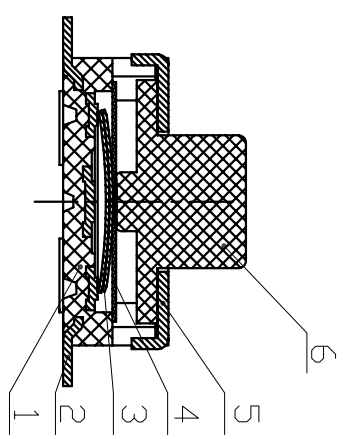
规格 Specifications

额定负荷 Rating	DC 12V/50mA
接触电阻 Contact Resistance	100mΩ max.
绝缘电阻 Insulation resistance	DC:100V 60S 100MΩ min.
抗电强度 Dielectric strength	AC250V(50~60HZ) 60S min.
操作力 Operation force	180±40gf
寿命试验 Operating Life	100,000 cycles
行程 Travels	0.20±0.1mm



CIRCUIT DIAGRAM

回路图



PRODUCT NO. : 1TS008A\*\*\*-\*\*\*A1 - CT

轻触开关

3X4立式小龟系列

外形:

按钮颜色:

底座颜色:

盖板颜色:

初始颜色, 则不启用

操作力度:

160=180gf

180=180gf

250=250gf

手感:

0=常规

1=大手感

2=小手感

材料:  
0=初始材料  
1=新增材料  
依次增加

编织带  
非编织带, 不启用

产品高度 (H):

200=2.00mm

250=2.50mm

ITEM	PART NAME	QUANTITY	MATERIAL	FINISH
6	ACTUATOR	1	LCP	BLACK
5	COVER	1	STAINLESS STEEL	/
4	TAPE	1	POLYIMIDE	/
3	DOME	2	STAINLESS STEEL	Ag-PLATED
2	TERMINAL	1	BRASS	Ag-PLATED
1	HOUSING	1	LCP	BLACK

UNITS	MM	NAME (INTENDED USE)	HOW YUAN
X. ± 0.3	X' ± 0.3	3X4 SERIES TACT SWITCH	HON YUAN PRECISION IND. CO.,LTD. SHENZHEN, CHINA.
.X ± 0.2	.X' ± 0.2		
.XX ± 0.1	.XX' ± 0.1		
.XXX ± 0.05	.XXX' ± 0.05		

UNITS	MM	NAME (INTENDED USE)	HOW YUAN
X. ± 0.3	X' ± 0.3	3X4 SERIES TACT SWITCH	HON YUAN PRECISION IND. CO.,LTD. SHENZHEN, CHINA.
.X ± 0.2	.X' ± 0.2		
.XX ± 0.1	.XX' ± 0.1		
.XXX ± 0.05	.XXX' ± 0.05		

UNITS	MM	NAME (INTENDED USE)	HOW YUAN
X. ± 0.3	X' ± 0.3	3X4 SERIES TACT SWITCH	HON YUAN PRECISION IND. CO.,LTD. SHENZHEN, CHINA.
.X ± 0.2	.X' ± 0.2		
.XX ± 0.1	.XX' ± 0.1		
.XXX ± 0.05	.XXX' ± 0.05		

APPD:	ZD 5/9/2020	DWG NO.:	1TS008A-1800-2000A1-CT
CHKD:	MHLI 5/9/2020	SCALE	10/1
DR:	Y.Y.Chen 5/9/2020	SHEET	1/1
		REV.	A

REV	ECN NO.	APPD
A	HJ-20-0043	PRIDJM

## X-ON Electronics

Largest Supplier of Electrical and Electronic Components

*Click to view similar products for [Tactile Switches](#) category:*

*Click to view products by [HYP](#) manufacturer:*

Other Similar products are found below :

[6407-250V-25273P](#) [ADTSA62NV](#) [B3F-3123](#) [1977177-8](#) [1977266-1](#) [ADTSA63NV](#) [ADTSM21NSVTR](#) [ADTSM25RVTR](#) [ADTSM32NVTR](#)  
[ADTSMW64RV](#) [1977120-6](#) [FSMRA4JHA04](#) [GS4.70F300QP](#) [KSC241J SP DELTA LFS](#) [3FTL600RAS](#) [3FTL640RAS](#) [6407-250V-25343P](#)  
[ADTSM31NVTR](#) [2-1977120-7](#) [TSJW-5.2-260-TR](#) [Y651050400P](#) [KMT011MNGJLHS](#) [70-201.0](#) [ADTSG648NV](#) [ADTSM62KSVTR](#)  
[ADTSM648NV](#) [95C06E3RAT](#) [3ATH9Q](#) [FSMRA8JHA04](#) [HARS0073](#) [Y33R411N9FPLFT](#) [Y33R51139FPLFT](#) [Y31C01402FPLFS](#)  
[PTS645SK50SMTR92](#) [ADTSM32NVB](#) [KMS233GPWTLFG](#) [Y78B64124FP](#) [Y31CJ244KFP LFS](#) [Y96D113G0FP LFS](#) [Y33A812C5FP LFT](#)  
[Y56B2D120FP LFS](#) [Y31C5144KFP LFS](#) [PTS645 DVM83-BN125-2 LFS](#) [B3W 1000G](#) [KSC621G OL LFS](#) [B3F 1002C](#) [B3F 0047H](#) [B3W](#)  
[1002C](#) [B3F 5001G](#) [B3W 1100C](#)