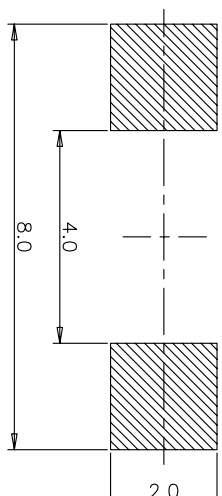
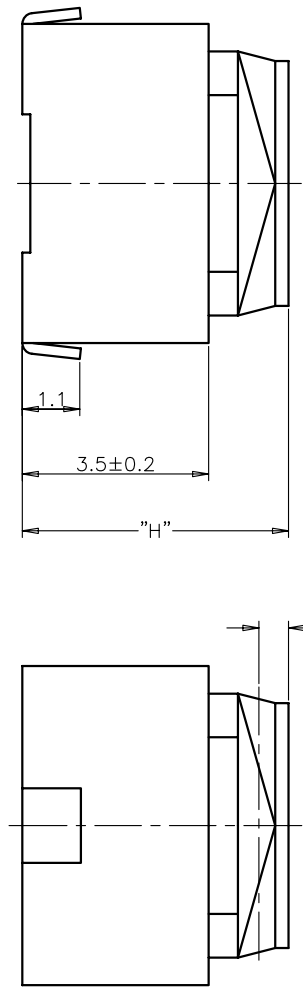


CIRCUIT DIAGRAM
回路图



RECOMMENDED P.C.B. LAYOUT
安装尺寸图

规格 Specifications	
额定负荷 Rating	DC 12V/50mA
接触电阻 Contact Resistance	100mΩ max.
绝缘电阻 Insulation resistance	DC100V 60S 100MΩ min.
抗电强度 Dielectric strength	AC250V (50~60HZ) 60S min.
操作力 Operation force	≤180±80gf / ≥250±50gf
寿命试验 Operating Life	100,000cycles / 100,000cycles
行程 Travels	看左侧编码说明



PRODUCT NO.: 1TS009*****-CT

- 轻触开关 TMRV系列
- 外形:
 - A=弧盖弯脚
 - B=平盖弯脚
 - C=弧盖平脚
 - D=平盖平脚
- 按钮颜色: []
- 底座颜色: []
- 盖板颜色: []
- 操作力度:
 - 160=160±30gf
 - 180=180±30gf
 - 250=250±50gf
 - 260=260±50gf
 - 280=280±50gf
 - 300=300±50gf
- 手感:
 - 0=常规
 - 1=大手感
 - 2=小手感
- 产品高度 (H):
 - 430=4.3mm (行程: 0.7±0.2mm)
 - 500=5.0mm (行程: 1.3^{+0.2} mm)
- 材质:
 - 0=LCP
 - 1=新增材质
 - 依次增加
- 非编带, 不启用

ITEM	PART NAME	QUANTITY	MATERIAL	FINISH
5	COVER	1	LCP	BLACK
4	ACTUATOR	1	SILICONE	/
3	CONTACT	1	STAINLESS STEEL	Ag-PLATED
2	TERMINAL	2	BRASS	Ag-PLATED
1	HOUSING	1	LCP	BLACK

X. ±	0.3	X. ±	3'	UNITS	MM	NAME(INTENDED USE)	TMRV SERIES TACT SWITCH	HON YUAN	HON YUAN PRECISION IND. CO.,LTD.
.X ±	0.2	.X' ±	2'	MAT'L					SHEENZHEN, CHINA.
.XX ±	0.1	.XX' ±	1'	FINISH					
.XXX ±	0.05	.XXX' ±	0.5'						
PART NO.(INTENDED USE)		1TS009A-****-***0		TITLE:		PRODUCT DRAWING			
APPD:		ZO 2015-11-10		DWG NO.:		1TS009A			
CHKD:		LI 2015-11-10		SCALE		SHEET		REV.	
DR: Y.Y.Chen		2015-11-10		10/1		1/1		D	

THESE DRAWINGS AND SPECIFICATIONS ARE THE PROPERTY OF HON YUAN PRECISION IND. CO., LTD. AND SHALL NOT BE REPRODUCED, COPIED OR USED IN ANY MANNER WITHOUT PERMISSION NO. 531, 019

X-ON Electronics

Largest Supplier of Electrical and Electronic Components

Click to view similar products for [Tactile Switches](#) category:

Click to view products by [HYP](#) manufacturer:

Other Similar products are found below :

[5GTH92001](#) [5GTH9202242](#) [6407-250V-25273P](#) [ADTSA62NV](#) [ADTSA62RV](#) [B3F-3123](#) [1977177-8](#) [1977266-1](#) [ADTSA63NV](#)
[ADTSM21NSVTR](#) [ADTSM25RVTR](#) [ADTSM32NVTR](#) [ADTSMW64RV](#) [FSMRA4JHA04](#) [GS4.70F300QP](#) [3ESH9R](#) [KSC241J](#) [SP DELTA](#)
[LFS](#) [3FTL600RAS](#) [3FTL640RAS](#) [Y96K132V0FPLFS](#) [5GTH9658222](#) [ADTSM31NVTR](#) [EVQ-P1D05K](#) [2-1977120-7](#) [TSJW-5.2-260-TR](#)
[KMT011MNGJLHS](#) [70-201.0](#) [ADTSG648NV](#) [ADTSM62KSVTR](#) [ADTSM648NV](#) [95C06E3RAT](#) [5GTH96561](#) [3ATH9Q](#) [FSM4JSMLXTR](#)
[FSM4JSMXL](#) [FSMRA8JHA04](#) [HARS0073](#) [Y97HS12A5RAFP](#) [Y97BT23B2HAFP](#) [Y33R411N9FPLFT](#) [Y31C01402FPLFS](#)
[PTS645SK50SMTR92](#) [ADTSM32NVB](#) [KMS233GPWTLFG](#) [Y78B42324FP](#) [Y33R21116FPLFT](#) [Y31B43131FPLFG](#) [Y78B64124FP](#)
[Y71243251FP](#) [Y33R31119FPLFT](#)