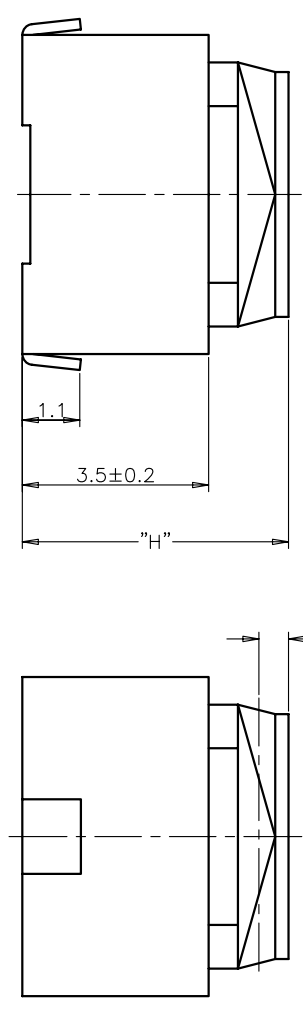


RECOMMENDED P.C.B. LAYOUT

安装尺寸图

规格 Specifications

额定负荷 Rating	DC 12V/50mA
接触电阻 Contact Resistance	100mΩ max.
绝缘电阻 Insulation resistance	DC100V 60S 100MΩ min.
抗电强度 Dielectric strength	AC250V (50~60HZ) 60S min.
操作力 Operation force	≤180±80gf / ≥250±50gf
寿命试验 Operating Life	100,000cycles / 100,000cycles
行程 Travels	看左侧编码说明



PRODUCT NO.: 1TS009\*\*\*\*\*-CT

- 轻触开关 TMRV系列
- 外形:
  - A=弧盖弯脚
  - B=平盖弯脚
  - C=弧盖平脚
  - D=平盖平脚
- 按钮颜色: [ ]
- 底座颜色: [ ]
- 盖板颜色: [ ]
- 操作力度:
  - 160=160±30gf
  - 180=180±30gf
  - 250=250±50gf
  - 260=260±50gf
  - 280=280±50gf
  - 300=300±50gf
- 手感:
  - 0=常规
  - 1=大手感
  - 2=小手感
- 材质:
  - 0=LCP
  - 1=新增材质
  - 依次增加
- 产品高度 (H):
  - 430=4.3mm (行程: 0.7±0.2mm)
  - 500=5.0mm (行程: 1.3±0.2mm)
- 非编带, 不启用

ITEM	PART NAME	QUANTITY	MATERIAL	FINISH
5	COVER	1	LCP	BLACK
4	ACTUATOR	1	SILICONE	/
3	CONTACT	1	STAINLESS STEEL	Ag-PLATED
2	TERMINAL	2	BRASS	Ag-PLATED
1	HOUSING	1	LCP	BLACK

X. ± 0.3	X' ± 3'	UNITS	MM
.X ± 0.2	.X' ± 2'	MAT'L	
.XX ± 0.1	.XX' ± 1'	FINISH	
.XXX ± 0.05	.XXX' ± 0.5'		

NAME(INTENDED USE)	TMRV SERIES TACT SWITCH	HON YUAN	HON YUAN PRECISION IND. CO.,LTD.
PART NO.(INTENDED USE)	1TS009A-****-***0	TITLE:	PRODUCT DRAWING
APPD:	ZO 2015-11-10	DWG NO.:	1TS009A
CHKD:	LI 2015-11-10	SCALE	SHEET 10/1
DR: Y.Y.Chen	2015-11-10	REV.	1/1

THESE DRAWINGS AND SPECIFICATIONS ARE THE PROPERTY OF HON YUAN PRECISION IND. CO., LTD. AND SHALL NOT BE REPRODUCED, COPIED OR USED IN ANY MANNER WITHOUT PERMISSION NO. 531, 019

## X-ON Electronics

Largest Supplier of Electrical and Electronic Components

*Click to view similar products for [Tactile Switches](#) category:*

*Click to view products by [HYP](#) manufacturer:*

Other Similar products are found below :

[5GTH92001](#) [5GTH9202242](#) [6407-250V-25273P](#) [ADTSA62NV](#) [ADTSA62RV](#) [B3F-3123](#) [1977177-8](#) [1977266-1](#) [ADTSA63NV](#)  
[ADTSM21NSVTR](#) [ADTSM25RVTR](#) [ADTSM32NVTR](#) [ADTSMW64RV](#) [FSMRA4JHA04](#) [GS4.70F300QP](#) [3ESH9R](#) [KSC241J](#) [SP DELTA](#)  
[LFS](#) [3FTL600RAS](#) [3FTL640RAS](#) [Y96K132V0FPLFS](#) [5GTH9658222](#) [ADTSM31NVTR](#) [EVQ-P1D05K](#) [2-1977120-7](#) [TSJW-5.2-260-TR](#)  
[KMT011MNGJLHS](#) [70-201.0](#) [ADTSG648NV](#) [ADTSM62KSVTR](#) [ADTSM648NV](#) [95C06E3RAT](#) [5GTH96561](#) [3ATH9Q](#) [FSM4JSMLXTR](#)  
[FSM4JSMXL](#) [FSMRA8JHA04](#) [HARS0073](#) [Y97HS12A5RAFP](#) [Y97BT23B2HAFP](#) [Y33R411N9FPLFT](#) [Y31C01402FPLFS](#)  
[PTS645SK50SMTR92](#) [ADTSM32NVB](#) [KMS233GPWTLFG](#) [Y78B42324FP](#) [Y33R21116FPLFT](#) [Y31B43131FPLFG](#) [Y78B64124FP](#)  
[Y71243251FP](#) [Y33R31119FPLFT](#)