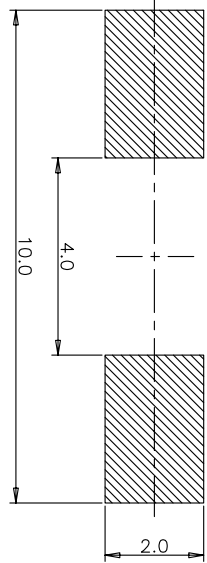
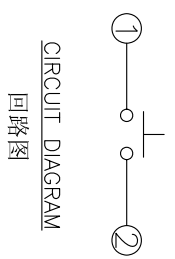
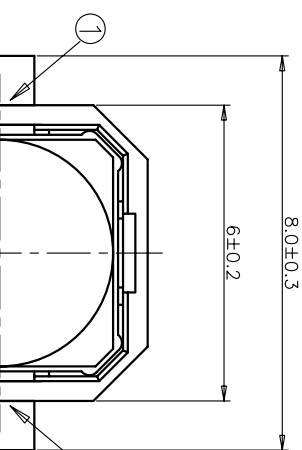


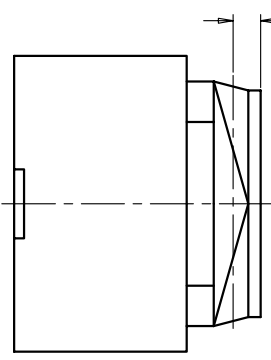
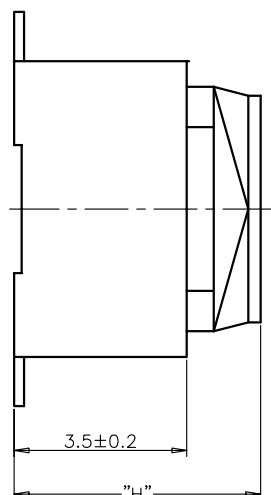
REV	ECN NO.	APPD
A	HC-14-0028	PRIOJOM
B	HC-15-0056	PRIOJOM



RECOMMENDED P.C.B. LAYOUT
安装尺寸图

规格 Specifications

额定负荷 Rating	DC 12V/50mA
接触电阻 Contact Resistance	100mΩ max.
绝缘电阻 Insulation resistance	DC100V 60S 100MΩ min.
抗电强度 Dielectric strength	AC250V(50~60HZ) 60S min.
操作力 Operation force	≤ 180±30gf / ≥ 250±50gf
寿命试验 Operating life	100,000cycles / 100,000cycles
行程 Travels	看左侧编码说明



PRODUCT NO.: 1T S009*****-CT

- 轻触开关 TMRV系列
- 外形: A=弧盖弯脚 B=平盖弯脚 C=弧盖平脚 D=平盖平脚
- 按钮颜色: 盖座颜色: 盖板颜色:
- 操作力度: 160=160±30gf, 180=180±30gf, 250=250±50gf, 260=260±50gf, 280=280±50gf, 300=300±50gf
- 手感: 0=常规, 1=大手感, 2=小手感, 3=特殊手感
- 产品高度(H): 430=4.3mm (行程: 0.7±0.2mm), 500=5.0mm (行程: 1.3±0.2mm)
- 材质: 0=LCP, 1=新增材质, 依次增加
- 非编带, 不启用
- 初始颜色 则不启用

ITEM	PART NAME	QUANTITY	MATERIAL	FINISH
5	COVER	1	LCP	BLACK
4	ACTUATOR	1	SILICONE	/
3	CONTACT	1	STAINLESS STEEL	Ag-PLATED
2	TERMINAL	2	BRASS	Ag-PLATED
1	HOUSING	1	LCP	BLACK

X	±	0.3	X' ±	3'	UNITS	MM
X	±	0.2	X' ±	2'	MAT'L	
.XX	±	0.1	.XX' ±	1'	FINISH	
.XXX	±	0.05	.XXX' ±	0.5'		

NAME/(INTENDED USE) TMRV SERIES TACT SWITCH
PART NO./(INTENDED USE) 1T S009C-*****-000

APPD: ZO 2015-11-10
CHD: M.H.LI 2015-11-10
DR: Y.Y.Chen 2015-11-10

DWG NO.: 1T S009C

HON YUAN
HON YUAN PRECISION IND. CO.,LTD.
SHENZHEN, CHINA.

SCALE SHEET 10/1
REV. 1/1 B

THESE DRAWINGS AND SPECIFICATIONS ARE THE PROPERTY OF HON YUAN PRECISION IND. CO.,LTD. ANY REPRODUCTION OR COPIED OR USED IN ANY MANNER WITHOUT THE PRIOR WRITTEN CONSENT OF HON YUAN PRECISION IND. CO., LTD.

X-ON Electronics

Largest Supplier of Electrical and Electronic Components

Click to view similar products for [Tactile Switches](#) category:

Click to view products by [HYP](#) manufacturer:

Other Similar products are found below :

[5GTH92001](#) [5GTH9202242](#) [6407-250V-25273P](#) [ADTSA62NV](#) [ADTSA62RV](#) [B3F-3123](#) [1977177-8](#) [1977266-1](#) [ADTSA63NV](#)
[ADTSM21NSVTR](#) [ADTSM25RVTR](#) [ADTSM32NVTR](#) [ADTSMW64RV](#) [FSMRA4JHA04](#) [GS4.70F300QP](#) [3ESH9R](#) [KSC241J](#) [SP DELTA](#)
[LFS](#) [3FTL600RAS](#) [3FTL640RAS](#) [Y96K132V0FPLFS](#) [5GTH9658222](#) [ADTSM31NVTR](#) [EVQ-P1D05K](#) [2-1977120-7](#) [TSJW-5.2-260-TR](#)
[KMT011MNGJLHS](#) [70-201.0](#) [ADTSG648NV](#) [ADTSM62KSVTR](#) [ADTSM648NV](#) [95C06E3RAT](#) [5GTH96561](#) [3ATH9Q](#) [FSM4JSMLXTR](#)
[FSM4JSMXL](#) [FSMRA8JHA04](#) [HARS0073](#) [Y97HS12A5RAFP](#) [Y97BT23B2HAFP](#) [Y33R411N9FPLFT](#) [Y31C01402FPLFS](#)
[PTS645SK50SMTR92](#) [ADTSM32NVB](#) [KMS233GPWTLFG](#) [Y78B42324FP](#) [Y33R21116FPLFT](#) [Y31B43131FPLFG](#) [Y78B64124FP](#)
[Y71243251FP](#) [Y33R31119FPLFT](#)