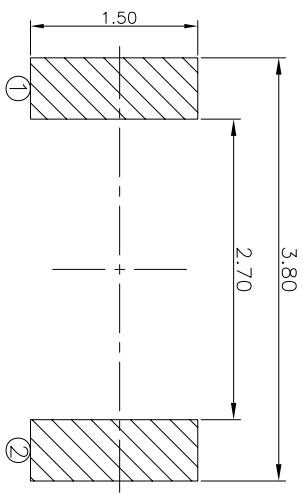
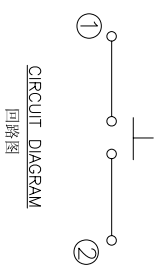
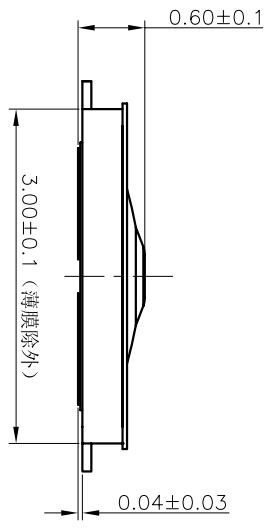
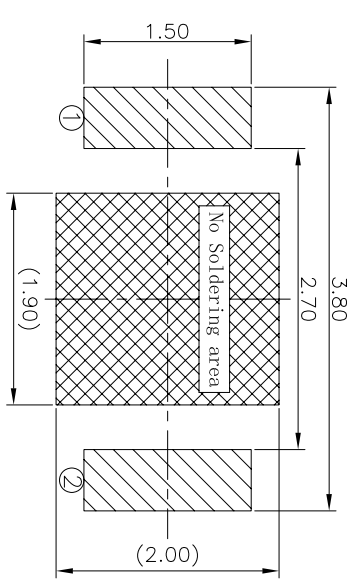


规格 Specifications

额定负荷 Rating	DC 12V/50mA
接触电阻 Contact Resistance	500mΩ max.
绝缘电阻 Insulation resistance	DC:100V 60S 100MΩ min.
抗电强度 Dielectric strength	AC250V(50-60HZ) 60S min.
操作力 Operation force	炉前180±50gf 炉后200±50gf
寿命试验 Operating Life	50,000 cycles
行程 Travels	0.13±0.08mm



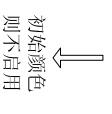
RECOMMENDED P.C.B. LAYOUT  
安装尺寸图



LAND PATTERN PLAN  
印刷电路板焊盘参考图

PRODUCT NO. : 1TS015A\*\*\*-\*\*\*A30 - \*\*

- 轻触开关
- 3X2系列
- 外形: A=两脚 B=两脚无按柄
- 按点颜色: 底座颜色: 贴膜颜色:
- 操作力度: 100=100gf, 120=120gf, 160=160gf, 180=180gf, 200=200gf, 220=220gf, 240=240gf, 330=330gf
- 手感: 0=常规(弹片), 1=大手感(弹片), 2=小手感(弹片), 3=特殊手感(弹片)
- 材质: 0=初始材质, 1=新增材质, 3=3个弹片依次增加
- 产品高度(H): 060=0.60mm, 065=0.65mm, 070=0.70mm
- 其它: CT=编带(非编带,不启用)



初始颜色  
则不启用

其它:  
CT=编带(非编带,不启用)

ITEM	PART NAME	QUANTITY	MATERIAL	FINISH
5	KNOB	1	POLYAMIDE	BLACK
4	FILM	1	POLYAMIDE	WHITE
3	DOME	2	SUS301	Ag-PLATED
2	HOUSING	1	POLYAMIDE	BLACK
1	TERMINAL	1	PHOSPHOR BRONZE	Ag-PLATED

UNITS	MM	NAME(INTENDED USE)	HON YUAN
X. ± 0.2	X* ± 0.2*	3X2 SERIES TACT SWITCHES	HON YUAN PRECISION IND. CO.,LTD.
X ± 0.1	.X* ± 0.1*	PART NO.(INTENDED USE)	SHENZHEN, CHINA, R.O.C.
.XX ± 0.01	.XX* ± 0.01*	1TS015A-1800-0600A30	PRODUCT DRAWING
.XXX ± 0.002	.XXX* ± 0.005*	APPD: ZO 7/22 2019	DWG NO.: 1TS015A-1800-0600A30-CT
		CHKD: M.H.L: 7/22 2019	SCALE SHEET REV.
		DR: Y.Y.Chen 7/22 2019	25/1 1/1 B

## X-ON Electronics

Largest Supplier of Electrical and Electronic Components

*Click to view similar products for [Tactile Switches](#) category:*

*Click to view products by [HYP](#) manufacturer:*

Other Similar products are found below :

[6407-250V-25273P](#) [ADTSA62NV](#) [B3F-3123](#) [1977177-8](#) [1977266-1](#) [ADTSA63NV](#) [ADTSM21NSVTR](#) [ADTSM25RVTR](#) [ADTSM32NVTR](#)  
[ADTSMW64RV](#) [1977120-6](#) [FSMRA4JHA04](#) [GS4.70F300QP](#) [KSC241J SP DELTA LFS](#) [3FTL600RAS](#) [3FTL640RAS](#) [6407-250V-25343P](#)  
[ADTSM31NVTR](#) [2-1977120-7](#) [TSJW-5.2-260-TR](#) [Y651050400P](#) [KMT011MNGJLHS](#) [70-201.0](#) [ADTSG648NV](#) [ADTSM62KSVTR](#)  
[ADTSM648NV](#) [95C06E3RAT](#) [3ATH9Q](#) [FSMRA8JHA04](#) [HARS0073](#) [Y33R411N9FPLFT](#) [Y33R51139FPLFT](#) [Y31C01402FPLFS](#)  
[PTS645SK50SMTR92](#) [ADTSM32NVB](#) [KMS233GPWTLFG](#) [Y78B64124FP](#) [Y31CJ244KFP LFS](#) [Y96D113G0FP LFS](#) [Y33A812C5FP LFT](#)  
[Y56B2D120FP LFS](#) [Y31C5144KFP LFS](#) [PTS645 DVM83-BN125-2 LFS](#) [B3W 1000G](#) [KSC621G OL LFS](#) [B3F 1002C](#) [B3F 0047H](#) [B3W](#)  
[1002C](#) [B3F 5001G](#) [B3W 1100C](#)