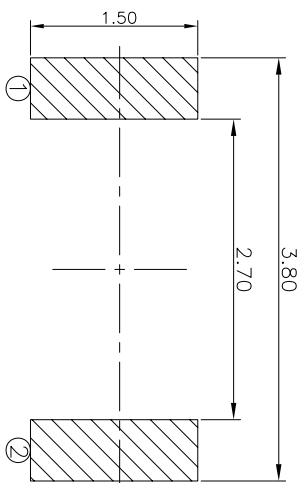
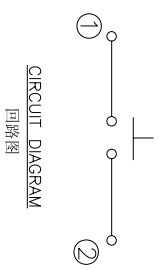
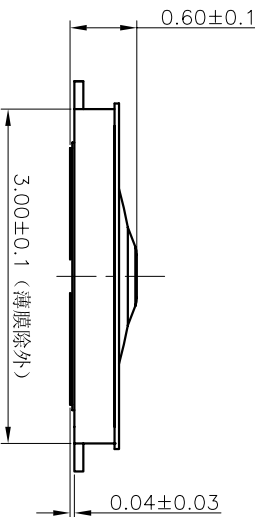
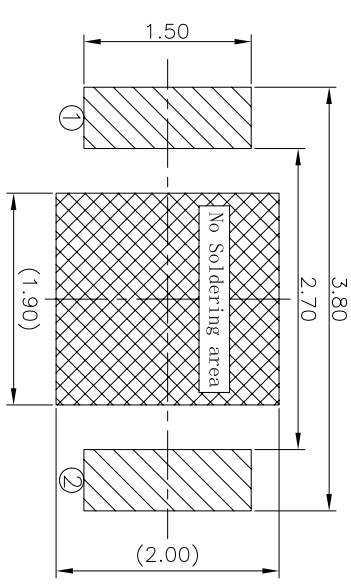


规格 Specifications

额定负荷 Rating	DC 12V/50mA
接触电阻 Contact Resistance	500mΩ max.
绝缘电阻 Insulation resistance	DC:100V 60S 100MΩ min.
抗电强度 Dielectric strength	AC250V(50-60HZ) 60S min.
操作力 Operation force	炉前260±60gf 炉后280±60gf
寿命试验 Operating Life	50,000 cycles
行程 Travels	0.13±0.08mm



RECOMMENDED P.C.B. LAYOUT
安装尺寸图



LAND PATTERN PLAN
印刷电路板焊盘参考图

PRODUCT NO. : 1TS015A***-***A30 - **

- 轻触开关
- 3X2系列
- 外形: A=两脚 B=两脚无按柄
- 按点颜色: 底座颜色: 贴膜颜色:
- 操作力度: 100=100gf, 120=120gf, 160=160gf, 180=180gf, 200=200gf, 220=220gf, 240=240gf, 330=330gf
- 手感: 0=常规(弹片), 1=大手感(弹片), 2=小手感(弹片), 3=特殊手感(弹片)
- 产品高度(H): 060=0.60mm, 065=0.65mm, 070=0.70mm
- 其它: CT=编带(非编带,不启用)
- 材质: 0=初始材质, 1=新增材质, 3=3个弹片依次增加



初始颜色
则不启用

ITEM	PART NAME	QUANTITY	MATERIAL	FINISH
5	KNOB	1	POLYAMIDE	BLACK
4	FILM	1	POLYAMIDE	WHITE
3	DOME	2	SUS301	Ag-PLATED
2	HOUSING	1	POLYAMIDE	BLACK
1	TERMINAL	1	PHOSPHOR BRONZE	Ag-PLATED

UNITS	MM	NAME(INTENDED USE)	FINISH
X. ± 0.2	X.* ± 0.2*	3X2 SERIES TACT SWITCHES	Q'TY
X ± 0.1	.X* ± 0.1*	PART NO.(INTENDED USE)	
.XX ± 0.01	.XX* ± 0.01*	1TS015A-2600-0600A30	
.XXX ± 0.002	.XXX* ± 0.005*		

THESE DRAWINGS AND SPECIFICATIONS ARE THE PROPERTY OF HON YUAN PRECISION IND. CO., LTD. AND SHALL NOT BE REPRODUCED, COPIED OR USED IN ANY MANNER WITHOUT THE PRIOR WRITTEN CONSENT OF HON YUAN PRECISION IND. CO., LTD.

CHKD: M.H.LI 7/22/2019
DR: Y.Y.Chen 7/22/2019

DWG NO.: 1TS015A-2600-0600A30-CT
SCALE SHEET REV. 25/1 1/1 B

X-ON Electronics

Largest Supplier of Electrical and Electronic Components

Click to view similar products for [Tactile Switches](#) category:

Click to view products by [HYP](#) manufacturer:

Other Similar products are found below :

[6407-250V-25273P](#) [ADTSA62NV](#) [B3F-3123](#) [1977177-8](#) [1977266-1](#) [ADTSA63NV](#) [ADTSM21NSVTR](#) [ADTSM25RVTR](#) [ADTSM32NVTR](#)
[ADTSMW64RV](#) [1977120-6](#) [FSMRA4JHA04](#) [GS4.70F300QP](#) [KSC241J SP DELTA LFS](#) [3FTL600RAS](#) [3FTL640RAS](#) [6407-250V-25343P](#)
[ADTSM31NVTR](#) [2-1977120-7](#) [TSJW-5.2-260-TR](#) [Y651050400P](#) [KMT011MNGJLHS](#) [70-201.0](#) [ADTSG648NV](#) [ADTSM62KSVTR](#)
[ADTSM648NV](#) [95C06E3RAT](#) [3ATH9Q](#) [FSMRA8JHA04](#) [HARS0073](#) [Y33R411N9FPLFT](#) [Y33R51139FPLFT](#) [Y31C01402FPLFS](#)
[PTS645SK50SMTR92](#) [ADTSM32NVB](#) [KMS233GPWTLFG](#) [Y78B64124FP](#) [Y31CJ244KFP LFS](#) [Y96D113G0FP LFS](#) [Y33A812C5FP LFT](#)
[Y56B2D120FP LFS](#) [Y31C5144KFP LFS](#) [PTS645 DVM83-BN125-2 LFS](#) [B3W 1000G](#) [KSC621G OL LFS](#) [B3F 1002C](#) [B3F 0047H](#) [B3W](#)
[1002C](#) [B3F 5001G](#) [B3W 1100C](#)