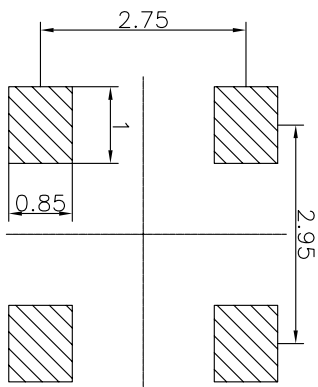
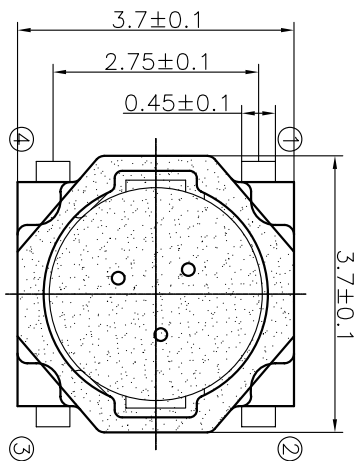


| REV | ECN NO. | APPD |
|-----|------------|--------|
| A | HC-16-0121 | PROJOM |

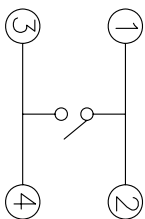
规格 Specifications

| | | |
|----------------------------|--------------------------|--------------|
| 额定负荷 Rating | DC 12V/50mA | |
| 接触电阻 Contact Resistance | 100mΩ max. | |
| 绝缘电阻 Insulation resistance | DC100V 60S 100MΩ min. | |
| 抗电强度 Dielectric strength | AC250V(50~60HZ) 60S min. | |
| 操作力 Operation force | 160±30gf | 250±50gf |
| 寿命试验 Operating life | 100,000cycles | 70,000cycles |
| 行程 Travels | 0.13±0.05mm | |



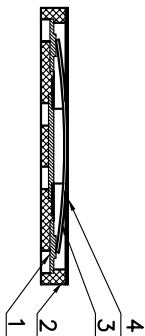
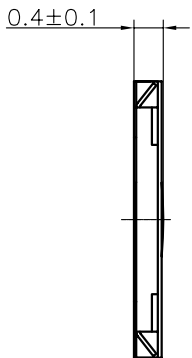
RECOMMENDED P.C.B. LAYOUT

安装尺寸图



CIRCUIT DIAGRAM

回路图



PRODUCT NO.: 1TS017C -*****-CT

轻触开关
3.7X3.7系列
外形:
材料:
0=LCP
1=新增材质
依次增加
产品高度(H):
040=0.40mm
非编带
编带, 不启用

操作力度:
160=160±30gf
250=250±50gf
手感:
0=常规
1=大手感
2=小手感

| ITEM | PART NAME | QUANTITY | MATERIAL | FINISH |
|------|-----------|----------|-----------------|-----------|
| 4 | PE-FILE | 1 | PE | / |
| 3 | CONTACT | 1 | STAINLESS STEEL | Ag-PLATED |
| 2 | HOUSING | 1 | LCP | BLACK |
| 1 | TERMINAL | 1 | BRONZE | Ag-PLATED |

| | | | |
|------------|-------------|--------|----|
| X. ± 0.3 | X' ± 3' | UNITS | MM |
| X ± 0.2 | X' ± 2' | MAT'L | |
| .XX ± 0.1 | .XX' ± 1' | FINISH | |
| XXX ± 0.05 | XXX' ± 0.5' | | |

| | |
|----------------------------------|-------------------|
| NAME(INTENDED USE) | HON YUAN |
| HON YUAN PRECISION IND. CO.,LTD. | |
| SHENZHEN, CHINA. | |
| TITLE: | PRODUCT DRAWING |
| APPD: | ZO 2016-11-12 |
| CHKD: | M.H.LI 2016-11-12 |
| DR.Y.Y.Chen 2016-11-12 | |
| DWG NO.: | 1TS017C |

THESE DRAWINGS AND SPECIFICATIONS ARE THE PROPERTY OF HON YUAN PRECISION IND. CO., LTD. AND SHALL NOT BE REPRODUCED, COPIED OR USED IN ANY MANNER WITHOUT THE PRIOR WRITTEN CONSENT OF HON YUAN PRECISION IND. CO., LTD.

| | | |
|-------|-------|------|
| SCALE | SHEET | REV. |
| 10/1 | 1/1 | A |

X-ON Electronics

Largest Supplier of Electrical and Electronic Components

Click to view similar products for [Tactile Switches](#) category:

Click to view products by [HYP](#) manufacturer:

Other Similar products are found below :

[5GTH92001](#) [5GTH9202242](#) [6407-250V-25273P](#) [ADTSA62NV](#) [ADTSA62RV](#) [B3F-3123](#) [1977177-8](#) [1977266-1](#) [ADTSA63NV](#)
[ADTSM21NSVTR](#) [ADTSM25RVTR](#) [ADTSM32NVTR](#) [ADTSMW64RV](#) [FSMRA4JHA04](#) [GS4.70F300QP](#) [3ESH9R](#) [KSC241J](#) [SP DELTA](#)
[LFS](#) [3FTL600RAS](#) [3FTL640RAS](#) [Y96K132V0FPLFS](#) [5GTH9658222](#) [ADTSM31NVTR](#) [EVQ-P1D05K](#) [2-1977120-7](#) [TSJW-5.2-260-TR](#)
[KMT011MNGJLHS](#) [70-201.0](#) [ADTSG648NV](#) [ADTSM62KSVTR](#) [ADTSM648NV](#) [95C06E3RAT](#) [5GTH96561](#) [3ATH9Q](#) [FSM4JSMLXTR](#)
[FSM4JSMXL](#) [FSMRA8JHA04](#) [HARS0073](#) [Y97HS12A5RAFP](#) [Y97BT23B2HAFP](#) [Y33R411N9FPLFT](#) [Y31C01402FPLFS](#)
[PTS645SK50SMTR92](#) [ADTSM32NVB](#) [KMS233GPWTLFG](#) [Y78B42324FP](#) [Y33R21116FPLFT](#) [Y31B43131FPLFG](#) [Y78B64124FP](#)
[Y71243251FP](#) [Y33R31119FPLFT](#)