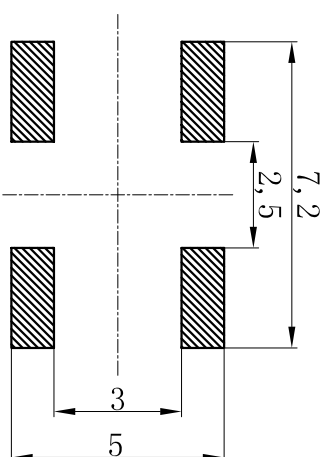
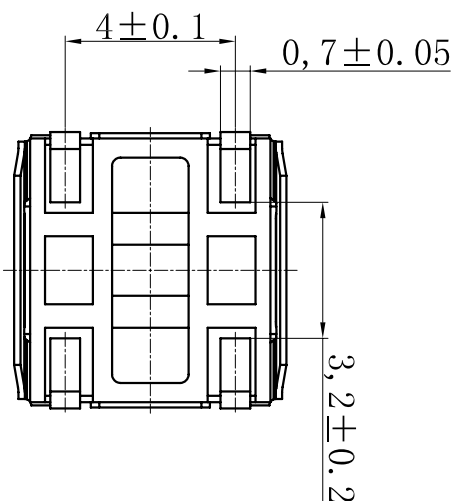
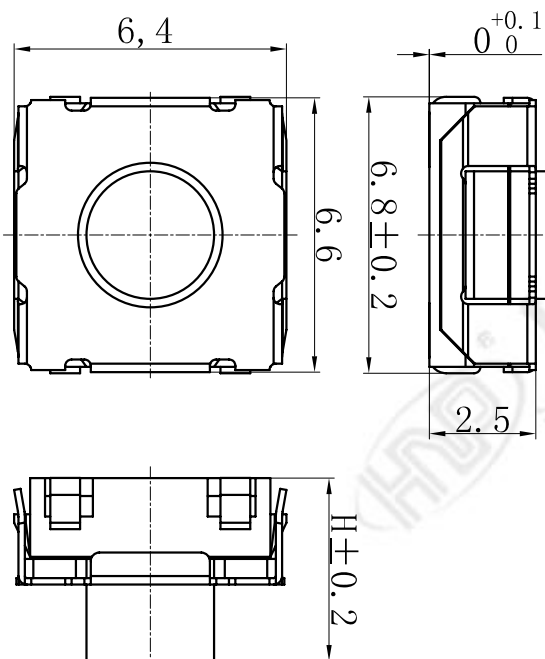


CIRCUIT DIAGRAM

回路图

| 规格 Specifications          |                          |
|----------------------------|--------------------------|
| 额定负荷 Rating                | DC 12V/0.5A              |
| 接触电阻 Contact Resistance    | ≤ 0.03Ω                  |
| 绝缘电阻 Insulation resistance | DC100V 60S 100MΩ min.    |
| 抗电强度 Dielectric strength   | AC250V(50~60HZ) 60S min. |
| 操作力 Operation force        | 360±70gf                 |
| 寿命试验 Operating Life        | 300,000 cycles           |
| 行程 Travels                 | 0.30±0.1mm               |



RECOMMENDED P.C.B. LAYOUT  
安装尺寸图

PRODUCT NO. : 1TS018A\*\*\*-\*\*\*A5 - CT

轻触开关  
6X6X3.4硅胶包脚系列

外形:

按钮颜色:  
底座颜色:  
盖板颜色:

操作力度:  
100=100gf  
180=180gf  
260=260gf  
360=360gf

手感:  
0=常规  
1=大手感  
2=小手感  
3=特殊手感

材质:  
0=初始材质  
1=新增材质  
依次增加

产品高度 (H):  
310=3.1mm  
340=3.4mm  
380=3.8mm  
430=4.3mm  
500=5.0mm

编带  
非编带, 不启用

| ITEM | PART NAME | MATERIAL |
|------|-----------|----------|
| 5    | 弹片        | 不锈钢覆银    |
| 4    | 盖板        | 不锈钢0.15  |
| 3    | 按钮        | 硅胶       |
| 2    | 底座        | PPA      |
| 1    | 卡件        | 黄铜0.3镀银  |

| UNITS  | MM | NAME(INTENDED USE)     | HON YUAN                         |
|--------|----|------------------------|----------------------------------|
| MATL   |    | 6X6X3.4硅胶包脚            | HON YUAN PRECISION IND. CO.,LTD. |
| FINISH |    | 1TS018AW-3600-3400A5   | SHENZHEN, CHINA, R.D.C.          |
| Q'TY   |    | APPD: ZD 4/27/2016     | PRDDUCT DRAWING                  |
|        |    | CHKD: MHLI 4/27/2016   | DWG NO.: 1TS018AW-3600-3400A5-CT |
|        |    | DR: Y.Y.Chen 4/27/2016 |                                  |

THESE DRAWINGS AND SPECIFICATIONS ARE THE PROPERTY OF HON YUAN PRECISION IND. CO., LTD. AND SHALL NOT BE REPRODUCED, COPIED OR USED IN ANY MANNER WITHOUT THE PRIOR WRITTEN CONSENT OF HON YUAN PRECISION IND. CO., LTD.

| SCALE | SHEET | REV. |
|-------|-------|------|
| 10/1  | 1/1   | A    |

## X-ON Electronics

Largest Supplier of Electrical and Electronic Components

*Click to view similar products for [Tactile Switches](#) category:*

*Click to view products by [HYP](#) manufacturer:*

Other Similar products are found below :

[6407-250V-25273P](#) [ADTSA62NV](#) [B3F-3123](#) [1977177-8](#) [1977266-1](#) [ADTSA63NV](#) [ADTSM21NSVTR](#) [ADTSM25RVTR](#) [ADTSM32NVTR](#)  
[ADTSMW64RV](#) [1977120-6](#) [FSMRA4JHA04](#) [GS4.70F300QP](#) [KSC241J SP DELTA LFS](#) [3FTL600RAS](#) [3FTL640RAS](#) [6407-250V-25343P](#)  
[ADTSM31NVTR](#) [2-1977120-7](#) [TSJW-5.2-260-TR](#) [Y651050400P](#) [KMT011MNGJLHS](#) [70-201.0](#) [ADTSG648NV](#) [ADTSM62KSVTR](#)  
[ADTSM648NV](#) [95C06E3RAT](#) [3ATH9Q](#) [FSMRA8JHA04](#) [HARS0073](#) [Y33R411N9FPLFT](#) [Y33R51139FPLFT](#) [Y31C01402FPLFS](#)  
[PTS645SK50SMTR92](#) [ADTSM32NVB](#) [KMS233GPWTLFG](#) [Y78B64124FP](#) [Y31CJ244KFP LFS](#) [Y96D113G0FP LFS](#) [Y33A812C5FP LFT](#)  
[Y56B2D120FP LFS](#) [Y31C5144KFP LFS](#) [PTS645 DVM83-BN125-2 LFS](#) [B3W 1000G](#) [KSC621G OL LFS](#) [B3F 1002C](#) [B3F 0047H](#) [B3W](#)  
[1002C](#) [B3F 5001G](#) [B3W 1100C](#)