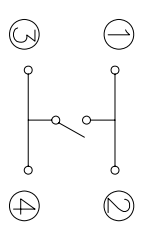
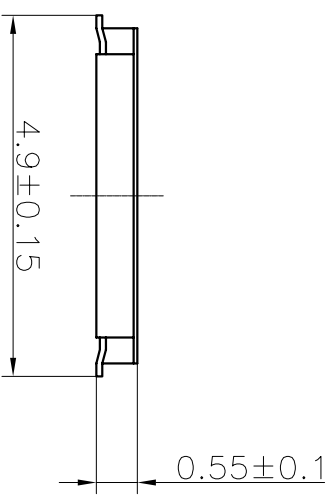


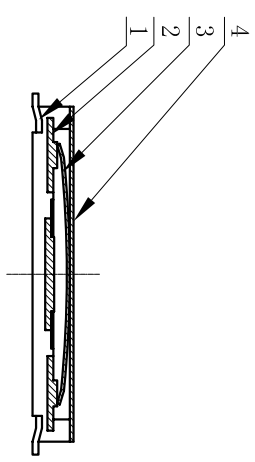
规格 Specifications

额定负荷 Rating	DC 12V/50mA
接触电阻 Contact Resistance	100mΩ max.
绝缘电阻 Insulation resistance	DC100V 60S 100MΩ min.
抗电强度 Dielectric strength	AC250V(50~60Hz) 60S min.
操作力 Operation force	250±50gf
寿命试验 Operating Life	100,000cycles
行程 Travels	0.15±0.1mm

RECOMMENDED P.C.B. LAYOUT
安装尺寸图



CIRCUIT DIAGRAM
回路图



PRODUCT NO.: 1TS019B***-*****A1 - **

轻触开关
4.5X4.5系列

外形:
A=平脚
B=弯脚

按点颜色:
底座颜色:
贴膜颜色:

操作力度:
160=160gf
250=250gf
290=290gf
初始颜色
则不启用

手感:
0=常规(弹片)
1=大手感(弹片)
2=小手感(弹片)
3=特殊手感(弹片)

材质:
0=初始材质
1=新增材质
依次增加

产品高度(H):
040=0.40mm
055=0.55mm

其它:
CT=编带(非编带,不启用)

ITEM	PART NAME	QUANTITY	MATERIAL	FINISH
4	FILM	1	PI	YELLOW
3	DOME	1	STAINLESS STEEL	Ag-PLATED
2	HOUSING	1	LCP	GREY
1	TERMINAL	1	PHOSPHOR BRONZE	Ag-PLATED

UNITS	MM	NAME(INTENDED USE)	HON YUAN
X. ± 0.2	X' ± 3'	4.5X4.5	HON YUAN PRECISION IND. CO.,LTD.
X ± 0.1	X' ± 2'	TACT SWITCH	SHENZHEN, CHINA.
.XX ± 0.05	.XX' ± 1'	PART NO.(INTENDED USE)	TITLE:
.XXX ± 0.03	.XXX' ± 0.5'	1TS019B-2500-0550A1	PRODUCT DRAWING
		APPD: ZO 2020-5-11	DWG NO.:
		CHKD: M.H.LI 2020-5-11	1TS019B-2500-0550A1-CT
		DR: Y.Y.Chen 2020-5-11	

THESE DRAWINGS AND SPECIFICATIONS ARE THE PROPERTY OF HON YUAN PRECISION IND. CO., LTD. AND SHALL NOT BE REPRODUCED, COPIED OR USED IN ANY MANNER WITHOUT THE PRIOR WRITTEN CONSENT OF HON YUAN PRECISION IND. CO., LTD.

SCALE SHEET REV.
10/1 1/1 A

X-ON Electronics

Largest Supplier of Electrical and Electronic Components

Click to view similar products for [Tactile Switches](#) category:

Click to view products by [HYP](#) manufacturer:

Other Similar products are found below :

[6407-250V-25273P](#) [ADTSA62NV](#) [B3F-3123](#) [1977177-8](#) [1977266-1](#) [ADTSA63NV](#) [ADTSM21NSVTR](#) [ADTSM25RVTR](#) [ADTSM32NVTR](#)
[ADTSMW64RV](#) [1977120-6](#) [FSMRA4JHA04](#) [GS4.70F300QP](#) [KSC241J SP DELTA LFS](#) [3FTL600RAS](#) [3FTL640RAS](#) [6407-250V-25343P](#)
[ADTSM31NVTR](#) [2-1977120-7](#) [TSJW-5.2-260-TR](#) [Y651050400P](#) [KMT011MNGJLHS](#) [70-201.0](#) [ADTSG648NV](#) [ADTSM62KSVTR](#)
[ADTSM648NV](#) [95C06E3RAT](#) [3ATH9Q](#) [FSMRA8JHA04](#) [HARS0073](#) [Y33R411N9FPLFT](#) [Y33R51139FPLFT](#) [Y31C01402FPLFS](#)
[PTS645SK50SMTR92](#) [ADTSM32NVB](#) [KMS233GPWTLFG](#) [Y78B64124FP](#) [Y31CJ244KFP LFS](#) [Y96D113G0FP LFS](#) [Y33A812C5FP LFT](#)
[Y56B2D120FP LFS](#) [Y31C5144KFP LFS](#) [PTS645 DVM83-BN125-2 LFS](#) [B3W 1000G](#) [KSC621G OL LFS](#) [B3F 1002C](#) [B3F 0047H](#) [B3W](#)
[1002C](#) [B3F 5001G](#) [B3W 1100C](#)