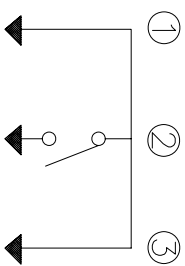
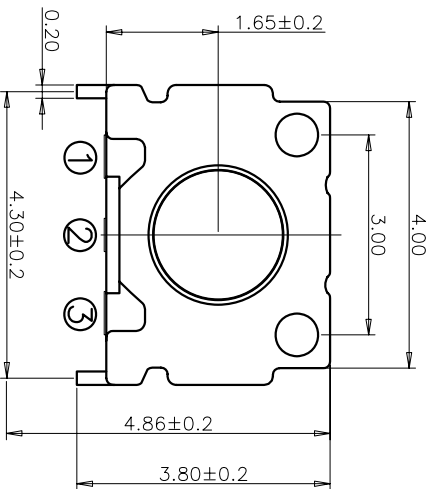
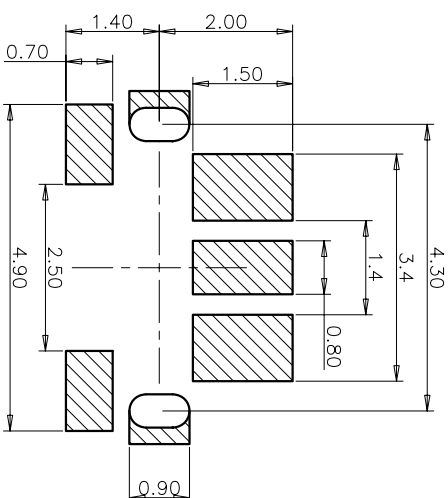


## 规格 Specifications

额定负荷 Rating	DC 12V/50mA
接触电阻 Contact Resistance	100mΩ max.
绝缘电阻 Insulation resistance	DC 100V 60S 100MΩ min.
抗电强度 Dielectric strength	AC 250V(50-60HZ) 60S min.
操作力 Operation force	160±50gf
寿命试验 Operating Life	100,000 cycles
行程 Travels	0.15±0.1mm
包装数量 Package	2000PCS/Reel



## CIRCUIT DIAGRAM



## P.C.B LAYOUT

PRODUCT NO.: 1TS022A\*\*\*-3500A3-CT

轻触开关  
4. 5X3.35系列  
外形:  
按钮颜色:  
底座颜色:  
盖板颜色:  
初始颜色, 则不启用

操作力度:  
160=160gf  
250=250gf  
:

手感:  
0=常规  
1=大手感  
2=小手感  
3=特殊手感

材料:  
0=初始材料  
1=新增材料  
依次增加  
产品高度(H):  
350=3.50mm

编带  
非编带, 不启用

ITEM	PART NAME	QUANTITY	MATERIAL	FINISH
5	ACTUATOR	1	LCP	WHITE
4	COVER	1	磷铜	Ag-PLATED
3	DOME	2	SUS301	Ag-PLATED
2	HOUSING	1	LCP	BLACK
1	TERMINAL	3	磷铜	Ag-PLATED

UNITS	MM
X. ± 0.3	X' ± 0.3'
.X ± 0.2	.X' ± 0.2'
.XX ± 0.1	.XX' ± 0.1'
.XXX ± 0.05	.XXX' ± 0.05'

THESE DRAWINGS AND SPECIFICATIONS ARE THE PROPERTY OF HON YUAN PRECISION IND. CO., LTD. ANY REPRODUCTION OR COPIED OR USED IN ANY MANNER WITHOUT THE PRIOR WRITTEN CONSENT OF HON YUAN PRECISION IND. CO., LTD.

NAME(INTENDED USE)	4.5X3.4	TACT SWITCH
PART NO.(INTENDED USE)	1TS022A-1600-3500A3-CT	
APPD:	W.P.Lu 2023-12-11	
CHKD:	S.L.Li 2023-12-11	
DR:	K.Ding 2023-12-11	
TITLE:	PRODUCT DRAWING	

Q'TY	DR:	DWG NO.:	SCALE	SHEET	REV.
	K.Ding 2023-12-11	1TS022A-1600-3500A3-CT	10/1	1/1	A

## X-ON Electronics

Largest Supplier of Electrical and Electronic Components

*Click to view similar products for [Tactile Switches](#) category:*

*Click to view products by [HYP](#) manufacturer:*

Other Similar products are found below :

[6407-250V-25273P](#) [ADTSA62NV](#) [B3F-3123](#) [1977177-8](#) [1977266-1](#) [ADTSA63NV](#) [ADTSM21NSVTR](#) [ADTSM25RVTR](#) [ADTSM32NVTR](#)  
[ADTSMW64RV](#) [1977120-6](#) [FSMRA4JHA04](#) [GS4.70F300QP](#) [KSC241J SP DELTA LFS](#) [3FTL600RAS](#) [3FTL640RAS](#) [Y96K132V0FPLFS](#)  
[09158](#) [6407-250V-25343P](#) [ADTSM31NVTR](#) [2-1977120-7](#) [TSJW-5.2-260-TR](#) [TME1-01-Z](#) [Y651050400P](#) [KMT011MNGJLHS](#) [70-201.0](#)  
[ADTSG648NV](#) [ADTSM62KSVTR](#) [ADTSM648NV](#) [95C06E3RAT](#) [3ATH9Q](#) [FSMRA8JHA04](#) [HARS0073](#) [Y33R411N9FPLFT](#)  
[Y33R51139FPLFT](#) [Y31C01402FPLFS](#) [PTS645SK50SMTR92](#) [ADTSM32NVB](#) [KMS233GPWTFLG](#) [Y78B64124FP](#) [Y33A812C5FP LFT](#)  
[Y56B2D120FP LFS](#) [PTS645 DVM83-BN125-2 LFS](#) [B3W 1000G](#) [B3F 1002C](#) [B3F 0047H](#) [B3W 1002C](#) [B3F 5001G](#) [B3W 1100C](#) [1-](#)  
[1571563-4](#)