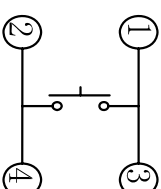
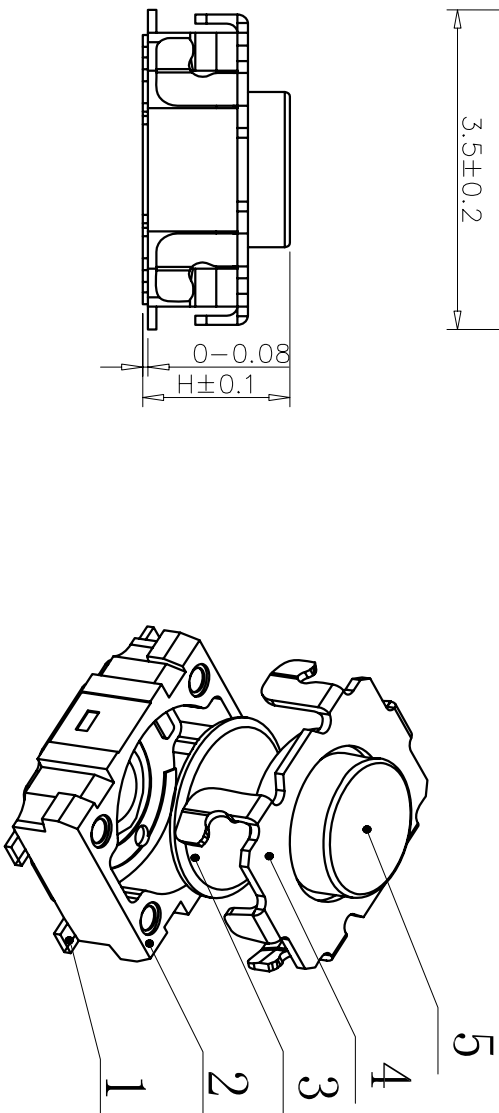
RECOMMENDED P.C.B. LAYOUT  
安装尺寸图

规格 Specifications	
额定负荷 Rating	DC 12V/50mA
接触电阻 Contact Resistance	100mΩ max.
绝缘电阻 Insulation resistance	DC100V 60S 100MQ min.
抗电强度 Dielectric strength	AC250V(50~60HZ) 60S min.
操作力 Operation force	250±50gf
寿命试验 Operating Life	100,000 cycles
行程 Travels	0.12±0.1mm

CIRCUIT DIAGRAM  
回路图

PRODUCT NO.: 1TS 029B\*\*\*-\*\*\*A7 - CT

轻触开关  
3.0×2.5系列

外形:

按钮颜色:  
底座颜色:  
盖板颜色:

操作力度:  
100=100gf  
160=160gf  
180=180gf  
250=250gf

手感:  
0=常规(45~75%)

材料:  
0=初始材质  
1=新增材质  
依次增加

产品高度(H):  
140=1.40mm

编带  
非编带, 不启用

ITEM	PART NAME	QUANTITY	MATERIAL	FINISH
5	ACTUATOR	1	LCP	
4	COVER	1	SUS	
3	DOME	2	SUS	Ag-PLATED
2	HOUSING	1	LCP	
1	TERMINAL	1	C5191	Ag-PLATED

X. ± 0.3	X' ± 3'	UNITS	NAME(INTENDED USE)	HON YUAN
X ± 0.2	X' ± 2'	MAT'L	3.0X2.5 TACT SWITCH	HON YUAN PRECISION IND. CO.,LTD. SHENZHEN, CHINA.
.XX ± 0.1	.XX' ± 1'	FINISH	PART NO.(INTENDED USE)	TITLE: PRODUCT DRAWING
.XXX ± 0.05	.XXX' ± 0.5'		1TS029B-2500-1400A7-CT	DWG NO.: 1TS029B-2500-1400A7-CT

APPD: W.P.Lu 2024/1/10	SCALE 10/1	SHEET 1/1	REV. A
CHKD: S.L.Li 2024/1/10	DWG NO.: 1TS029B-2500-1400A7-CT		
DR: K.DING 2024/1/10	TITLE: PRODUCT DRAWING		

THESE DRAWINGS AND SPECIFICATIONS ARE THE PROPERTY OF HON YUAN PRECISION IND. CO., LTD. AND SHALL NOT BE REPRODUCED, COPIED OR USED IN ANY MANNER WITHOUT THE PRIOR WRITTEN CONSENT OF HON YUAN

## X-ON Electronics

Largest Supplier of Electrical and Electronic Components

*Click to view similar products for [Tactile Switches](#) category:*

*Click to view products by [HYP](#) manufacturer:*

Other Similar products are found below :

[6407-250V-25273P](#) [ADTSA62NV](#) [B3F-3123](#) [1977177-8](#) [1977266-1](#) [ADTSA63NV](#) [ADTSM21NSVTR](#) [ADTSM25RVTR](#) [ADTSM32NVTR](#)  
[ADTSMW64RV](#) [1977120-6](#) [FSMRA4JHA04](#) [GS4.70F300QP](#) [KSC241J SP DELTA LFS](#) [3FTL600RAS](#) [3FTL640RAS](#) [6407-250V-25343P](#)  
[ADTSM31NVTR](#) [2-1977120-7](#) [TSJW-5.2-260-TR](#) [Y651050400P](#) [KMT011MNGJLHS](#) [70-201.0](#) [ADTSG648NV](#) [ADTSM62KSVTR](#)  
[ADTSM648NV](#) [95C06E3RAT](#) [3ATH9Q](#) [FSMRA8JHA04](#) [HARS0073](#) [Y33R411N9FPLFT](#) [Y33R51139FPLFT](#) [Y31C01402FPLFS](#)  
[PTS645SK50SMTR92](#) [ADTSM32NVB](#) [KMS233GPWTLFG](#) [Y78B64124FP](#) [Y31CJ244KFP LFS](#) [Y96D113G0FP LFS](#) [Y33A812C5FP LFT](#)  
[Y56B2D120FP LFS](#) [Y31C5144KFP LFS](#) [PTS645 DVM83-BN125-2 LFS](#) [B3W 1000G](#) [KSC621G OL LFS](#) [B3F 1002C](#) [B3F 0047H](#) [B3W](#)  
[1002C](#) [B3F 5001G](#) [B3W 1100C](#)