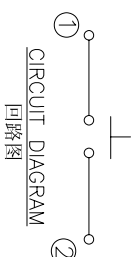
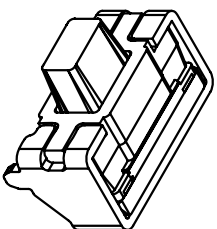
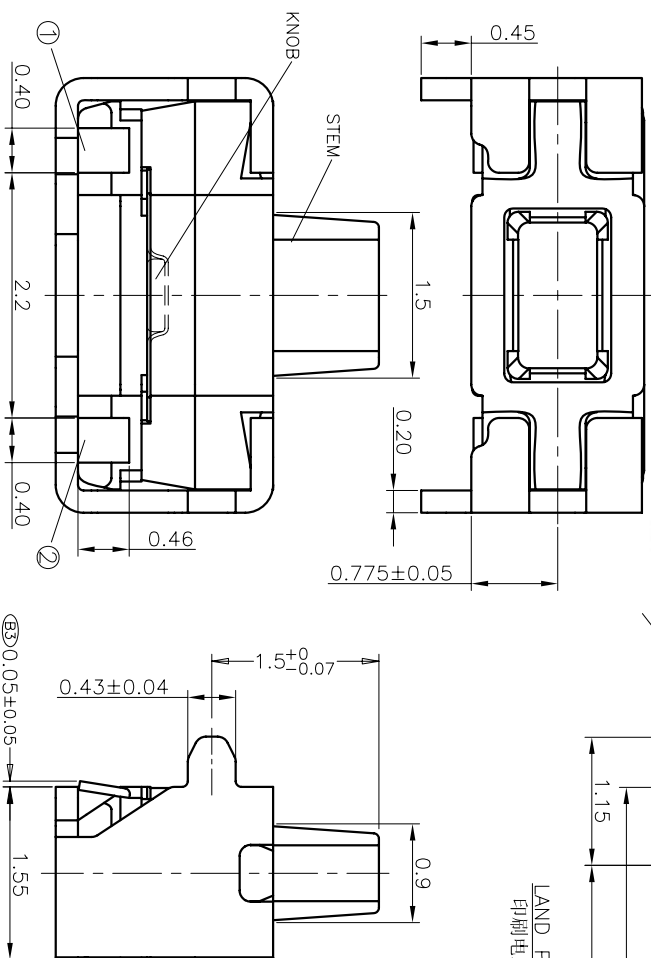
LAND PATTERN PLAN  
印刷电路板焊盘参考图

规格 Specifications	
额定负荷 Rating	DC 12V/50mA
接触电阻 Contact Resistance	500mΩ max.
绝缘电阻 Insulation resistance	DC:100V 60S 100MΩ min.
抗电强度 Dielectric strength	AC250V(50~60HZ) 60S min.
操作力 Operation force	160±30gf
寿命试验 Operating Life	200,000 cycles
行程 Travels	0.12±0.05mm

PRODUCT NO.: 1TS032A-1600-2903-CT

轻触开关  
2x3侧按系列  
外形:  
A=侧按  
其它:  
CT=编带(非编带,不启用)  
材料:  
3-4个弹片  
产品高度(H):  
290±2,90mm  
手感:  
0=常规(弹片)  
操作力度:  
160=160gf



(Back View)

8	STEM	1	POLYAMIDE	BLACK
7	METAL COVER	1	BRASS	Ag-PLATED
6	PLASTIC COVER	1	POLYAMIDE	BLACK
5	KNOB	1	POLYAMIDE	BLACK
4	FILM	1	POLYAMIDE	WHITE
3	DOME	3	SUS301	Ag-PLATED
2	HOUSING	1	POLYAMIDE	BLACK
1	TERMINAL	1	PHOSPHOR BRONZE	Ag-PLATED
ITEM	PART NAME	QUANTITY	MATERIAL	FINISH

ITEM	P/N	PART NAME	Q'TY	MAT'L	FINISH	SPECIFICATION	REMARK
X. ±	0.2	X. ±	3'	UNITS			
X ±	0.1	X. ±	2'	MAT'L			
.XX ±	0.05	.XX' ±	1'				
.XXX ±	0.03	.XXX' ±	0.5'	FINISH			
APPD: W.P.Lu 2024-01-16		NAME(INTENDED USE)		HON YUAN			
CHKD: S.L.Li 2024-01-16		2X3 SIDE PUSH SERIES		HON YUAN PRECISION IND. CO.,LTD.			
DR: Z.M.Cai 2024-01-16		LASER WATERPROOF		SHENZHEN, CHINA.			
		PART NO.(INTENDED USE)		TITLE:			
		1TS032A-1600-2903-CT		PRODUCT DRAWING			
DWG NO.:		1TS032A-1600-2903-CT		SCALE SHEET REV.			
				25/1 1/1 B			

THESE DRAWINGS AND SPECIFICATIONS ARE THE PROPERTY OF HON YUAN PRECISION IND. CO., LTD. AND SHALL NOT BE REPRODUCED, COPIED OR USED IN ANY MANNER WITHOUT THE PRIOR WRITTEN CONSENT OF HON YUAN PRECISION IND. CO., LTD.

## X-ON Electronics

Largest Supplier of Electrical and Electronic Components

*Click to view similar products for [Tactile Switches](#) category:*

*Click to view products by [HYP](#) manufacturer:*

Other Similar products are found below :

[6407-250V-25273P](#) [ADTSA62NV](#) [B3F-3123](#) [1977177-8](#) [1977266-1](#) [ADTSA63NV](#) [ADTSM21NSVTR](#) [ADTSM25RVTR](#) [ADTSM32NVTR](#)  
[ADTSMW64RV](#) [1977120-6](#) [FSMRA4JHA04](#) [GS4.70F300QP](#) [KSC241J SP DELTA LFS](#) [3FTL600RAS](#) [3FTL640RAS](#) [6407-250V-25343P](#)  
[ADTSM31NVTR](#) [2-1977120-7](#) [TSJW-5.2-260-TR](#) [Y651050400P](#) [KMT011MNGJLHS](#) [70-201.0](#) [ADTSG648NV](#) [ADTSM62KSVTR](#)  
[ADTSM648NV](#) [95C06E3RAT](#) [3ATH9Q](#) [FSMRA8JHA04](#) [HARS0073](#) [Y33R411N9FPLFT](#) [Y33R51139FPLFT](#) [Y31C01402FPLFS](#)  
[PTS645SK50SMTR92](#) [ADTSM32NVB](#) [KMS233GPWTLFG](#) [Y78B64124FP](#) [Y31CJ244KFP LFS](#) [Y96D113G0FP LFS](#) [Y33A812C5FP LFT](#)  
[Y56B2D120FP LFS](#) [Y31C5144KFP LFS](#) [PTS645 DVM83-BN125-2 LFS](#) [B3W 1000G](#) [KSC621G OL LFS](#) [B3F 1002C](#) [B3F 0047H](#) [B3W](#)  
[1002C](#) [B3F 5001G](#) [B3W 1100C](#)