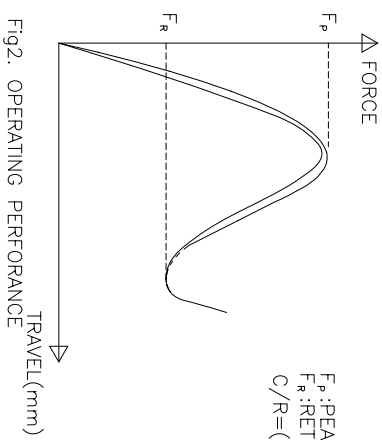
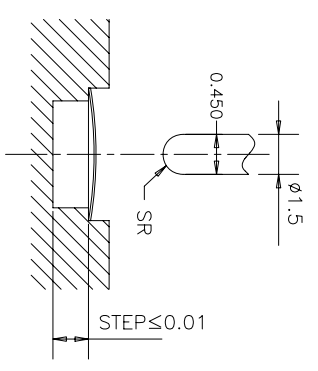


NOTES:  
 1. ALL THE OPERATING PERFORMANCE SPEC. IN BELLOW TABLE SHOULD BE MET. THE MEASURE METHOD IS SHOWN AS FIG.1. OPERATE THE DOME 10 TIMES BEFORE MEASURING.



- 1) TEST SPEED : 140 SPM
- 2) TEST FORCE :  $1.5 * F_p$
- 3) MATERIAL : ALUMINUM.
- 4) AFTER LIFE TEST, C/R DECREASE 30% MAX. OBVIOUS BURR, SCRATCHES, CRACKS IS FORBIDDEN.
- 5) DIMENSIONS MARKED  $\nabla$  SHOULD BE CHECKED BY Q.C. AND P.E.
6. HARMFUL MATERIAL CONTROL PLEASE FOLLOW ROHS

PART NAME	P.F.(gf)	C/R(%)	MAT'L	FINISH	STEP(mm)
836-0005-***	CP±20	60±15	SUS301	Ag PLATING	0

CP:	H:
100-----100gf	0.32-----80gf
120-----120gf	0.32-----100gf
140-----140gf	0.32-----120gf
160-----160gf	0.35-----140gf
180-----180gf	0.35-----160gf
200-----200gf	0.39-----180gf
230-----230gf	0.39-----200gf
250-----250gf	0.40-----230gf
280-----280gf	0.40-----250gf
	0.40-----280gf

L (mm)	L1 (mm)	L2 (mm)	L3 (mm)	L4 (mm)
4.06±0.02	4.10±0.10	3.10±0.20	1.30±0.10	1.00±0.10
4.06±0.02	4.10±0.10	3.10±0.20	1.30±0.10	1.00±0.10
4.06±0.02	4.10±0.10	3.10±0.20	1.30±0.10	1.00±0.10
4.06±0.02	4.10±0.10	3.10±0.20	1.30±0.10	1.00±0.10

X. ± 0.2	X' ± 0.2'	UNITS	MM	NAME(INTENDED USE)
X ± 0.1	X' ± 0.1'	MAT'L		METAL DOME FOR TACT SWITCH
.XX ± 0.05	.XX' ± 0.01'	FINISH		PART NO.(INTENDED USE)
.XXX ± 0.03	.XXX' ± 0.005'			N/A

THESE DRAWINGS AND SPECIFICATIONS ARE THE PROPERTY OF HON YUAN PRECISION IND. CO., LTD. AND SHALL NOT BE REPRODUCED, COPIED OR USED IN ANY MANNER WITHOUT THE PRIOR WRITTEN CONSENT OF HON YUAN PRECISION IND. CO., LTD.	Q'TY	CHKD: PROJUM 06/06'15	DWG NO.: 836-0000-000
	DR: M.H.LI 06/06'15 <td>SCALE SHEET REV. 1/1 1/1 C <td></td> </td>	SCALE SHEET REV. 1/1 1/1 C <td></td>	

REV	ECN NO.	APPD
A	HC050124	ZO
B	HC080020	ZO
C	HC150028	ZO

**HON YUAN**  
 HON YUAN PRECISION IND. CO.,LTD.  
 SHENZHEN, CHINA, R.O.C.

CUSTOMER DRAWING

SCALE SHEET REV. 1/1 1/1 C

## X-ON Electronics

Largest Supplier of Electrical and Electronic Components

*Click to view similar products for [Tactile Switches](#) category:*

*Click to view products by [HYP](#) manufacturer:*

Other Similar products are found below :

[KMR633NG LFG](#) [5GTH92001](#) [5GTH9202242](#) [6426-201-11343](#) [MJ1226](#) [MJTP1109B](#) [MJTP1138EAUTR](#) [MJTP1230BL](#) [MJTPSHW](#)  
[GS6.90F300QP](#) [1-1977223-0](#) [1-1977120-4](#) [ADTSA62NV](#) [ADTSA62RV](#) [ADTSA63KV](#) [ADTSA644NV](#) [ADTSM24NVTR](#) [ADTSMW66NV](#)  
[ADTSMW67RV](#) [ATM533VTR](#) [1571300-3](#) [B3F-3123](#) [B3F-6055A](#) [B3F-B32-01-KIT](#) [1977177-8](#) [1977266-1](#) [2-1977223-4](#) [2-1977223-7](#)  
[ADTS644KV](#) [ADTSA61RV](#) [ADTSA62KV](#) [ADTSA63NV](#) [ADTSA63RV](#) [ADTSA65NV](#) [ADTSM21NSVTR](#) [ADTSM25RVTR](#)  
[ADTSM31RVTR](#) [ADTSM32NVTR](#) [ADTSM61YVTR](#) [ADTSM63SVTR](#) [ADTSM644KVTR](#) [ADTSMW64RV](#) [ADTSMW69NV](#)  
[FSMRA4JHA04](#) [GS4.70F300QP](#) [D38999/20JJ37SA](#) [TL1105B](#) [TL1105J](#) [ATH447K2Q](#) [ATM534VTR](#)