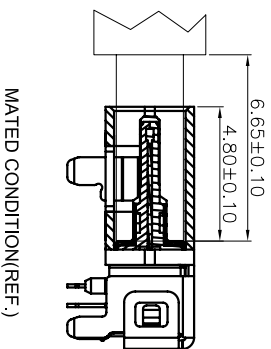
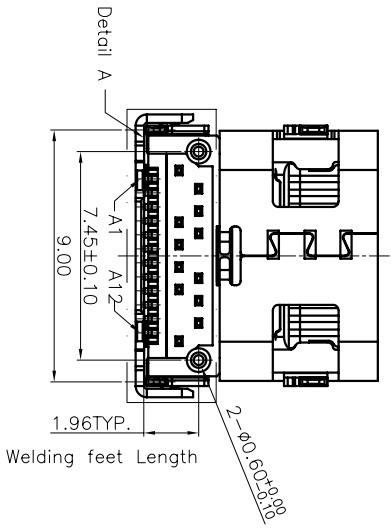
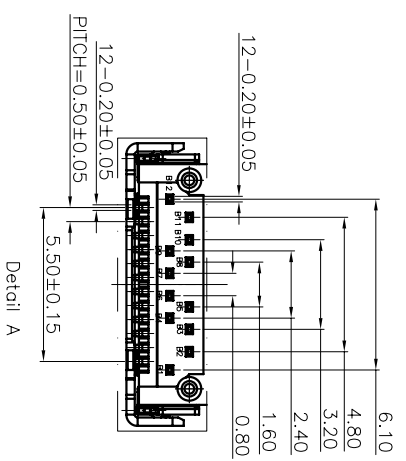
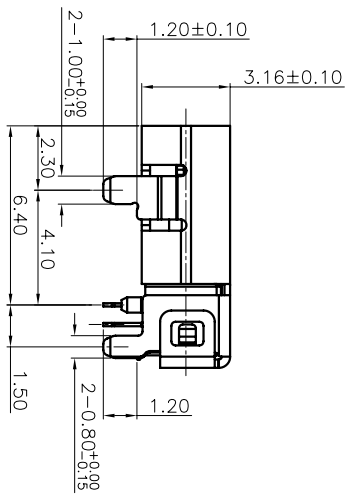
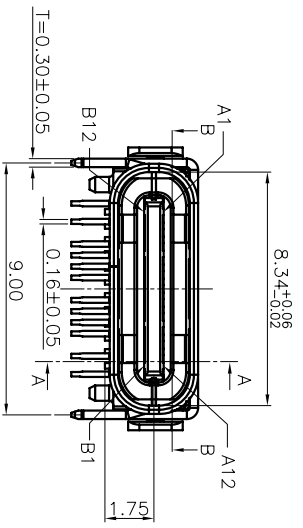
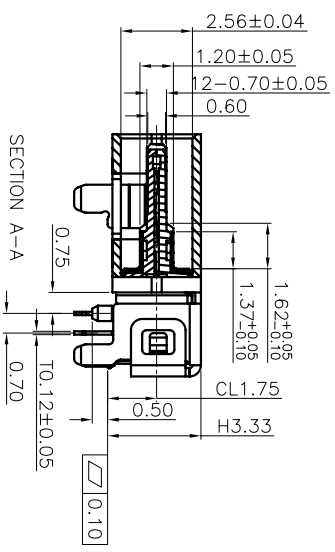
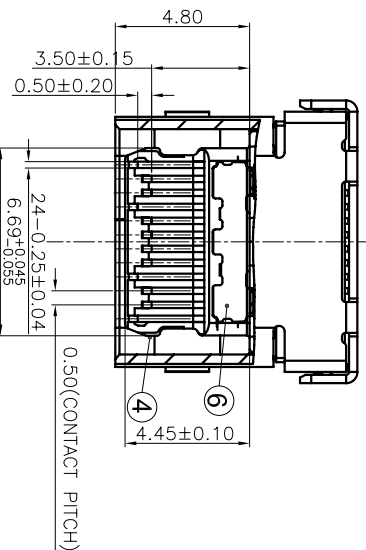
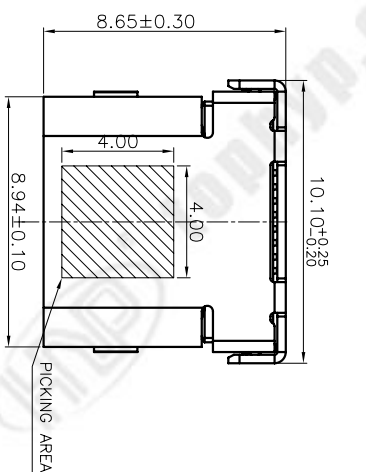


REV	ECN No.	DATE	REMARK
A	NEW	2023.08.12	NEW RELEASE
B	---	2023.09.25	圖框更新



**TABLE:**

NO	PART	QTY	Material
1	SHELL	1	STAINLESS STEEL 304 T=0.20mm, NI 30U" MIN PLATED
2	EMC Plate	1	STAINLESS STEEL 301 T=0.10mm,CLEAR ONLY
3	SHIELDING PLATE	1	STAINLESS STEEL 301, NO PLATED
4	CONTACT	24	NI 50U" MIN. UNDER PLATED OVER ALL PLATING TO OF THE SOLDER AREA
5	HOUSING	1	LCP BLACK UL94 V-0

**PART NO.:**  
HON YUAN  
HON YUAN PRECISION IND. CO., LTD.  
SHENZHEN, CHINA, R. O. C.

**QUALITY SYMBOL**

QUALITY	SYMBOL	GENERAL TOLERANCES	TITLE	THIRD ANGLE PROJECTION	UNIT	SCALE	SHEET NO.	DWG NO.
○		± .xxx	USB 3.1 C TYPE REC. TOP CONNECTOR	☉	mm	1:1	1 OF 2	TC016-24LB02R-C3
□		± 0.10	SINGLE SHELL (CL=1.75 L=8.65mm)(C3)					
△		± 0.25						
▲		± 0.50						
∇		± .xxx						
∇		± 0.10						
∇		± 0.25						
∇		± 0.50						
ANGULAR		± .xxx						

**APPROVED BY:** W.P.LU

**CHECKED BY:** S.L.LI

**DRAWN BY:** K.DING

**FRAME SIZE:** A4



## X-ON Electronics

Largest Supplier of Electrical and Electronic Components

*Click to view similar products for [USB Connectors](#) category:*

*Click to view products by [HYP](#) manufacturer:*

Other Similar products are found below :

[950](#) [MUSBD11135](#) [17-200721](#) [217450-1](#) [KMBVX-TH-5S-B30](#) [KUSBX-AS2N-W](#) [KUSBX-SMT2AP1S-W30](#) [935](#) [957](#) [30-498-6](#) [SK-60A-2](#)  
[1734082-1](#) [30-470](#) [30-489](#) [30-541](#) [A-USB A-2P-C](#) [MIKROE-1451](#) [USBFTVSCCG](#) [1-1734084-2](#) [10135326-001LF](#) [4198](#) [USB-A-D-VT](#)  
[USB-A-S-RA-TSMT](#) [1310-1023-02](#) [690-024-633-031](#) [UB-20PMFP-LC7001](#) [17-200011](#) [UB-20AFMM-LL7A01](#) [1040870124](#) [CAP-](#)  
[WCCMLPB1](#) [CAP-WCCMLPC1](#) [2274475-3](#) [UB-20BMFA-SL8001](#) [914-614A2025S10200](#) [USB3FTV7SAGF059](#) [ZX40-B-5S-1500-](#)  
[STDA\(30\)](#) [GSB3116344HR](#) [USB3FTV2SAZNF459](#) [USB3FTV7SAZNF459](#) [U221-041N-1WVS62-F5D](#) [HYCW153-USBD05-500B](#)  
[HYCW219-USBD05-075B](#) [HYCW148-USBD05-117B](#) [HYCW149-USBD05-740B](#) [HYCW204-USBD05-108B](#) [HYCW214-USBA04-113B](#)  
[HYCW213-USBA04-113B](#) [UB-20AMFM-SL7A01](#) [KMMX-BSMT35S-1-B30TR](#) [2345986-1](#)