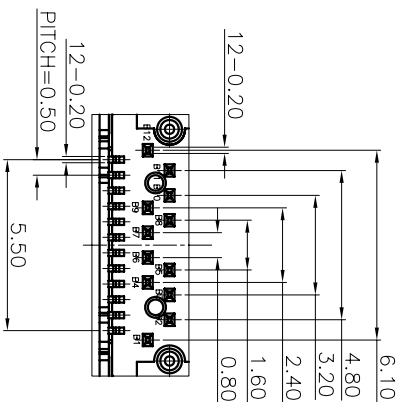
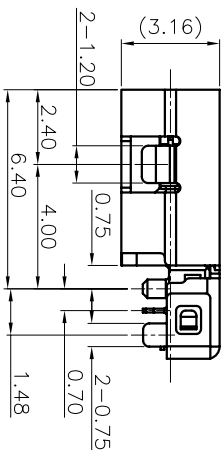
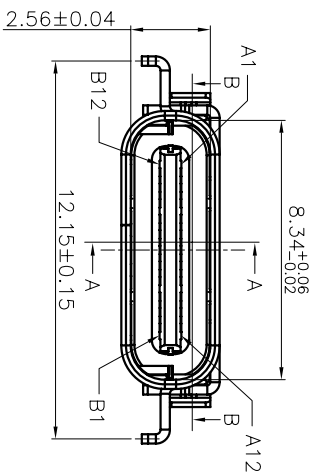
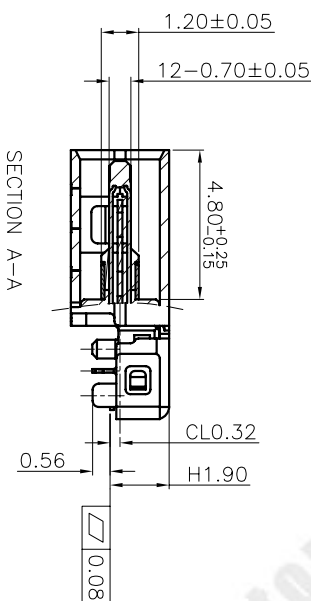
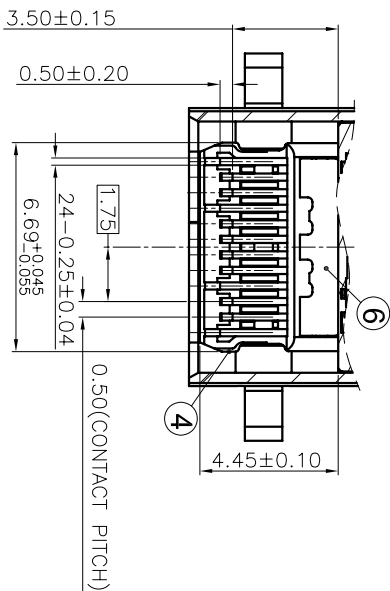
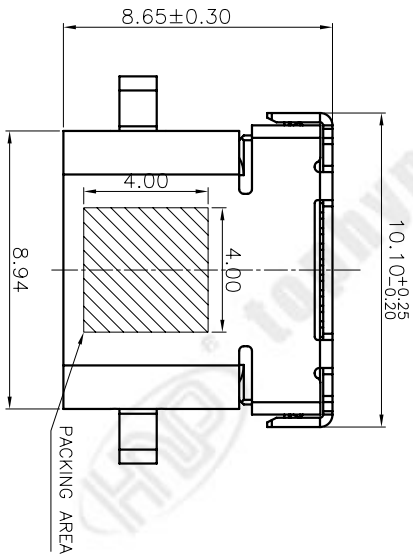
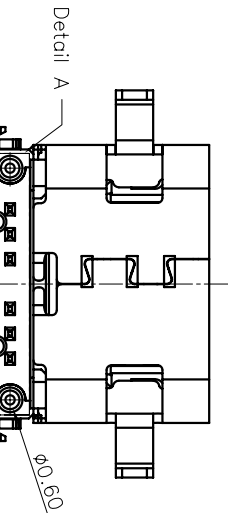


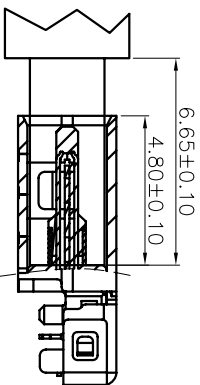
REV	ECN No.	DATE	REMARK
A	NEW	2023.08.12	NEW RELEASE
B	---	2023.09.25	图框更新



Detail A



MATED CONDITION(REF.)



NO	PART	QTY	Material
1	SHELL	1	STAINLESS STEEL 304 T=0.30mm, IN. 30U" MIN PLATED
2	EMC Plate	1	STAINLESS STEEL 301 T=0.10mm .CLEAR ONLY
3	SHIELDING PLATE	1	STAINLESS STEEL 301 T=0.15mm. CLEAR ONLY
4	CONTACT	24	COPPER STEEL CH31501 50U" MIN. UNDER PLATED OVER ALL. PLATING Tm OF THE SOLDER AREA
5	HOUSING	1	TOP BLACK UL94 V-0

PART NO.:  
HON YUAN  
HON YUAN PRECISION IND. (CO., LTD).  
SHENZHEN, CHINA, R.O.C.

TITLE  
TYPE C REC.SINGLE  
SHELL SINK CLO.32 L=8.65(C3)

DRAWN BY: K.DING

GENERAL TOLERANCES  
± 0.10  
± 0.25  
± 0.50

CHECKED BY: S.LLI

APPROVED BY: W.P.LU

QUALITY SYMBOL  
x.xxxx  
x.xx  
x.x

THIRD ANGLE PROJECTION

DWG NO. TC017-24LB02R-C3

ANGULAR ± 0.50

SCALE 1:1

SHEET NO. 1 OF 2



## X-ON Electronics

Largest Supplier of Electrical and Electronic Components

*Click to view similar products for [USB Connectors](#) category:*

*Click to view products by [HYP](#) manufacturer:*

Other Similar products are found below :

[950](#) [MUSBD11135](#) [17-200721](#) [217450-1](#) [KMBVX-TH-5S-B30](#) [KUSBX-AS2N-W](#) [KUSBX-SMT2AP1S-W30](#) [935](#) [957](#) [30-498-6](#) [SK-60A-2](#)  
[1734082-1](#) [30-470](#) [30-489](#) [30-541](#) [A-USB A-2P-C](#) [MIKROE-1451](#) [USBFTVSCCG](#) [1-1734084-2](#) [10135326-001LF](#) [4198](#) [USB-A-D-VT](#)  
[USB-A-S-RA-TSMT](#) [1310-1023-02](#) [690-024-633-031](#) [UB-20PMFP-LC7001](#) [17-200011](#) [UB-20AFMM-LL7A01](#) [1040870124](#) [CAP-](#)  
[WCCMLPB1](#) [CAP-WCCMLPC1](#) [2274475-3](#) [UB-20BMFA-SL8001](#) [914-614A2025S10200](#) [USB3FTV7SAGF059](#) [ZX40-B-5S-1500-](#)  
[STDA\(30\)](#) [GSB3116344HR](#) [USB3FTV2SAZNF459](#) [USB3FTV7SAZNF459](#) [U221-041N-1WVS62-F5D](#) [HYCW153-USBD05-500B](#)  
[HYCW219-USBD05-075B](#) [HYCW148-USBD05-117B](#) [HYCW149-USBD05-740B](#) [HYCW204-USBD05-108B](#) [HYCW214-USBA04-113B](#)  
[HYCW213-USBA04-113B](#) [UB-20AMFM-SL7A01](#) [KMMX-BSMT35S-1-B30TR](#) [2345986-1](#)