

CM1003 系列内置有高精度电压检测电路和延迟电路，通过检测电池的电压、电流，实现对电池的过充电、过放电、过电流等保护。适用于单节锂离子/锂聚合物可充电电池的保护电路。

■ 功能特点

- 1) 高精度电压检测功能*1

| | | |
|------------|-------------------|-----------|
| ● 过充电保护电压 | 3.500V ~ 4.600V | 精度 ±25mV |
| ● 过充电解除电压 | 3.100V ~ 4.600V | 精度 ±45mV |
| ● 过放电保护电压 | 2.000V ~ 3.400V | 精度 ±50mV |
| ● 过放电解除电压 | 2.000V ~ 3.400V | 精度 ±100mV |
| ● 放电过流保护电压 | 0.015V ~ 0.250V | 精度 ±5mV |
| ● 短路保护电压 | 0.065V ~ 0.500V | 精度 ±60mV |
| ● 充电过流保护电压 | -0.015V ~ -0.200V | 精度 ±5mV |
- 2) 内部检测延迟时间

| | | |
|------------|----------------------|---------|
| ● 过充电保护延时 | 0.25, 0.5, 1.0, 2.0s | 精度 ±30% |
| ● 过放电保护延时 | 32, 64, 128ms, 1.0s | 精度 ±30% |
| ● 放电过流保护延时 | 4, 8, 16, 32ms, 1.0s | 精度 ±30% |
| ● 充电过流保护延时 | 4, 8, 16, 32ms | 精度 ±30% |
- 3) 充电器检测及负载检测功能
- 4) 可选择向 0V 电池充电功能: 允许, 禁止
- 5) 可选择休眠功能: 有, 无
- 6) 可选择放电过流状态的解除条件: 断开负载, 连接充电器
- 7) 可选择放电过流状态的解除电压: V_{R10V} , V_{D10V}
- 8) 低电流消耗

| | |
|--------|---|
| ● 工作时 | 1.5 μ A (典型值) ($T_a = +25^\circ\text{C}$) |
| ● 休眠时 | 50 nA (最大值) ($T_a = +25^\circ\text{C}$) |
| ● 过放电时 | 0.5 μ A (典型值) ($T_a = +25^\circ\text{C}$) |
- 9) RoHS、无铅、无卤素

■ 应用领域

- 单节锂离子/锂聚合物可充电电池

■ 封装

- DFN1.9*1.6-6L
- DFN1.2*1.2-6L

*1 具体不同产品保护电压值请参考产品列表

■ 系统功能框图

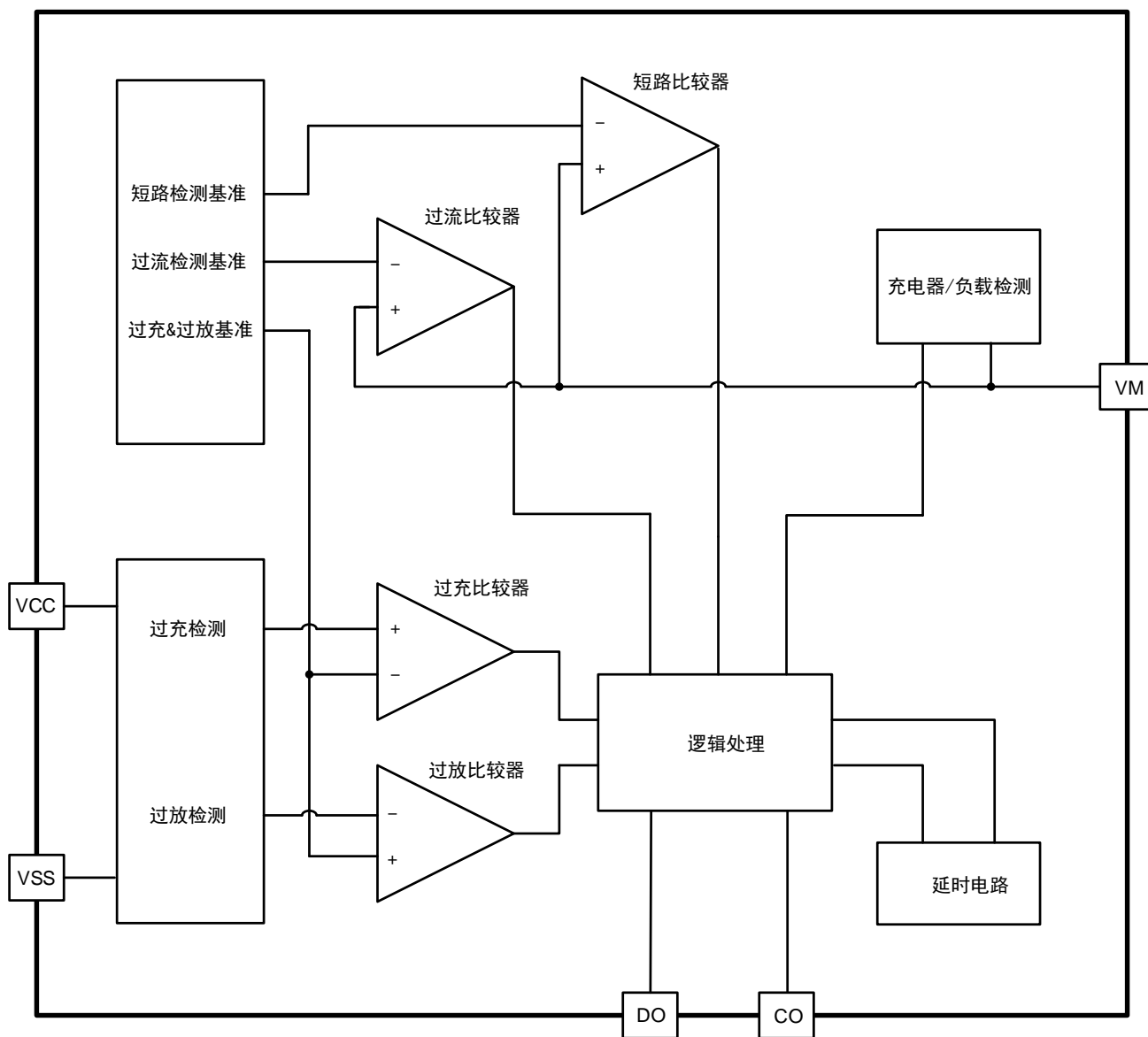


图 1

■ 引脚排列图

DFN1.9*1.6-6L

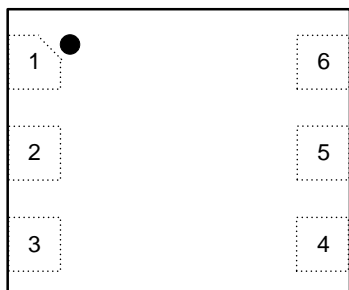


图 2 顶视图

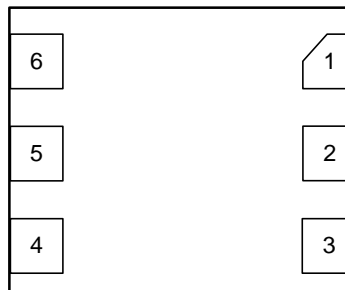


图 3 底视图

DFN1.2*1.2-6L

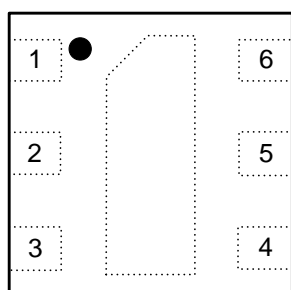


图 4 顶视图

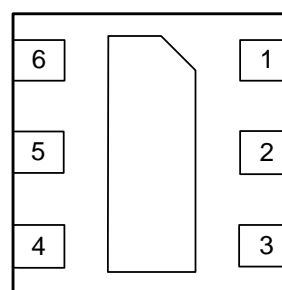


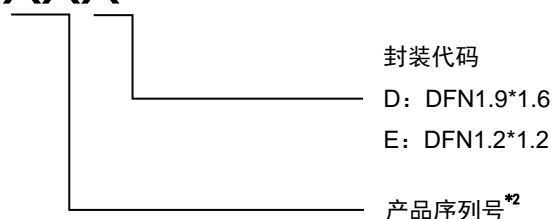
图 5 底视图

| 引脚号 | 符号 | 描述 |
|-----|-----|------------------------|
| 1 | NC | 无连接 |
| 2 | CO | 充电 MOSFET 控制端子 |
| 3 | DO | 放电 MOSFET 控制端子 |
| 4 | VSS | 电源接地端，与供电电源(电池)的负极相连 |
| 5 | VCC | 电源输入端，与供电电源(电池)的正极连接 |
| 6 | VM | 充放电电流检测端子，与充电器或负载的负极连接 |

表 1

■ 命名规则

CM1003-XXX



*2 请参阅产品列表, 以字母 AA~ZZ 表示

■ 产品列表
1. DFN1.9*1.6-6L
1.1 检测电压表

| 产品名称 | 过充电 保护电压 V _{OC} | 过充电 解除电压 V _{OCR} | 过放电 保护电压 V _{OD} | 过放电 解除电压 V _{ODR} | 放电过流 保护电压 V _{EC} | 短路 保护电压 V _{SHORT} | 充电过流 保护电压 V _{CHA} |
|------------|--------------------------------|---------------------------------|--------------------------------|---------------------------------|---------------------------------|----------------------------------|----------------------------------|
| CM1003-GAD | 4.275 V | 4.075 V | 2.800 V | 3.000 V | 0.050 V | 0.140 V | -0.050 V |
| CM1003-WAD | 4.425 V | 4.225 V | 2.800 V | 3.000 V | 0.050 V | 0.140 V | -0.050 V |
| CM1003-DAD | 4.475 V | 4.275 V | 2.800 V | 3.000 V | 0.050 V | 0.140 V | -0.050 V |
| CM1003-BED | 4.550 V | 4.350 V | 2.620 V | 3.000 V | 0.045 V | 0.109 V | -0.040 V |
| CM1003-BBD | 4.475 V | 4.275 V | 2.500 V | 2.800 V | 0.034 V | 0.109 V | -0.030 V |
| CM1003-BFD | 4.525 V | 4.325 V | 2.500 V | 2.900 V | 0.085 V | 0.220 V | -0.080 V |
| CM1003-BLD | 4.425 V | 4.225 V | 2.800 V | 3.000 V | 0.050 V | 0.140 V | -0.100 V |
| CM1003-BMD | 4.475 V | 4.275 V | 2.800 V | 3.000 V | 0.050 V | 0.140 V | -0.100 V |
| CM1003-BPD | 4.475 V | 4.275 V | 2.500 V | 2.900 V | 0.045 V | 0.140 V | -0.045 V |
| CM1003-BND | 4.525 V | 4.325 V | 2.800 V | 3.000 V | 0.050 V | 0.140 V | -0.100 V |
| CM1003-BKD | 4.550 V | 4.350 V | 2.800 V | 3.000 V | 0.045 V | 0.105 V | -0.040 V |
| CM1003-BUD | 4.280 V | 4.130 V | 2.800 V | 3.100 V | 0.100 V | 0.500 V | -0.100 V |
| CM1003-BWD | 4.475 V | 4.275 V | 2.500 V | 2.600 V | 0.130 V | 0.500 V | -0.100 V |
| CM1003-BVD | 4.475 V | 4.275 V | 2.500 V | 2.500 V | 0.030 V | 0.105 V | -0.030 V |
| CM1003-BZD | 4.425 V | 4.225 V | 2.500 V | 2.900 V | 0.045 V | 0.109 V | -0.045 V |
| CM1003-CAD | 4.425 V | 4.225 V | 2.800 V | 3.000 V | 0.080 V | 0.500 V | -0.080 V |
| CM1003-CBD | 4.475 V | 4.275 V | 2.500 V | 3.000 V | 0.080 V | 0.260 V | -0.080 V |

表 2

1.2 产品功能表

| 产品名称 | 向 0V 电池充电功能 | 放电过流状态解除条件 | 放电过流状态解除电压 | 休眠功能 | 过充自恢复功能 ³ | 延迟时间代码 ⁴ |
|------------|-------------|------------|-------------------|------|----------------------|---------------------|
| CM1003-GAD | 禁止 | 断开负载 | V _{RIOV} | 有 | 无 | H |
| CM1003-WAD | 禁止 | 断开负载 | V _{RIOV} | 有 | 无 | H |
| CM1003-DAD | 禁止 | 断开负载 | V _{RIOV} | 有 | 无 | H |
| CM1003-BED | 禁止 | 断开负载 | V _{RIOV} | 无 | 有 | H |
| CM1003-BBD | 允许 | 断开负载 | V _{RIOV} | 无 | 有 | G |
| CM1003-BFD | 禁止 | 断开负载 | V _{RIOV} | 无 | 有 | A |
| CM1003-BLD | 禁止 | 断开负载 | V _{RIOV} | 有 | 有 | H |
| CM1003-BMD | 禁止 | 断开负载 | V _{RIOV} | 有 | 有 | H |
| CM1003-BPD | 禁止 | 断开负载 | V _{RIOV} | 无 | 有 | A |
| CM1003-BND | 禁止 | 断开负载 | V _{RIOV} | 有 | 有 | H |
| CM1003-BKD | 禁止 | 断开负载 | V _{RIOV} | 有 | 有 | H |
| CM1003-BUD | 禁止 | 断开负载 | V _{DIOV} | 有 | 无 | C |
| CM1003-BWD | 允许 | 断开负载 | V _{DIOV} | 无 | 无 | C |
| CM1003-BVD | 允许 | 断开负载 | V _{RIOV} | 有 | 有 | A |
| CM1003-BZD | 允许 | 断开负载 | V _{RIOV} | 无 | 有 | F |
| CM1003-CAD | 允许 | 断开负载 | V _{DIOV} | 无 | 有 | H |
| CM1003-CBD | 禁止 | 断开负载 | V _{DIOV} | 有 | 有 | J |

表 3

2. DFN1.2*1.2-6L

2.1 检测电压表

| 产品名称 | 过充电 保护电压 V _{OC} | 过充电 解除电压 V _{OCR} | 过放电 保护电压 V _{OD} | 过放电 解除电压 V _{ODR} | 放电过流 V _{EC} | 短路 V _{SHORT} | 充电过流 V _{CHA} |
|------------|--------------------------------|---------------------------------|--------------------------------|---------------------------------|-------------------------|--------------------------|--------------------------|
| CM1003-BAE | 4.475 V | 4.275 V | 2.800 V | 2.800 V | 0.050 V | 0.250 V | -0.050 V |
| CM1003-BKE | 4.550 V | 4.350 V | 2.800 V | 3.000 V | 0.045 V | 0.105 V | -0.040 V |
| CM1003-BHE | 4.500 V | 4.250 V | 2.780 V | 2.780 V | 0.050 V | 0.250 V | -0.050 V |

表 4

2.2 产品功能表

| 产品名称 | 向 0V 电池充电 功能 | 放电过流状态 解除条件 | 放电过流状态 解除电压 | 休眠功能 | 过充自恢复 功能 ^{*3} | 延迟时间代 码 ^{*4} |
|------------|-----------------|----------------|-------------------|------|---------------------------|--------------------------|
| CM1003-BAE | 允许 | 断开负载 | V _{DIOV} | 有 | 有 | F |
| CM1003-BKE | 禁止 | 断开负载 | V _{RIOV} | 有 | 有 | H |
| CM1003-BHE | 允许 | 断开负载 | V _{DIOV} | 有 | 有 | I |

表 5

^{*3} 详见“功能描述”中过充电状态 2.1 及 2.2。

^{*4} 具体延迟时间见表 4。

备注：需要上述规格以外的产品时，请与本公司业务部门联系。

3. 延迟时间代码

| 延迟时间代码 | 过充电保护延时 T _{OC} | 过放电保护延时 T _{OD} | 放电过流延时 T _{EC} | 充电过流延时 T _{CHA} | 短路延时 T _{SHORT} |
|--------|----------------------------|----------------------------|---------------------------|----------------------------|----------------------------|
| A | 1000 ms | 32 ms | 16 ms | 16 ms | 280 μs |
| B | 1000 ms | 128 ms | 8 ms | 8 ms | 280 μs |
| C | 1000 ms | 128 ms | 16 ms | 16 ms | 280 μs |
| D | 1000 ms | 1000 ms | 1000 ms | 8 ms | 280 μs |
| E | 1000 ms | 128 ms | 16 ms | 8ms | 280 μs |
| F | 1000 ms | 64 ms | 8 ms | 8 ms | 280 μs |
| G | 1000 ms | 32 ms | 8 ms | 8 ms | 280 μs |
| H | 1000 ms | 64 ms | 16 ms | 16 ms | 280 μs |
| I | 1000 ms | 64 ms | 32 ms | 8 ms | 280 μs |
| J | 1000 ms | 128 ms | 32 ms | 32 ms | 530 us |

表 6

■ 绝对最大额定值

(除特殊注明以外 : Ta = +25°C)

| 项目 | 符号 | 绝对最大额定值 | 单位 |
|------------------|------------------|--------------------------------|----|
| VCC 和 VSS 之间输入电压 | VCC | VSS-0.3 ~ VSS+8.0 | V |
| VM 输入端子电压 | V _{VM} | VCC-15 ~ VCC+0.3 | V |
| CO 输出端子电压 | V _{CO} | V _{VM} -0.3 ~ VCC+0.3 | V |
| DO 输出端子电压 | V _{DO} | VSS-0.3 ~ VCC+0.3 | V |
| 工作温度范围 | T _{OPR} | -40 ~ +85 | °C |
| 储存温度范围 | T _{STG} | -40 ~ +125 | °C |

表 7
注意：所加电压超过绝对最大额定值，可能导致芯片发生不可恢复性损伤。

■ 电气特性

(除特殊注明以外 : Ta = +25°C)

| 项目 | 符号 | 测试条件 | 最小值 | 典型值 | 最大值 | 单位 |
|----------------------------|--------------------|---------------------------------|--------------------------|--------------------|--------------------------|----|
| [功耗] | | | | | | |
| 有休眠功能的型号 | | | | | | |
| 正常工作电流 | I _{OPE} | VCC=3.5V, V _{VM} =0V | 0.9 | 1.5 | 3.0 | μA |
| 休眠电流 | I _{PDN} | VCC=V _{VM} =1.5V | - | - | 50 | nA |
| [功耗] | | | | | | |
| 无休眠功能的型号 | | | | | | |
| 正常工作电流 | I _{OPE} | V1=V2=3.5V, V _{VM} =0V | 0.9 | 1.5 | 3.0 | μA |
| 过放电流 | I _{OPED} | VCC=V _{VM} =1.5V | - | 0.5 | 1 | μA |
| [检测电压] | | | | | | |
| 过充电保护电压 | V _{OC} | VCC=3.5 → 4.8V | V _{OC} -0.025 | V _{OC} | V _{OC} +0.025 | V |
| 过充电解除电压 | V _{OCR} | VCC=4.8 → 3.5V | V _{OCR} -0.045 | V _{OCR} | V _{OCR} +0.045 | V |
| 过放电保护电压 | V _{OD} | VCC=3.5 → 2.0V | V _{OD} -0.050 | V _{OD} | V _{OD} +0.050 | V |
| 过放电解除电压 | V _{ODR} | VCC=2.0 → 3.5V | V _{ODR} -0.100 | V _{ODR} | V _{ODR} +0.100 | V |
| 放电过流保护电压 | V _{EC} | VM-VSS=0→0.30V | V _{EC} -0.005 | V _{EC} | V _{EC} +0.005 | V |
| 短路保护电压 | V _{SHORT} | VM -VSS=0→1.5V | V _{SHORT} -0.06 | V _{SHORT} | V _{SHORT} +0.06 | V |
| 充电过流保护电压 | V _{CHA} | VSS-VM=0→0.30V | V _{CHA} -0.005 | V _{CHA} | V _{CHA} +0.005 | V |
| 放电过流解除电压 | V _{RIOV} | - | VCC-1.2 | VCC-0.8 | VCC-0.5 | V |
| | V _{DIOV} | - | V _{EC} -0.005 | V _{EC} | V _{EC} +0.005 | V |
| [延迟时间] | | | | | | |
| 过充电保护延时 | T _{OC} | VCC=3.5 → 4.8V | T _{OC} *70% | T _{OC} | T _{OC} *130% | ms |
| 过放电保护延时 | T _{OD} | VCC=3.5 → 2.0V | T _{OD} *70% | T _{OD} | T _{OD} *130% | ms |
| 放电过流保护延时 | T _{EC} | VM-VSS=0→0.30V | T _{EC} *70% | T _{EC} | T _{EC} *130% | ms |
| 充电过流保护延时 | T _{CHA} | VSS-VM=0→0.30V | T _{CHA} *70% | T _{CHA} | T _{CHA} *130% | ms |
| 短路保护延时 | T _{SHORT} | VM -VSS=0→1.5V | T _{SHORT} *50% | T _{SHORT} | T _{SHORT} *180% | μs |
| [内部电阻] | | | | | | |
| VCC 端子-VM 端子间电阻 | R _{VMC} | VCC=1.8V, V _{VM} =0V | 750 | 1500 | 3000 | kΩ |
| VM 端子-VSS 端子间电阻 | R _{VMS} | VCC=3.4V, V _{VM} =1.0V | 10 | 20 | 30 | kΩ |
| [输出电阻] | | | | | | |
| CO 端子电阻 “H” | R _{COH} | - | 5 | 10 | 20 | kΩ |
| CO 端子电阻 “L” | R _{COL} | - | 5 | 10 | 20 | kΩ |
| DO 端子电阻 “H” | R _{DOH} | - | 5 | 10 | 20 | kΩ |
| DO 端子电阻 “L” | R _{DOL} | - | 5 | 10 | 20 | kΩ |
| [向 0V 电池充电的功能] | | | | | | |
| 充电器起始电压 (允许向 0V 电池充电功能) | V _{OCH} | 允许向 0V 电池充电功能 | 0.0 | 0.7 | 1.5 | V |
| 电池电压 (禁止向 0V 电池充电功能) | V _{OIN} | 禁止向 0V 电池充电功能 | 0.9 | 1.2 | 1.5 | V |

表 8

■ 功能描述

1. 正常工作状态

IC持续检测连接在VCC与VSS端子之间电池电压，以及VM与VSS端子之间的电压，来控制充电和放电。当电池电压在过放电保护电压（ V_{OD} ）以上并在过充电保护电压（ V_{OC} ）以下，且VM端子电压在充电过流保护电压（ V_{CHA} ）以上并在放电过流保护电压（ V_{EC} ）以下时，IC的CO和DO端子都输出高电平，使充电控制用MOSFET和放电控制用MOSFET同时导通，这个状态称为“正常工作状态”。此状态下，可以正常充电和放电。

注意：初次连接电芯时，会有不能放电的可能性，此时，短接VM端子和VSS端子，或者连接充电器，就能恢复到正常工作状态。

2. 过充电状态

2.1 无过充自恢复功能的型号

正常工作状态下的电池，在充电过程中，连接在VCC与VSS端子之间电池电压，超过过充电保护电压（ V_{OC} ），并且这种状态持续的时间超过过充电保护延迟时间（ T_{OC} ）时，IC的CO端子输出电压由高电平变为低电平，关闭充电控制用的MOSFET，停止充电，这个状态称为“过充电状态”。

过充电状态在如下两种情况下可以解除，CO端子输出电压由低电平变为高电平，使充电控制用MOSFET导通。

(1) $0V(\text{典型值}) < VM < V_{EC}$ ，由于自放电使电池电压降低到过充电解除电压（ V_{OCR} ）以下时，过充电状态解除，恢复到正常工作状态。

(2) $VM > V_{EC}$ ，当电池电压降低到过充电保护电压（ V_{OC} ）以下时，过充电状态解除，恢复到正常工作状态，此功能称为负载检测功能。

备注：在发生过充电保护后连接着充电器的情况下（ $VM < 0V(\text{典型值})$ ），即使电池电压下降到过充电解除电压

（ V_{OCR} ）以下，也不能解除过充电状态。通过断开充电器的连接，VM端子电压上升到0V以上时，过充电状态解除。

2.2 有过充自恢复功能的型号

正常工作状态下的电池，在充电过程中，连接在VCC与VSS端子之间电池电压，超过过充电保护电压（ V_{OC} ），并且这种状态持续的时间超过过充电保护延迟时间（ T_{OC} ）时，IC的CO端子输出电压由高电平变为低电平，关闭充电控制用的MOSFET，停止充电，这个状态称为“过充电状态”。

过充电状态在如下两种情况下可以解除，CO端子输出电压由低电平变为高电平，使充电控制用MOSFET导通。

(1) $VM < V_{EC}$ ，电池电压降低到过充电解除电压（ V_{OCR} ）以下时，过充电状态解除，恢复到正常工作状态。

(2) 移开充电器并连接负载（ $VM > V_{EC}$ ），当电池电压降低到过充电保护电压（ V_{OC} ）以下时，过充电状态解除，恢复到正常工作状态，此功能称为负载检测功能。

3. 过放电状态

正常工作状态下的电池，在放电过程中，连接在VCC与VSS端子之间电池电压，降低到过放电保护电压（ V_{OD} ）以下，并且这种状态持续的时间超过过放电保护延迟时间（ T_{OD} ）时，IC的DO端子输出电压由高电平变为低电平，关闭放电控制用的MOSFET，停止放电，这个状态称为“过放电状态”。

3.1 有休眠功能的型号

当关闭放电控制用MOSFET后，VM由IC内部电阻上拉到VCC，IC功耗将减少至休眠时的消耗电流（ I_{PDN} ），这个状态称为“休眠状态”。不连接充电器， $VM \geq 0.7V(\text{典型值})$ ，即使VCC高于 V_{ODR} 也将维持过放电状态

过放电状态在以下两种情况下可以解除，DO端子输出电压由低电平变为高电平，使放电控制用MOSFET导通。

(1) 连接充电器，若 $VM \leq 0V(\text{典型值})$ ，当电池电压高于过放电保护电压（ V_{OD} ）时，过放电状态解除，恢复到正常工

作状态，此功能称为充电器检测功能。

(2) 连接充电器，若 $0V(\text{典型值}) < VM < 0.7V(\text{典型值})$ ，当电池电压高于过放电解除电压 (V_{ODR}) 时，过放电状态解除，恢复到正常工作状态。

3.2 无休眠功能的型号

当IC进入过放状态后，有以下三种方法解除：

(1) 连接充电器，若 $VM \leq 0V(\text{典型值})$ ，当电池电压高于过放电保护电压 (V_{OD}) 时，过放电状态解除，恢复到正常工作状态，此功能称为充电器检测功能。

(2) 连接充电器，若 $0V(\text{典型值}) < VM < 0.7V(\text{典型值})$ ，当电池电压高于过放电解除电压 (V_{ODR}) 时，过放电状态解除，恢复到正常工作状态。

(3) 没有连接充电器， $VM \geq 0.7V(\text{典型值})$ ，当电池电压高于过放电解除电压 (V_{ODR}) 时，过放电状态解除，恢复到正常工作状态，即“无休眠功能”。

4. 放电过流状态（放电过流保护和短路保护功能）

正常工作状态下的电池，IC通过VM端子电压持续检测放电电流。如果VM端子电压超过放电过流保护电压(V_{EC})，并且这种状态持续的时间超过放电过流保护延迟时间 (T_{EC})，则DO端子输出电压由高电平变为低电平，关闭放电控制用的MOSFET，停止放电，这个状态称为“放电过流状态”。而如果VM端子电压超过负载短路保护电压(V_{SHORT})，并且这种状态持续的时间超过负载短路保护延迟时间 (T_{SHORT})，则DO端子输出电压也由高电平变为低电平，关闭放电控制用的MOSFET，停止放电，这个状态称为“负载短路状态”。

进入放电过流保护状态后，有以下三种方法解除：

(1) 放电过流状态的解除条件 “断开负载” 及放电过流状态的解除电压 " V_{DIOV} ”

在放电过流状态下，芯片内部的VM端子与VSS端子间可通 R_{VMS} 电阻来连接。但是，在连接着负载的期间，VM端子电压由于连接着负载而变为VDD端子电压。若断开与负载的连接，则VM端子恢复回VSS端子电压。当VM端子电压降低到 V_{DIOV} 以下时，即可解除放电过流状态。

(2) 放电过流状态的解除条件 “断开负载” 及放电过流状态的解除电压 " V_{RIOV} ”

在放电过流状态下，芯片内部的VM端子与VSS端子间可通过 R_{VMS} 电阻来连接。但是，在连接着负载的期间，VM端子电压由于连接着负载而变为VDD端子电压。若断开与负载的连接，则VM端子恢复回VSS端子电压。当VM端子电压降低到 V_{RIOV} 以下时，即可解除放电过流状态。

(3) 放电过流状态的解除条件 “充电器连接”

在放电过流状态下，芯片内部的VM端子与VDD端子间可通过 R_{VMC} 电阻来连接。连接充电器，当VM端子电压降低到 V_{DIOV} 以下时，即可解除放电过流状态。

5. 充电过流状态

正常工作状态下的电池，在充电过程中，如果VM端子电压低于充电过流保护电压 (V_{CHA})，并且这种状态持续的时间超过充电过流保护延迟时间 (T_{CHA})，则CO端子输出电压由高电平变为低电平，关闭充电控制用的MOSFET，停止充电，这个状态称为“充电过流状态”。

进入充电过流保护状态后，如果断开充电器使VM端子电压高于充电过流检测电压 (V_{CHA}) 时，充电过流状态被解除，恢复到正常工作状态。

6. 向 0V 电池充电功能（允许）

此功能用于对已经自放电到0V的电池进行再充电。当连接在电池正极（P+）和电池负极（P-）之间的充电器电压，高于“向0V电池充电的充电器起始电压（ V_{0CH} ）”时，充电控制用MOSFET的门极固定为VCC端子的电位，由于充电器电压使MOSFET的门极和源极之间的电压差高于其导通电压（ V_{th} ），充电控制用MOSFET导通，开始充电。这时放电控制用MOSFET仍然是关断的，充电电流通过其内部寄生二极管流过。当电池电压高于过放电保护电压（ V_{OD} ）时，IC进入正常工作状态。

7. 向 0V 电池充电功能（禁止）

当连接内部短路的电池（0V电池）时，禁止向0V电池充电的功能会阻止对它再充电。当电池电压低于“0V电池充电禁止的电池电压（ V_{0IN} ）”时，充电控制用MOSFET的门极固定为P-电压，禁止充电。当电池电压高于“0V电池充电禁止的电池电压（ V_{0IN} ）”时，可以充电。

注意：请询问电池供应商，确认所购买的电池是否具备“允许向0V电池充电”的功能，还是“禁止向0V电池充电”的功能。

■ 典型应用原理图

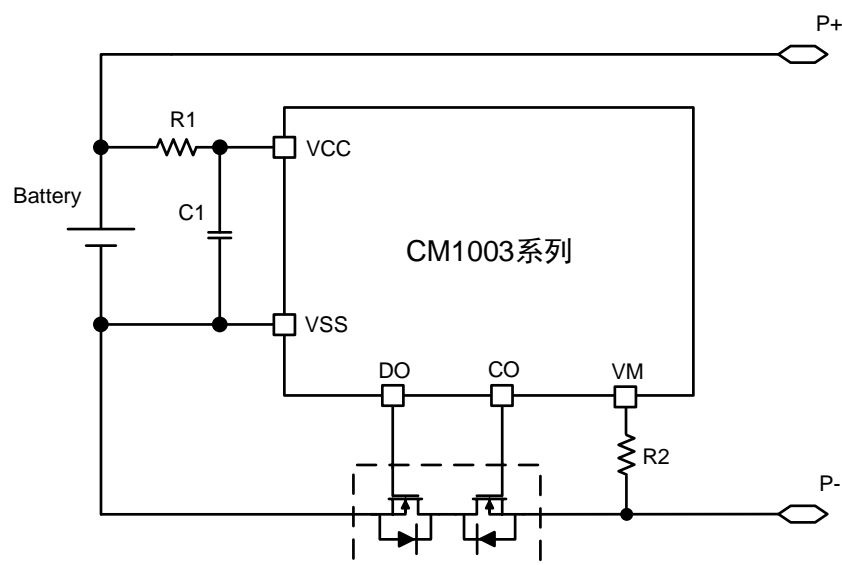


图 6

| 器件标识 | 典型值 | 参数范围 | 单位 |
|------|-----|--------------|------------------|
| R1 | 470 | 470 ~ 1500 | Ω |
| C1 | 0.1 | 0.047 ~ 0.22 | μF |
| R2 | 2 | 1 ~ 3 | $\text{k}\Omega$ |

表 9

注意：

1. 上述参数有可能不经预告而作更改。
2. 上述IC的原理图以及参数并不作为保证电路工作的依据，请在实际的应用电路上进行充分的实测后再设定参数。

■ 时序图

1. 过充电保护、充电过流保护

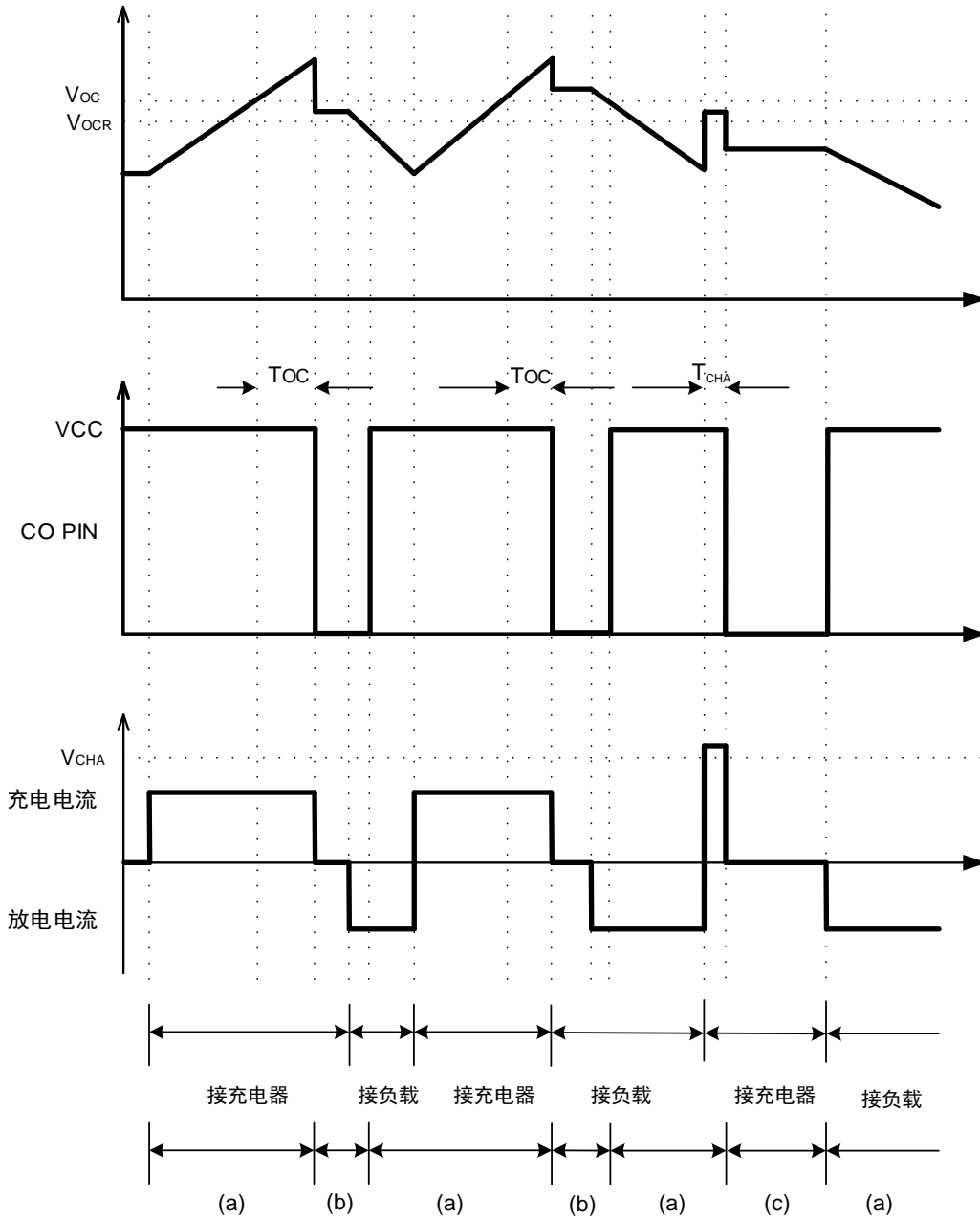


图 7

- (a) 正常工作状态
- (b) 过充电状态
- (c) 充电过流状态

2. 过放电保护、放电过流保护（有休眠功能）

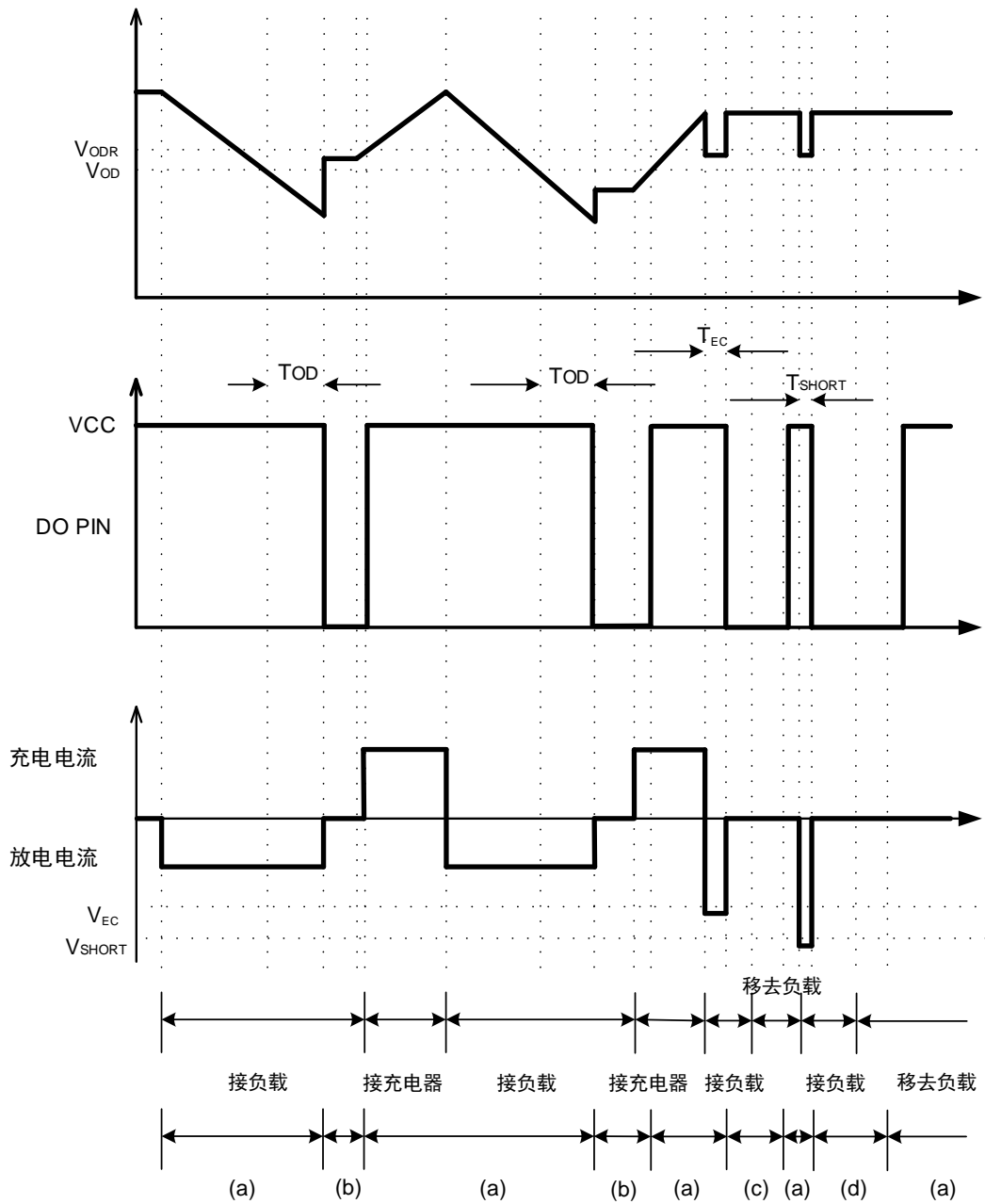


图 8

- (a) 正常工作状态
- (b) 过放电状态
- (c) 放电过流状态
- (d) 负载短路状态

3. 过放电保护、放电过流保护（无休眠功能）

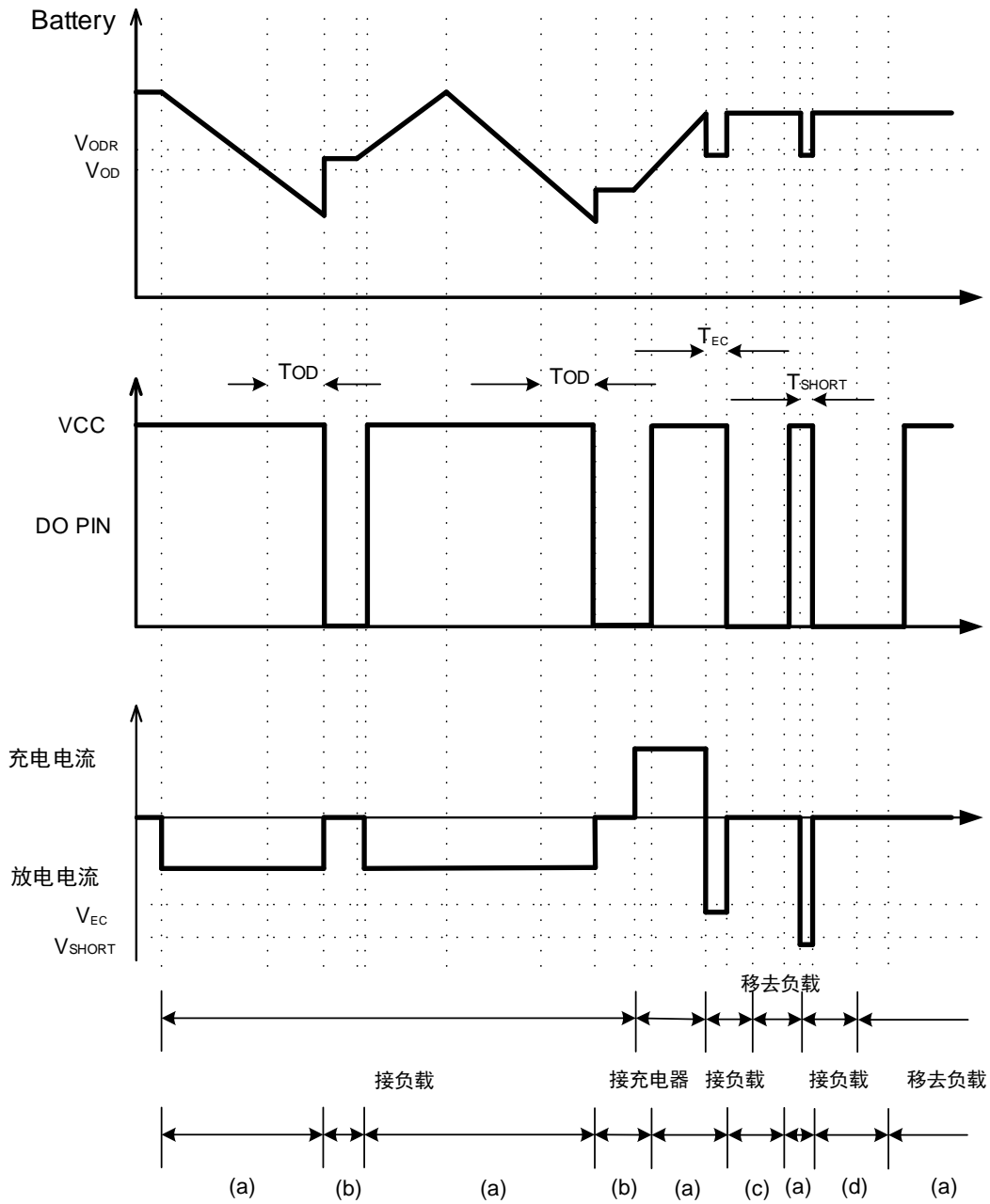


图 9

- (a) 正常工作状态
- (b) 过放电状态
- (c) 放电过流状态
- (d) 负载短路状态

■ 测试电路

1. 过充电保护电压、过充电解除电压（测试电路 1）

在 $V_1=3.4V$ 设置后的状态下，将 V_1 缓慢提升至 $V_{CO}="H" \rightarrow "L"$ 时的 V_1 的电压即为过充电保护电压 (V_{OC})。之后，将 V_1 缓慢下降至 $V_{CO}="L" \rightarrow "H"$ 时的 V_1 的电压即为过充电解除电压 (V_{OCR})。

2. 过放电保护电压、过放电解除电压（测试电路 2）

在 $V_1=3.4V$, $V_2=0V$ 设置后的状态下，将 V_1 缓慢降低至 $V_{DO}="H" \rightarrow "L"$ 时的 V_1 的电压即为过放电保护电压(V_{OD})。之后，设置 $V_2=0.01V$ ，将 V_1 缓慢提升至 $V_{DO}="L" \rightarrow "H"$ 时的 V_1 的电压即为过放电解除电压 (V_{ODR})。

3. 放电过电流保护电压、放电过电流解除电压（测试电路 2）

a) 放电过电流状态的解除电压 " V_{DIOV} "

在 $V_1=3.4V$, $V_2=0V$ 设置后的状态下，将 V_2 提升，从电压提升后开始到 $V_{DO}="H" \rightarrow "L"$ 为止的延迟时间即为放电过流保护延迟时间 (T_{EC})，此时的 V_2 的电压即为放电过流检测电压 (V_{EC})，且 $V_{EC}=V_{DIOV}$ 。之后，设置 $V_2=3.4V$ ，将 V_2 缓慢降低至 V_{DIOV} (典型值) 以下时 $V_{DO}="L" \rightarrow "H"$ 。

b) 放电过电流状态的解除电压 " V_{RIOV} "

在 $V_1=3.4V$, $V_2=0V$ 设置后的状态下，将 V_2 提升，从电压提升后开始到 $V_{DO}="H" \rightarrow "L"$ 为止的延迟时间即为 T_{EC} ，此时的 V_2 的电压即为 V_{DIOV} 。之后，设置 $V_2=3.4V$ ，将 V_2 缓慢降低至 $V_{DO}="L" \rightarrow "H"$ 时的 V_2 的电压即为放电过电流解除电压 (V_{RIOV})。

4. 负载短路保护电压（测试电路 2）

在 $V_1=3.4V$, $V_2=0V$ 设置后的状态下，将 V_2 提升，从电压提升后开始到 $V_{DO}="H" \rightarrow "L"$ 为止的延迟时间即为负载短路保护延迟时间 (T_{SHORT})，此时的 V_2 的电压即为负载短路保护电压 (V_{SHORT})。

5. 充电过流保护电压（测试电路 2）

在 $V_1=3.4V$, $V_2=0V$ 设置后的状态下，将 V_2 降低，从电压降低后开始到 $V_{CO}="H" \rightarrow "L"$ 为止的延迟时间即为充电过流保护延迟时间 (T_{CHA})，此时的 V_2 的电压即为充电过电流保护电压 (V_{CHA})。

6. 工作时消耗电流（测试电路 3）

在 $V_1=3.4V$, $V_2=0V$ 设置后的状态下，流经 V_{CC} 端子的电流 (I_{CC}) 即为工作时消耗电流 (I_{OPE})。

7. 休眠时消耗电流、过放电时消耗电流（测试电路 3）

a) “有”休眠功能

在 $V_1=V_2=1.5V$ 设置后的状态下， I_{CC} 即为休眠时消耗电流 (I_{PDN})。

b) “无”休眠功能

在 $V_1=V_2=1.5V$ 设置后的状态下， I_{CC} 即为过放时消耗电流 (I_{OPED})。

8. V_{CC} 端子- V_M 端子间电阻（测试电路 3）

在 $V_1=1.8V$, $V_2=0V$ 设置后的状态下， V_{CC} 端子- V_M 端子间电阻即为 R_{VMC} 。

9. VM 端子-VSS 端子间电阻 (测试电路 3)

在 $V1=3.4V$, $V2=1.0V$ 设置后的状态下, VM 端子-VSS 端子间电阻即为 R_{VMS} 。

10. CO 端子电阻 “H” (测试电路 4)

在 $V1=3.4V$, $V2=0V$, $V3=3.0V$ 设置后的状态下, VCC 端子-CO 端子间电阻即为 CO 端子电阻 “H” (R_{COH})。

11. CO 端子电阻 “L” (测试电路 4)

在 $V1=4.7V$, $V2=0V$, $V3=0.4V$ 设置后的状态下, VM 端子-CO 端子间电阻即为 CO 端子电阻 “L” (R_{COL})。

12. DO 端子电阻 “H” (测试电路 4)

在 $V1=3.4V$, $V2=0V$, $V4=3.0V$ 设置后的状态下, VCC 端子-DO 端子间电阻即为 DO 端子电阻 “H” (R_{DOH})。

13. DO 端子电阻 “L” (测试电路 4)

在 $V1=1.8V$, $V2=0V$, $V4=0.4V$ 设置后的状态下, VSS 端子-DO 端子间电阻即为 DO 端子电阻 “L” (R_{DOL})。

14. 过充电保护延迟时间 (测试电路 5)

在 $V1=3.4V$, $V2=0V$ 设置后的状态下, 将 $V1$ 提升, 从 $V1$ 超过 V_{OC} 时开始到 $V_{CO} = "L"$ 为止的时间即为过充电保护延迟时间 (T_{OC})。

15. 过放电保护延迟时间 (测试电路 5)

在 $V1=3.4V$, $V2=0V$ 设置后的状态下, 将 $V1$ 降低, 从 $V1$ 低于 V_{OD} 时开始到 $V_{DO} = "L"$ 为止的时间即为过放电保护延迟时间 (T_{OD})。

16. 放电过流保护延迟时间 (测试电路 5)

在 $V1=3.4V$, $V2=0V$ 设置后的状态下, 将 $V2$ 提升, 从 $V2$ 超过 V_{EC} 时开始到 $V_{DO} = "L"$ 为止的时间即为放电过流保护延迟时间 (T_{EC})。

17. 负载短路保护延迟时间 (测试电路 5)

在 $V1=3.4V$, $V2=0V$ 设置后的状态下, 将 $V2$ 提升, 从 $V2$ 超过 V_{SHORT} 时开始到 $V_{DO} = "L"$ 为止的时间即为负载短路保护延迟时间 (T_{SHORT})。

18. 充电过流保护延迟时间 (测试电路 5)

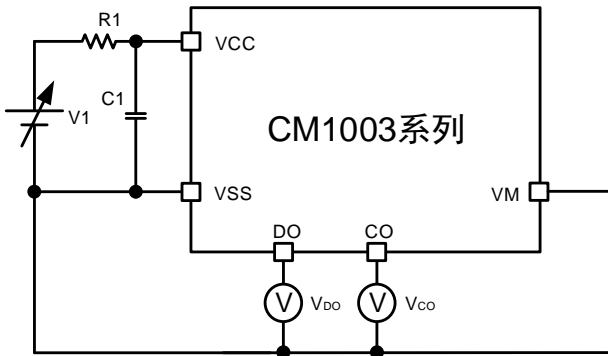
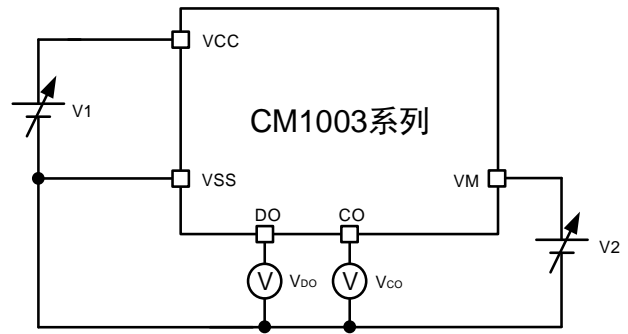
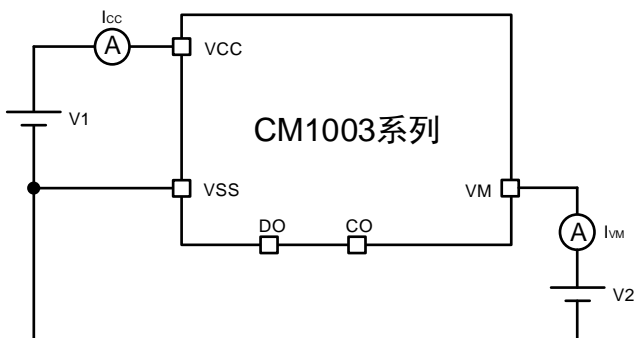
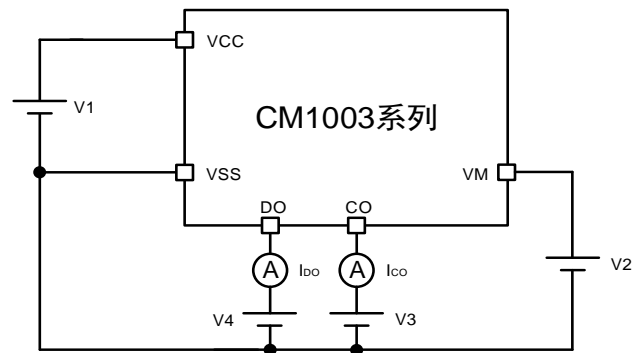
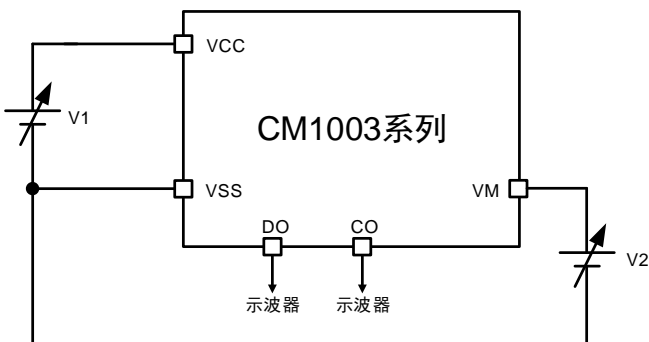
在 $V1=3.4V$, $V2=0V$ 设置后的状态下, 将 $V2$ 降低, 从 $V2$ 低于 V_{CHA} 时开始到 $V_{CO} = "L"$ 为止的时间即为充电过流保护延迟时间 (T_{CHA})。

19. 开始向 0V 电池充电的充电器电压 (“允许”向 0V 电池充电的功能) (测试电路 2)

在 $V1=V2=0V$ 设置后的状态下, 将 $V2$ 缓慢降低, 当 $V_{CO} = "H"$ ($V_{CO} = V_{CC}$) 时的 $V2$ 的电压的绝对值即为开始向 0V 电池充电的充电器电压 (V_{0CHA})。

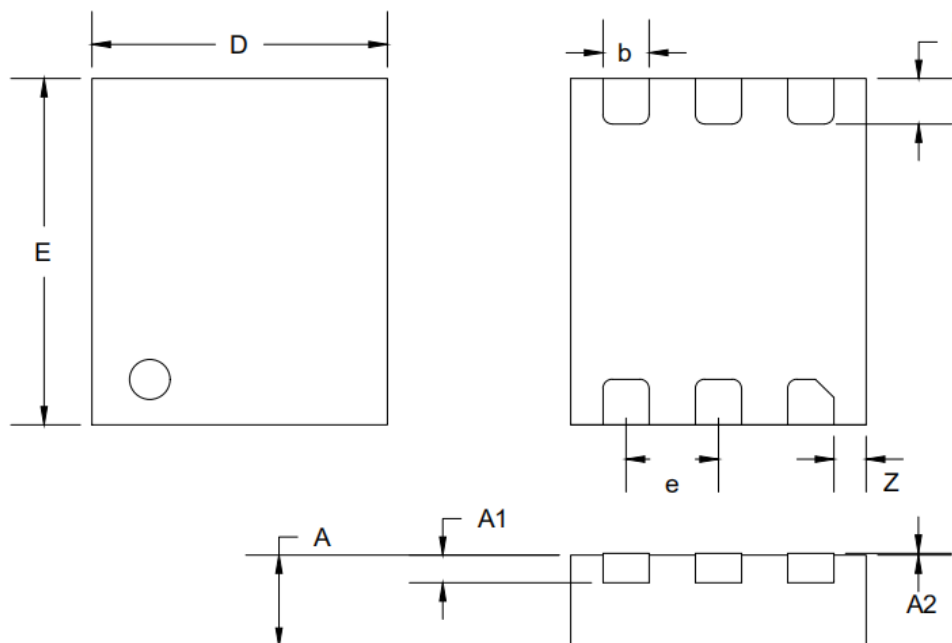
20. 禁止向 0V 电池充电的充电器电压 ("禁止"向 0V 电池充电的功能) (测试电路 2)

在 $V1=1.9V$, $V2=-1.0V$ 设置后的状态下, 将 $V1$ 缓慢降低, 当 $V_{CO} = "L"$ ($V_{CO} = V_{VM}$) 时的 $V1$ 的电压即为禁止向 0V 电池充电的充电器电压 (V_{0INH})。


图 10 测试电路 1

图 11 测试电路 2

图 12 测试电路 3

图 13 测试电路 4

图 14 测试电路 5

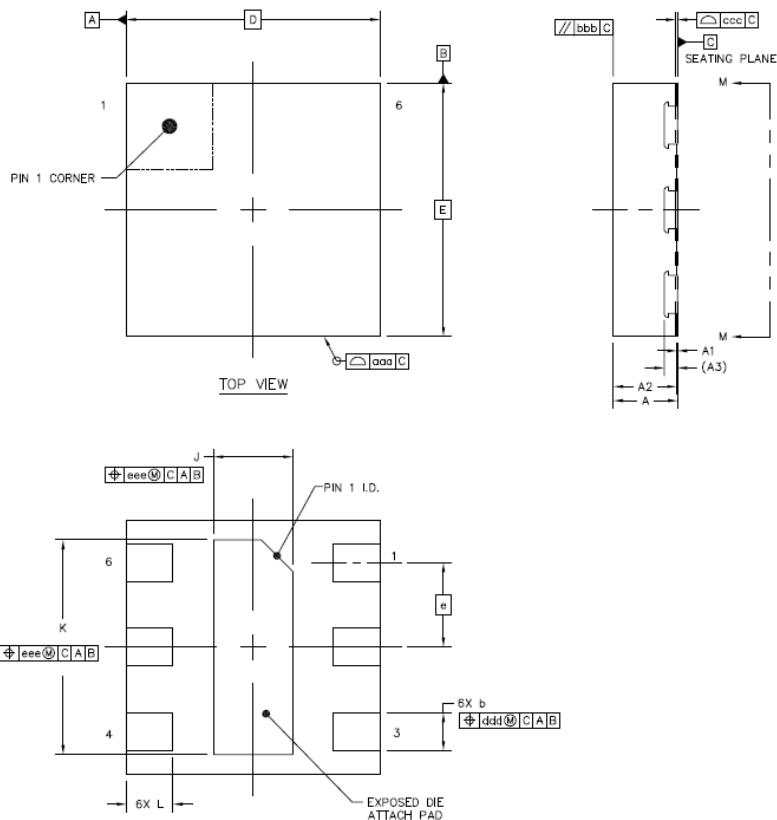
■ 封装信息

DFN1.9*1.6-6L



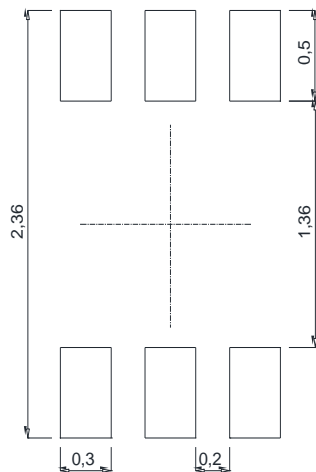
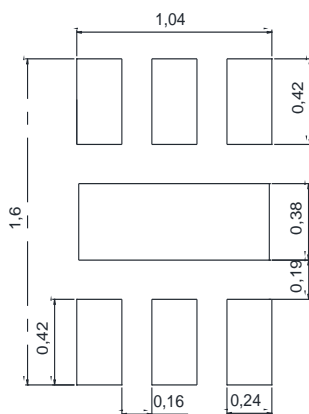
NOTE: ALL DIMENSIONS IN MM

| SYMBOL | MIN | NOM | MAX |
|--------|----------|-------|-------|
| D | 1.550 | 1.600 | 1.650 |
| E | 1.850 | 1.900 | 1.950 |
| L | 0.200 | 0.250 | 0.300 |
| b | 0.200 | 0.250 | 0.300 |
| Z | 0.125 | 0.175 | 0.225 |
| e | 0.500BSC | | |
| A | 0.450 | 0.500 | 0.550 |
| A1 | 0.15REF | | |
| A2 | 0.000 | - | 0.050 |

DFN1.2-1.2-6L


NOTE: ALL DIMENSIONS IN MM

| SYMBOL | MIN | NOM | MAX |
|--------|----------|-------|------|
| A | 0.28 | 0.3 | 0.32 |
| A1 | 0 | 0.005 | 0.01 |
| A2 | --- | 0.3 | --- |
| A3 | 0.06 REF | | |
| b | 0.13 | 0.18 | 0.23 |
| D | 1.2 BSC | | |
| E | 1.2 BSC | | |
| e | 0.4 BSC | | |
| J | 0.35 | 0.375 | 0.4 |
| K | 0.99 | 1.015 | 1.04 |
| L | 0.17 | 0.22 | 0.27 |

■ PCB 尺寸推荐
DFN1.9*1.6-6L

DFN1.2-1.2-6L


注意：1.请勿在塑封体下印刷丝网、焊锡，避免产品被顶起。

2.钢网的开口尺寸和开口位置请与焊盘对齐。

3.请向引脚的前端方向扩展焊盘模式。

4.请勿向封装中间的范围扩大焊盘模式。

X-ON Electronics

Largest Supplier of Electrical and Electronic Components

Click to view similar products for [Battery Management](#) category:

Click to view products by [iCM](#) manufacturer:

Other Similar products are found below :

[VN5R003HTR-E](#) [NCP1851BFCCT1G](#) [NCP1855FCCT1G](#) [FAN54063UCX](#) [LC05132C01NMTTGTG](#) [ISL78714ANZ](#) [CM1104-EH](#) [CM1104-DBB](#) [CM1104-MBB](#) [XC6801A421MR-G](#) [ISL95521BHRZ](#) [ISL95521BIRZ](#) [MP2639AGR-P](#) [S-82D1AAE-A8T2U7](#) [S-82D1AAA-A8T2U7](#) [S-8224ABA-I8T1U](#) [MC33772CTA1AE](#) [MC33772CTC0AE](#) [BQ28Z610DRZR-R1](#) [MCP73832-4ADI/MC](#) [MCP73832T-2DCIMC](#) [MCP73833T-AMIMF](#) [MCP73833T-AMI/UN](#) [MCP73838-NVI/MF](#) [MCP73213-A6BI/MF](#) [MCP73831-2ACI/MC](#) [MCP73831T-2ATIMC](#) [MCP73832-2ACI/MC](#) [MCP73832T-3ACIMC](#) [MCP73833T-FCI/MF](#) [MCP73853-IML](#) [BQ25895RTWR](#) [BQ29704DSER](#) [BQ78Z100DRZR](#) [ISL78610ANZ](#) [FAN5403UCX](#) [NCP367DPMUECTBG](#) [FAN54015BUCX](#) [MAX8934BETI+](#) [BQ24311DSGR](#) [BQ25100HYFPR](#) [BQ29707DSER](#) [MAX17048G+T10](#) [BQ24130RHRLR](#) [BQ25120AYFPR](#) [BQ29703DSER](#) [BQ771807DPJR](#) [BQ25120AYFPT](#) [MAX17055ETB+T](#) [MAX17710GB+T](#)