

CM1010 系列内置有高精度电压检测电路和延迟电路，通过检测电池的电压实现对电池组的均衡，适用于多节锂离子/锂聚合物电池包的均衡。

### ■ 功能特点

#### 1) 高精度电压检测功能：

- |            |               |           |
|------------|---------------|-----------|
| • 平衡开启检测电压 | 3.5 V ~ 4.5 V | 精度 ±25 mV |
| • 平衡关断迟滞电压 | 0 V / 0.01 V  | 精度 ±35 mV |
| • 休眠检测电压   | 2.7 V         | 精度 ±15%   |
| • 休眠解除迟滞电压 | 0 V           | 精度 ±15%   |

#### 2) 低电流消耗：

- |                |  |
|----------------|--|
| • 工作模式         | 1.3 $\mu$ A (典型值) ( $T_a = +25^\circ\text{C}$ )  |
| • 休眠电流 (有休眠功能) | 0.05 $\mu$ A (典型值) ( $T_a = +25^\circ\text{C}$ ) |

#### 3) 无铅、无卤素。

### ■ 应用领域

- 锂离子可充电电池包

### ■ 封装

- SOT23-6

## ■ 系统功能框图

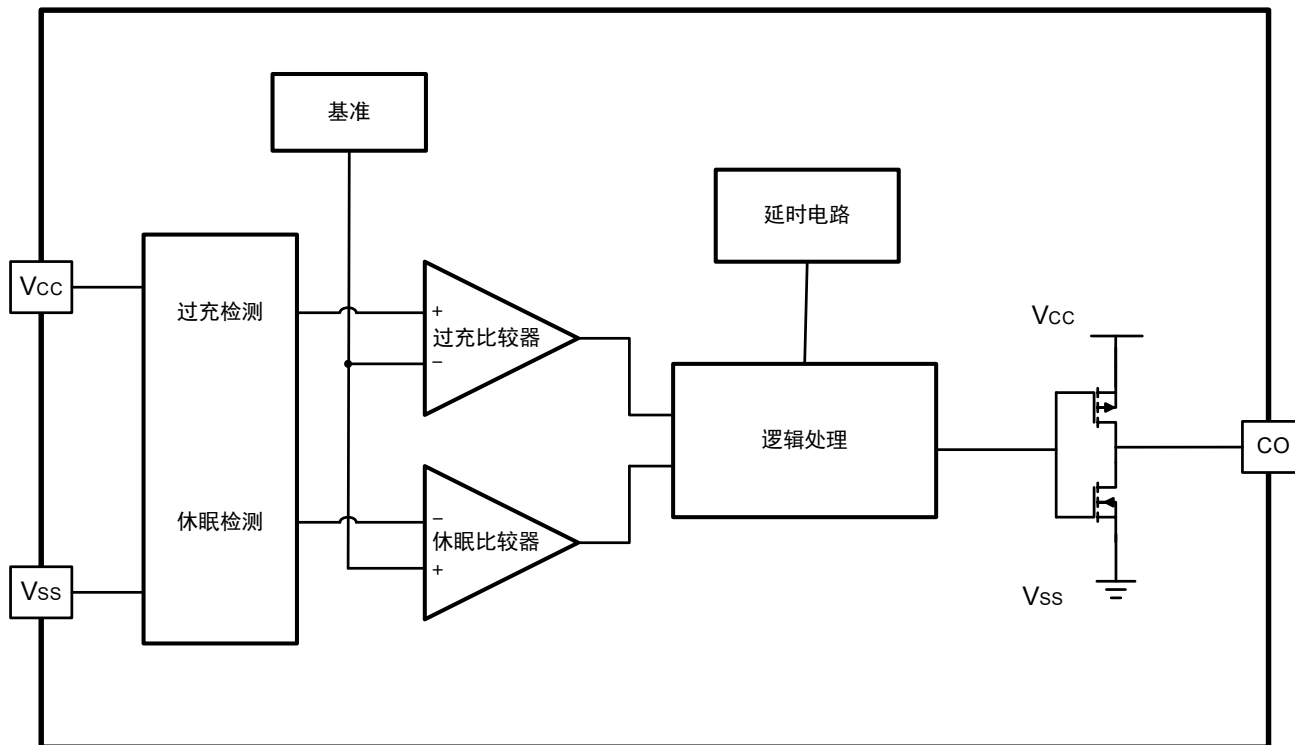
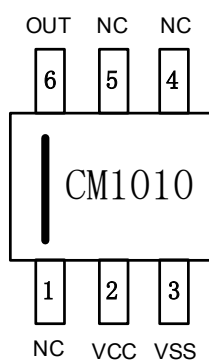


图 1

## ■ 产品目录

参数 产品名	过充电 保护电压 V <sub>OC</sub>	过充电 解除电压 V <sub>OCR</sub>	有效电位
CM1010-A	4.200	4.190	动态 "H"
CM1010-B	3.600	3.590	动态 "H"

表 1

**■ 引脚排列图**

**图 2**

引脚号	符号	描述
1	NC	未连接
2	VCC	电源输入端，与供电电源(电池)的正极连接
3	VSS	电源接地端，与供电电源(电池)的负极相连
4	NC	未连接
5	NC	未连接
6	OUT	平衡信号输出端，控制 MOSFET 的 Gate 端

**表 2**
**■ 绝对最大额定值**

 (除特殊注明以外 :  $T_a = +25^{\circ}\text{C}$ )

项目	符号	适用端子	绝对最大额定值	单位
电源电压	VCC	VCC	$V_{SS}-0.3 \sim V_{SS}+6.0$	V
OUT 输出端子电压	$V_{OUT}$	OUT	$V_{SS}-0.3 \sim V_{SS}+0.3$	V
工作环境温度	$T_{OPR}$	-	-40 ~ 85	$^{\circ}\text{C}$
保存温度	$T_{STG}$	-	-40 ~ 125	$^{\circ}\text{C}$

**表 3**

注意：所加电压超过绝对最大额定值，可能导致芯片发生不可恢复性损伤。

**■ 电气特性**

 (除特殊注明以外 :  $T_a = +25^{\circ}\text{C}$ .)

项目	符号	测试条件	最小值	典型值	最大值	单位	
芯片电源电压	VCC	-	1.0	-	6.0	V	
正常工作电流	I <sub>VCC</sub>	VCC=3.5V	-	1.3	3.5	μA	
休眠时消耗电流	I <sub>PDN</sub>	VCC =1.5V	-	0.05	0.5	μA	
平衡	启动电压	V <sub>OC</sub>	VCC =3.5→4.5V	V <sub>OC</sub> -0.025	V <sub>OC</sub>	V <sub>OC</sub> +0.025	V
	启动延时	T <sub>OC</sub>	VCC =3.5→4.5V	125	250	375	ms
	关断迟滞电压	V <sub>OCR</sub>	VCC =4.5→3.5V	V <sub>OCR</sub> -0.035	V <sub>OCR</sub>	V <sub>OCR</sub> +0.035	V
待机	启动电压	V <sub>PDN</sub>	2.3	2.7	3.1	V	
OUT 端输出电压	V <sub>OUT-H</sub>		VCC-0.1	VCC-0.02	-	V	
	V <sub>OUT-L</sub>		-	0.1	0.3	V	

**表 4**
**■ 功能说明**
**1. 正常工作状态**

IC 通过持续监测 VDD~VSS 之间电压来决定是否开启对应的平衡 MOS 对电池进行平衡；正常状态下，OUT 电位为低电平，控制 NMOS 关断，平衡不开启。

**2. 平衡开启状态**

该系列产品须选用 N-MOSFET 作为平衡控制的 MOS。

电池电压上升到 V<sub>OC</sub> 以上并持续了一段时间 T<sub>OC</sub>，OUT 端子的输出就会反转 (L→H)，将外部平衡 NMOS 管开启，开始平衡，这就称为平衡开启状态。电池电压降低到过充电解除电压 V<sub>OCR</sub>，OUT 端子就回到正常电位 (H→L)，会关断平衡 NMOS，停止均衡，恢复为正常状态。

**3. 休眠状态**

电池电压降低到 V<sub>PDN</sub> 以下时，IC 功耗会从正常功耗 I<sub>VCC</sub> 降低到休眠功耗 I<sub>PDN</sub>，这个状态就是休眠状态。

## ■ 应用电路

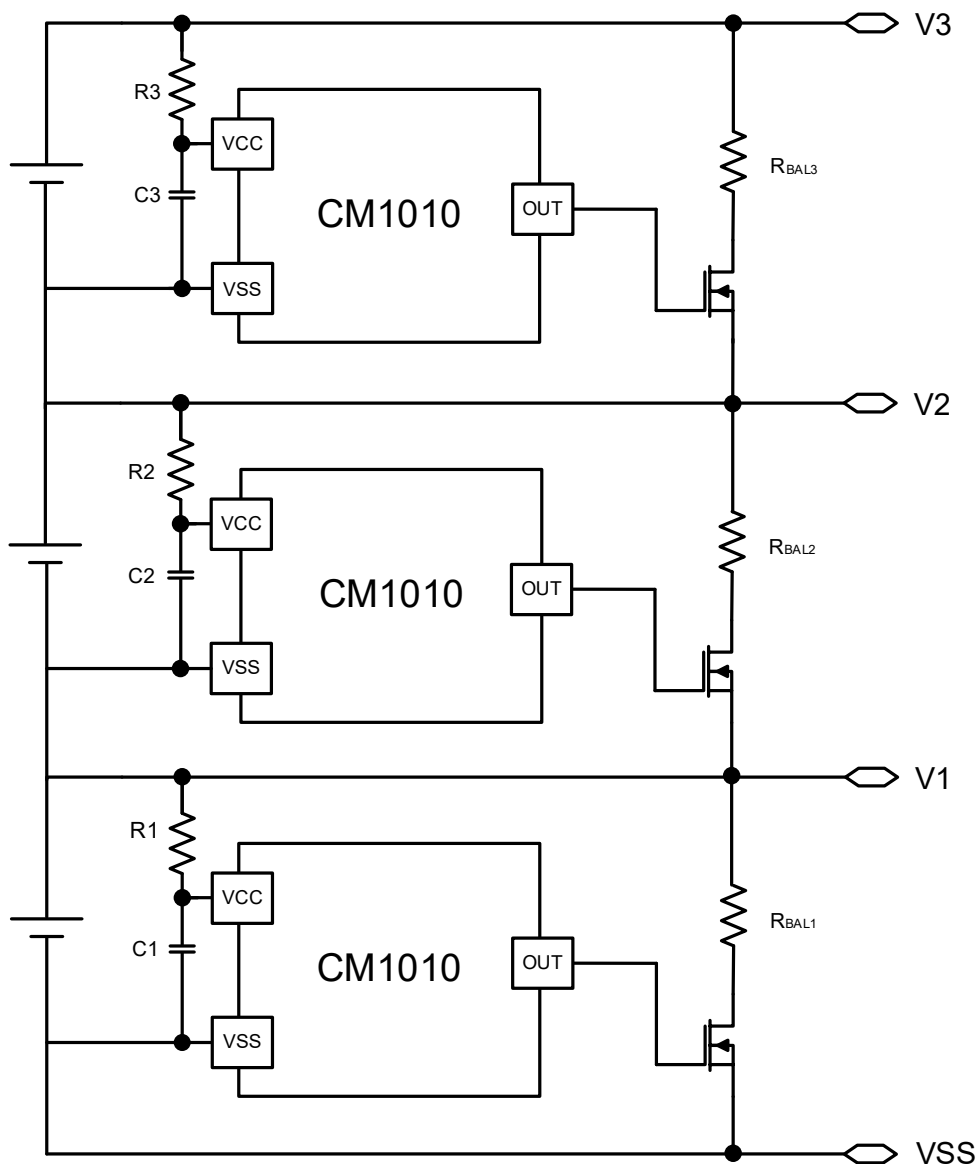


图 3

器件标识	典型值	参数范围	单位
$R_1 \sim R_3$	1	1 ~ 1.5	k $\Omega$
$R_{BAL1} \sim R_{BAL3}$	-	-	k $\Omega$
$C_1 \sim C_3$	0.1	$\geq 0.1$	$\mu\text{F}$

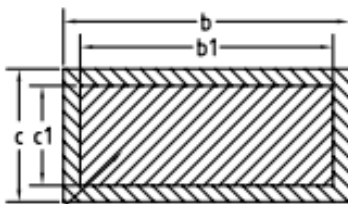
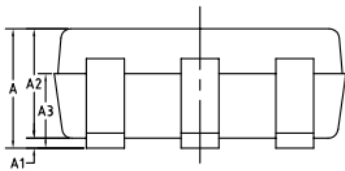
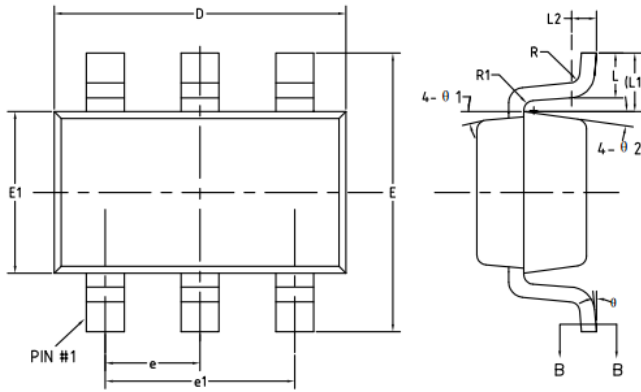
注意：R1 不可省略，且 R1 必须大于或等于 1k $\Omega$ 。

■ 封装信息

SOT23-6 封装尺寸

COMMON DIMENSIONS  
(UNITS OF MEASURE=MILLIMETER)

SYMBOL	MIN	NOM	MAX
A	—	—	1.45
A1	0	—	0.15
A2	0.90	1.15	1.30
A3	0.60	0.65	0.70
b	0.39	—	0.49
b1	0.35	0.40	0.45
c	0.08	—	0.22
c1	0.08	0.13	0.20
D	2.80	2.90	3.00
E	2.60	2.80	3.00
E1	1.50	1.60	1.70
e	0.85	0.95	1.05
e1	1.80	1.90	2.00
L	0.35	0.45	0.60
L1	0.35	0.60	0.85
L2	0.25BSC		
R	0.10	—	—
R1	0.10	—	0.25
θ	0°	—	8°
θ 1	7°	9°	11°
θ 2	8°	10°	12°



BASE METAL  
SECTION B-B

NOTES:

ALL DIMENSIONS REFER TO JEDEC STANDARD MO-178 C  
DO NOT INCLUDE MOLD FLASH OR PROTRUSIONS.

## X-ON Electronics

Largest Supplier of Electrical and Electronic Components

*Click to view similar products for [Battery Management](#) category:*

*Click to view products by [iCM](#) manufacturer:*

Other Similar products are found below :

[VN5R003HTR-E](#) [NCP1851BFCCT1G](#) [NCP1855FCCT1G](#) [FAN54063UCX](#) [LC05132C01NMTTGTG](#) [ISL78714ANZ](#) [CM1104-EH](#) [CM1104-DBB](#) [CM1104-MBB](#) [XC6801A421MR-G](#) [ISL95521BHRZ](#) [ISL95521BIRZ](#) [MP2639AGR-P](#) [S-82D1AAE-A8T2U7](#) [S-82D1AAA-A8T2U7](#) [S-8224ABA-I8T1U](#) [MC33772CTA1AE](#) [MC33772CTC0AE](#) [BQ28Z610DRZR-R1](#) [MCP73832-4ADI/MC](#) [MCP73832T-2DCIMC](#) [MCP73833T-AMIMF](#) [MCP73833T-AMI/UN](#) [MCP73838-NVI/MF](#) [MCP73213-A6BI/MF](#) [MCP73831-2ACI/MC](#) [MCP73831T-2ATIMC](#) [MCP73832-2ACI/MC](#) [MCP73832T-3ACIMC](#) [MCP73833T-FCI/MF](#) [MCP73853-IML](#) [BQ25895RTWR](#) [BQ29704DSER](#) [BQ78Z100DRZR](#) [ISL78610ANZ](#) [FAN5403UCX](#) [NCP367DPMUECTBG](#) [FAN54015BUCX](#) [MAX8934BETI+](#) [BQ24311DSGR](#) [BQ25100HYFPR](#) [BQ29707DSER](#) [MAX17048G+T10](#) [BQ24130RHRLR](#) [BQ25120AYFPR](#) [BQ29703DSER](#) [BQ771807DPJR](#) [BQ25120AYFPT](#) [MAX17055ETB+T](#) [MAX17710GB+T](#)